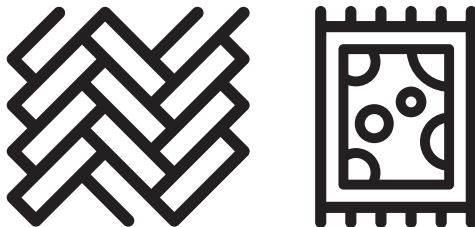


# GRUNDIG

## 2 In 1 Cordless Stick Vacuum Cleaner

User Manual



VCP 4130 - VCP 4230

DE - EN - TR - ES - FR - HR - PL - SV - NO - FI - DA



01M-GMS3560-2421-01  
01M-GMS3570-2421-01




# Bitte lesen Sie zuerst dieses Benutzerhandbuch!

Sehr geehrter/geehrte Kunde/Kundin,

Vielen Dank, dass Sie sich für ein Grundig Produkt entschieden haben. Wir möchten, dass Sie mit diesem qualitativ hochwertigen Produkt, das nach dem neuesten Stand der Technik hergestellt wurde, die optimale Effizienz erreichen. Bitte stellen Sie sicher, dass Sie diesen Leitfaden und die ergänzende Dokumentation vor der Verwendung vollständig gelesen und verstanden haben, und bewahren Sie ihn als Referenz auf. Legen Sie diesen Leitfaden dem Gerät bei, wenn Sie es an eine andere Person weitergeben. Beachten Sie alle hierin enthaltenen Warnungen und Informationen und befolgen Sie die Anweisungen.

## Symbole und ihre Bedeutungen

Diese Symbole werden in diesem Leitfaden durchgängig verwendet:

	Wichtige Informationen und nützliche Hinweise zur Benutzung.
	<b>WARNUNG!</b> Warnungen vor gefährlichen Situationen, die die Sicherheit von Leben und Eigentum betreffen.
	Schutzart gegen Stromschlag



Dieses Produkt wurde in einer umweltfreundlichen Produktionsanlage hergestellt, ohne der Umwelt zu schaden.



## CONTENTS

---

<b>DEUTSCH</b>	<b>4-18</b>
<b>ENGLISH</b>	<b>19-31</b>
<b>TÜRKÇE</b>	<b>32-49</b>
<b>SPANISH</b>	<b>50-62</b>
<b>FRANÇAIS</b>	<b>63-76</b>
<b>HRVATSKI</b>	<b>77-89</b>
<b>POLSKI</b>	<b>90-103</b>
<b>SVENSKA</b>	<b>104-116</b>
<b>NORSK</b>	<b>117-129</b>
<b>SUOMI</b>	<b>130-142</b>
<b>DANISH</b>	<b>143-155</b>

# 1 Wichtige Sicherheits- und Umwelthinweise

Dieser Abschnitt enthält Sicherheitshinweise zur Vermeidung von Gefahren, die zu Verletzungen oder Sachschäden führen können.

Jede Garantie erlischt, wenn diese Anweisungen nicht befolgt werden.

## 1.1 Allgemeine Sicherheit

- Dieses Gerät entspricht den internationalen Sicherheitsstandards.
- Dieses Gerät kann von Kindern über 8 Jahren, Menschen mit körperlichen, sensorischen oder geistigen Problemen oder Menschen mit mangelnder Erfahrung oder mangelndem Wissen verwendet werden, solange die Kontrolle gewährleistet ist oder Informationen über die Gefahren bereitgestellt werden. Kinder dürfen nicht mit dem Gerät spielen. Reinigung und Benutzer Wartung dürfen nicht von unbeaufsichtigten Kindern durchgeführt werden.
- Verwenden Sie das Gerät nicht, wenn das Netzkabel oder das Gerät beschädigt ist. Kontaktieren Sie den zuständigen Kundendienst.
- Ihr Netzteil muss mit den Angaben auf dem Typenschild übereinstimmen.
- Verwenden Sie das Gerät nicht mit einem Verlängerungskabel.
- Um eine Beschädigung des Netzkabels zu vermeiden, verhindern Sie, dass es eingeklemmt, gequetscht oder an scharfen Kanten gerieben wird.
- Berühren Sie den Stecker nicht, wenn Ihre Hände nass oder feucht sind, wenn das Gerät eingesteckt ist.
- Ziehen Sie nicht am Kabel, um das Gerät vom Netz zu trennen.
- Staubsaugen Sie keine brennbaren Materialien und stellen Sie sicher, dass die Zigarettenasche abgekühlt ist, bevor Sie sie absaugen.
- Staubsaugen Sie kein Wasser und keine anderen Flüssigkeiten.

# 1 Wichtige Sicherheits- und Umwelthinweise

- Schützen Sie das Gerät vor Niederschlag, Feuchtigkeit und Wärmequellen.
- Verwenden Sie das Gerät nicht in oder in der Nähe von explosiven oder entflammaren Umgebungen und Substanzen.
- Ziehen Sie vor der Reinigung und Wartung den Netzstecker aus der Steckdose.
- Tauchen Sie das Gerät, oder sein Stromkabel nicht im Wasser für Reinigung, ein.
- Zerlegen Sie das Gerät nicht.
- Verwenden Sie nur Originalteile oder Teile empfohlen von der Hersteller.
- Saugen Sie keinen Zement, Gips oder Fragmente von komprimiertem Papier ab, um eine Verstopfung des Filters oder eine Beschädigung des Motors zu vermeiden.
- Verwenden Sie das Gerät nur mit dem mitgelieferten Adapter.
- Verwenden Sie das Gerät ohne Filter nicht, da es beschädigt werden kann.
- Wenn Sie die Verpackung der Materialien behalten, lagern Sie diese aus dem Reichweite von Kindern.
- Dieses Gerät darf nicht von Personen, einschließlich Kindern, mit körperlichen, sensorischen und geistigen Behinderungen oder Personen verwendet werden, die über keine ausreichenden Erfahrungen und Kenntnisse in Bezug auf seine Verwendung verfügen, es sei denn, sie stehen unter der Aufsicht einer für ihre Sicherheit verantwortlichen Person oder sind es über den Betrieb des Geräts informiert.
- Die Kinder sind zu beaufsichtigen, um zu verhindern, dass sie mit dem Gerät spielen.
- Ziehen Sie den Adapter heraus und entfernen Sie den Akku, bevor Sie Reinigungs- oder Wartungsarbeiten durchführen.
- Um Gefahren zu vermeiden, muss ein beschädigter Adapter durch den Hersteller, den autorisierten Vertreter des Herstellers oder einen ebenfalls qualifizierten Techniker ersetzt werden.
- Halten Sie Ihre Finger, Haare und

# 1 Wichtige Sicherheits- und Umwelthinweise

- lose Kleidung beim Staubsaugen von beweglichen Teilen oder Abständen fern.
- Vor dem Entsorgen des Geräts müssen die Batterien aus dem Gerät entfernt werden.
  - Trennen Sie das Gerät von der Stromversorgung, bevor Sie die Batterie herausnehmen.
  - Bitte entsorgen Sie gebrauchte Batterien gemäß den örtlichen Gesetzen und Vorschriften.
  - Die in diesem Gerät enthaltenen Batterien dürfen nur von qualifizierten Personen ausgetauscht werden.
  - Das Gerät darf nicht für kommerzielle Zwecke betrieben werden. Dieses Gerät ist nicht für den kommerziellen Gebrauch bestimmt, es ist für den Gebrauch zu Hause und für die folgenden Anwendungen vorgesehen:
    - In den Personalküchen der Geschäfte, Büros und anderen Arbeitsumgebungen;
    - In Bauernhäusern;
    - Kunden in Hotels, Motels oder andere Wohneinheiten;
    - In Hostels oder ähnlichen Umgebungen.
  - **WARNUNG!** Verwenden Sie das mit dem Gerät gelieferte abnehmbare Netzteil HCX1501-3200450E (VCP 4230), HCX1501-2700500E (VCP 4130), um den Akku aufzuladen.
  - Dieses Gerät darf nicht von Kindern und Personen mit eingeschränkten körperlichen, sensorischen und kognitiven Fähigkeiten oder Personen mit mangelnder Erfahrung und Wissen betrieben werden, es sei denn, sie stehen unter Aufsicht oder erhalten die entsprechenden Anweisungen.
  - Die Kinder sind zu beaufsichtigen, um zu verhindern, dass sie mit dem Gerät spielen.

# 1 Wichtige Sicherheits- und Umwelthinweise

## 1.2 Einhaltung der WEEE-Bestimmungen und Abfallentsorgung



Dieses Produkt erfüllt die europäische WEEE-Richtlinie (2012/19/EU). Dieses Gerät trägt ein Klassifizierungssymbol für elektrische und elektronische Altgeräte (WEEE). Dieses Symbol zeigt an, dass dieses Gerät am Ende seiner

Einsatzzeit nicht mit anderem Hausmüll entsorgt werden darf. Altgeräte müssen an offizielle Sammelstellen zum Recycling elektrischer und elektronischer Geräte abgegeben werden. Nähere Angaben zu diesen Sammelstellen erhalten Sie von Ihrer Stadtverwaltung oder dem Händler, bei dem Sie das Gerät erworben haben. Jeder Haushalt spielt eine wichtige Rolle bei der Rückgewinnung und dem Recycling von Altgeräten. Die sachgemäße Entsorgung von Altgeräten trägt dazu bei, mögliche negative Auswirkungen auf die Umwelt und die menschliche Gesundheit zu vermeiden.

## 1.3 Informationen zur Verpackung



Die Verpackung des Produkts wird aus wiederverwertbaren Materialien in Übereinstimmung mit der nationalen Gesetzgebung hergestellt.

Entsorgen Sie den Verpackungsabfall nicht mit dem Hausmüll oder anderen Abfällen, sondern entsorgen Sie ihn in den von den örtlichen Behörden festgelegten Verpackungssammelgebieten.

## 1.4 Altbatterien



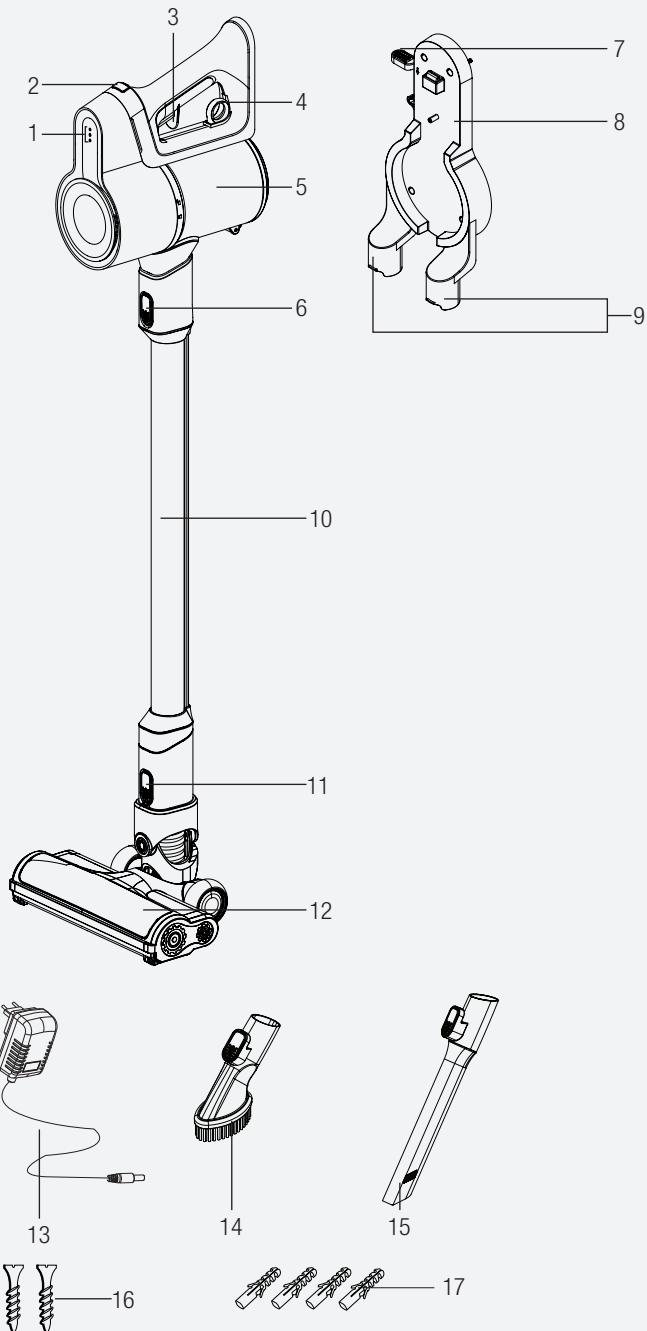
Stellen Sie sicher, dass die Altbatterien gemäß den örtlichen Gesetzen und Vorschriften entsorgt werden. Das Symbol auf der Batterie und der Verpackung weist darauf hin, dass die mit dem Produkt gelieferte Batterie nicht als Hausmüll betrachtet werden sollte. Dieses

Symbol kann in einigen Regionen in Kombination mit einem chemischen Symbol verwendet werden. Wenn die Batterien mehr als 0,0005% Quecksilber und mehr als 0,004% Blei enthalten, wird die Hg-Chemikalie für Quecksilber und das Pb-Chemikaliensymbol für Blei unter dem Symbol hinzugefügt. Indem Sie sicherstellen, dass die Batterien ordnungsgemäß entsorgt werden, tragen Sie dazu bei, mögliche Schäden für die Umwelt und die menschliche Gesundheit durch unsachgemäße Entsorgung der Batterien zu vermeiden.

## 1.5 Hinweise für einen energiesparenden Betrieb

- Wenn Sie Ihr Gerät benutzen, passen Sie die Geschwindigkeitseinstellungen an die Oberfläche an, um Energie zu sparen.
- Normalerweise werden beim Reinigen von harten Oberflächen, Vorhängen und Sofas niedrigere Geschwindigkeiten verwendet, während beim Reinigen von Teppichen hohe Geschwindigkeiten verwendet werden.

## 2 Übersicht





# 2 Übersicht

## 2.1 Bedienelemente und Komponenten

1. Ladekontrollleuchte
2. Taste zur Geschwindigkeitseinstellung
3. Ein/Aus-Schalter
4. Öffnungsring des Staubbehälters
5. Staubbehälter
6. Stab-Entriegelungstaste
7. Gerät - Entriegelungstaste
8. Wandhalterung
9. Halterung für die Zubehörteile
10. Saugrohr
11. Bürsten - Entriegelungstaste
12. Elektrische Turbobürste
13. Ladeadapter
14. Staubbürste
15. Fugendüse
16. Schrauben (4 St.)
17. Dübel (4 St.)

## 2.2 Technische Daten

	VCP 4230	VCP 4130
<b>Nominale Eingangsleistung</b>	150 W	125 W
<b>Leistungsaufnahme</b>	100 - 240 V~ 50-60 Hz 0,5 A	
<b>Leistungsabgabe</b>	32 V  0.45 A	27 V  0.5 A
<b>Ladezeit</b>	4-6 Stunden	
<b>Betriebsdauer unter maximaler Leistung</b>	17 mins	
<b>Betriebsdauer unter minimaler Leistung</b>	45 mins	

Die Rechte zur Durchführung technischer und gestalterischer Änderungen bleiben vorbehalten.

Die mit dem Gerät oder seinen Begleitdokumenten gelieferten Werte sind Laborwerte, die den jeweiligen Normen entsprechen. Diese Werte können je nach Einsatz und Umgebungsbedingungen abweichen.

## 2 Übersicht

### Externe Stromversorgungsparameter

	<b>VCP 4230</b>	<b>VCP 4130</b>
<b>Hersteller</b>	Guangdong Huachuangxing Power Supply Co.,Ltd	
<b>Modell-ID</b>	HCX1501-3200450E	HCX1501-2700500E
<b>Eingangsspannung</b>	100-240V~	
<b>Eingangsfrequenz</b>	50-60Hz	
<b>Stromaufnahme</b>	0.5A	
<b>Ausgangsspannung</b>	32.0V	27.0V
<b>Ausgangsstrom</b>	0.45A	0.5A
<b>Ausgangsleistung</b>	14.4W	13.5W
<b>Durchschnittliche aktive Effizienz</b>	85.68%	84.39%
<b>Wirkungsgrad bei niedriger Last (10%)</b>	79.19%	70.65%
<b>Stromverbrauch unter Leerlauf</b>	0.08W	0.071W

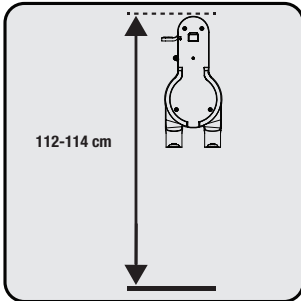


## 3 Installation

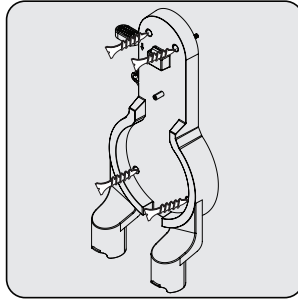
### 3.1 Verwendungszweck

Dieses Gerät ist für den Hausgebrauch bestimmt und nicht für den industriellen Einsatz geeignet.

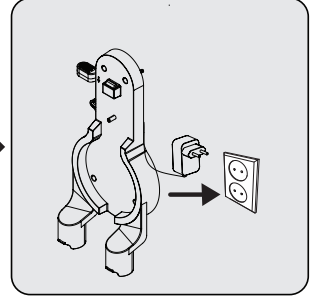
### 3.2 Installation der Wandhalterung



Bringen Sie die Wandhalterung (8) in einer Höhe von 112-114 cm über dem Boden an

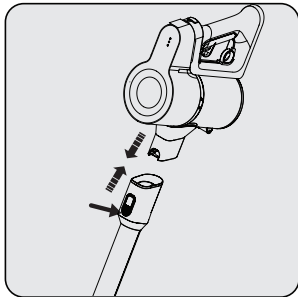


1- Befestigen Sie vier Dübel (17) an der Wand  
2- Setzen Sie vier Schrauben (16) in ihre Position an der Wandhalterung (8) ein und montieren Sie sie an den Dübeln an der Wand.

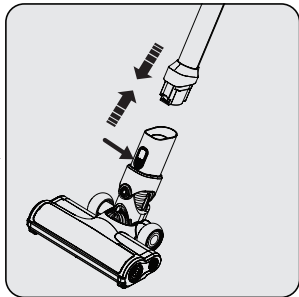


Stecken Sie den Ladeadapter (13) in die Steckdose.

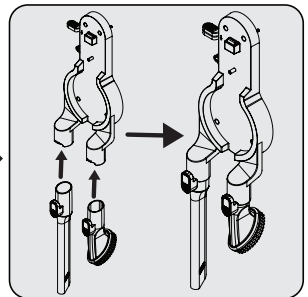
### 3.3 Installation des Gehäuses und der Bürste



Stecken Sie das Saugrohr an das Ende des Gehäuses.  
Entfernen Sie es durch Drücken des Entriegelungsknopfes (6).



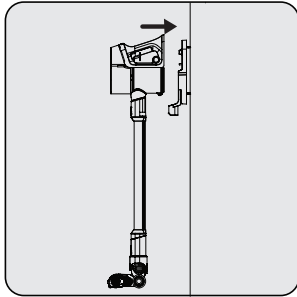
Drücken Sie den Entriegelungsknopf (11) der elektrischen Turbobürste an der elektrischen Turbobürste (12) und drücken Sie ihn in Pfeilrichtung zum Stab.



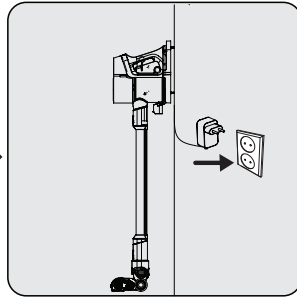
Befestigen Sie die Fugendüse (15) und die Staubbürste (14) an der Wandhalterung (8).

## 4 Bedienung

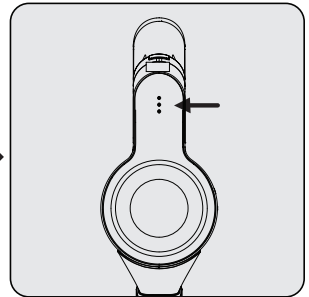
### 4.1 Aufladen des Geräts



Hängen Sie das Gerät in die Wandhalterung. Schieben Sie das Gerät nach dem Einrasten des Staubbehälters (5) in die Wandhalterung (8) in Richtung Wandhalterung.



Stecken Sie den Ladeadapter (13) in die Steckdose.



Das Blinken der Ladeanzeige-LEDs (1) in weißer Farbe zeigt an, dass das Gerät aufgeladen wird.

– Wenn alle Stufen der Ladeanzeige-LEDs (1) leuchten, bedeutet dies, dass der Ladevorgang des Geräts abgeschlossen ist.

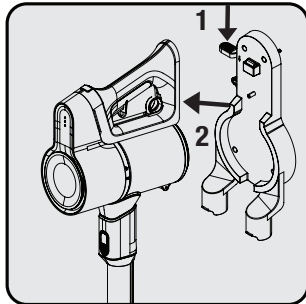


Es dauert bis zu 4 bis 6 Stunden, um das Gerät vollständig aufzuladen. Das Gerät darf während des Ladevorgangs nicht betrieben werden.

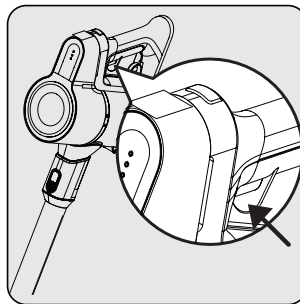


Wenn das Gerät während des Betriebs auf die Ladestation (8) gestellt wird, muss es automatisch gestoppt werden.

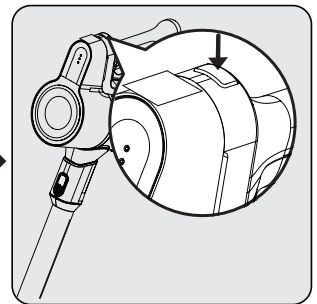
### 4.2 Inbetriebnahme



1- Drücken Sie die Geräte - Entriegelungstaste (7) an der Wandhalterung (8) nach unten und ziehen Sie das Gerät gleichzeitig zu sich hin.  
2- Entfernen Sie das Gerät von der Wandhalterung (8).



Drücken Sie den Ein-/Aus-Schalter (3), um das Gerät zu bedienen. Das Gerät beginnt auf der niedrigsten Stufe zu laufen, wenn der Ein-/Aus-Schalter gedrückt wird.

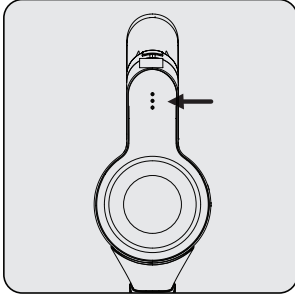


Drücken Sie die Taste zur Geschwindigkeitseinstellung (2), um bei Betrieb mit niedrigster Geschwindigkeit auf die höchste Geschwindigkeit umzuschalten. Drücken Sie die Taste zur Geschwindigkeitseinstellung (2) erneut, um bei höchster Geschwindigkeit auf die niedrigste Geschwindigkeit umzuschalten.

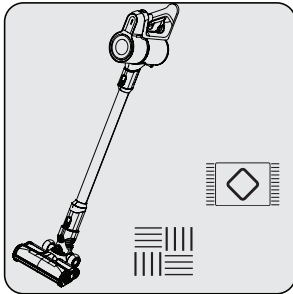
## 4 Bedienung



Es kann zum Laden angeschlossen werden, bevor die Batterie vollständig entladen ist. Das Gerät kann bis zum nächsten Vorgang kontinuierlich auf der Wandhalterung (8) aufbewahrt werden.

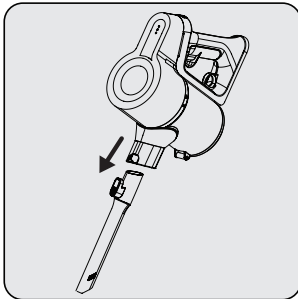


Achten Sie während des Betriebs auf die BetriebsanzeigeleDs (1). Diese Anzeigen erlöschen allmählich, wenn der Ladezustand verringert wird. Wenn alle Anzeigen ausgeschaltet sind und nur eine Anzeige rot leuchtet, ist die Ladung des Geräts fast erschöpft. Das Gerät funktioniert nach kurzer Zeit nicht mehr automatisch, wenn die rote LED leuchtet.



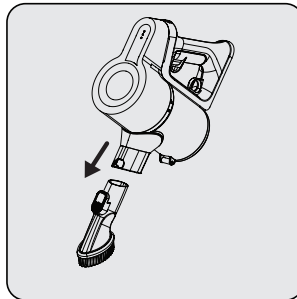
Dieses Gerät ist für die Verwendung auf Teppichen und Hartböden geeignet.

### 4.3 Zubehör



#### **Schmale Fugendüse (15):**

Geeignet zum Staubsaugen zwischen oder hinter Möbeln, für schwer zugängliche oder enge Bereiche.



**Staubbürste (14):** Geeignet zum Staubsaugen von Vorhängen, gewachsen Möbeln und empfindlichen und zerbrechlichen Gegenständen.

## 5 Reinigung und Wartung

Schalten Sie das Gerät aus und ziehen Sie den Netzstecker, bevor Sie es reinigen.



**WARNUNG!** Verwenden Sie zur Reinigung des Geräts niemals Benzin, Lösungsmittel, Scheuermittel, Metallgegenstände oder harte Bürsten.



**WARNUNG!** Aufgrund der Verwendung können die Filter innerhalb der Zeit verformt werden. Es muss durch ein neues ersetzt werden, um Leistungseinbußen zu vermeiden. Wenden Sie sich an den Kundendienst, um einen neuen zu kaufen.

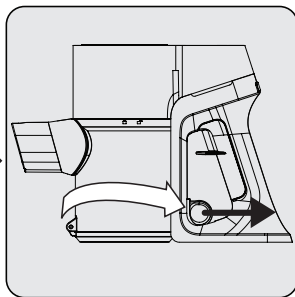
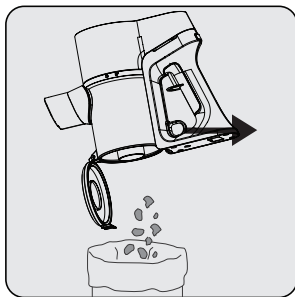
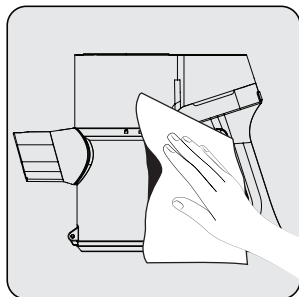
### 5.1 Reinigen des Staubbehälters und der Filter



**WARNUNG!** Waschen Sie die Filter nicht.



Wir empfehlen Ihnen, den Staubbehälter (5) nach jedem Vorgang zu reinigen.

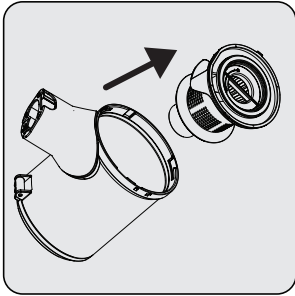


Wischen Sie die Oberfläche des Geräts mit einem nassen Tuch ab.

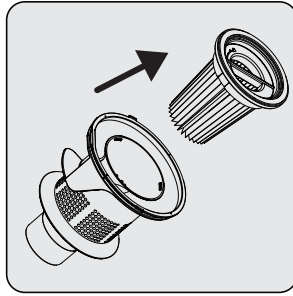
Den Öffnungsring (4) des Staubbehälterdeckels bis zum letzten Punkt ziehen. Der Staubbehälterdeckel wird geöffnet. Leeren Sie den gesamten darin enthaltenen Staub.

Entfernen Sie für eine detaillierte Reinigung der Filter den Staubbehälterkörper, indem Sie ihn gegen den Uhrzeigersinn drehen, während Sie leicht am Staubbehälterring (4) ziehen.

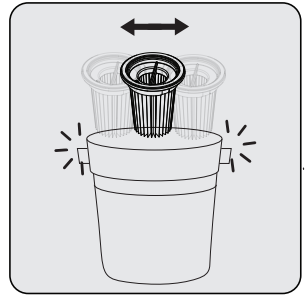
## 5 Reinigung und Wartung



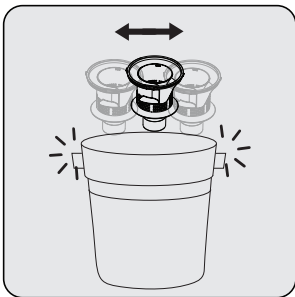
Ziehen Sie den EPA E10 und den Kunststofffilter vom EPA E10-Griff.



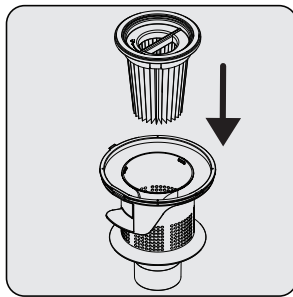
EPA E10 und Kunststofffilter voneinander trennen.



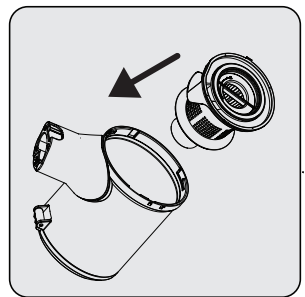
Entfernen Sie den Staub vom EPA E10-Filter, indem Sie ihn auf eine harte Oberfläche wie einen Abfallbehälter klopfen oder eine Bürste verwenden.



Entfernen Sie den Staub auf dem Kunststofffilter, indem Sie ihn auf eine harte Oberfläche wie einen Abfallbehälter klopfen oder eine Bürste verwenden.

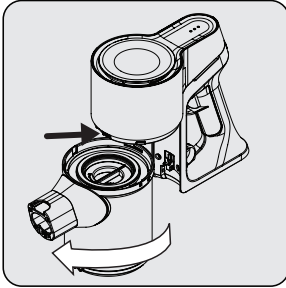


Befestigen Sie den EPA E10-Filter wieder am Kunststofffilter.



Befestigen Sie den Kunststofffilter am Staubbehälter (5).

## 5 Reinigung und Wartung

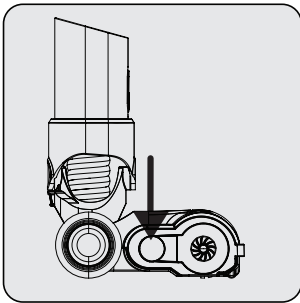


Führen Sie die Zähne des Staubbehälters zu den Löchern am Körper und befestigen Sie den Behälter durch Drehen im Uhrzeigersinn, bis Sie das Klicken hören.

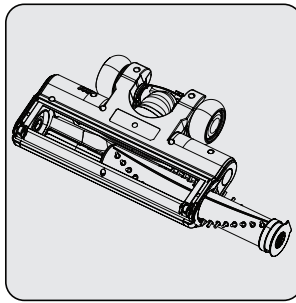
### 5.2 Reinigung der Bürste



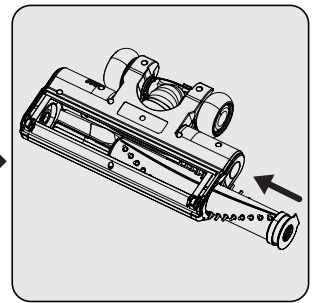
**WARNUNG!** Waschen Sie die Turbobürste (12) und die Hauptrollenbürste nicht.



Drücken Sie auf die Entriegelungstaste der Rollenbürste.



Entfernen Sie den Staub, indem Sie leicht auf eine harte Oberfläche klopfen, oder entfernen Sie den Staub mit einer Bürste. Wenn sich Haare usw. verheddern, entfernen Sie sie, indem Sie sie abschneiden.



Befestigen Sie die Rolle durch Drücken wieder an ihrem Platz.

## 5 Reinigung und Wartung

---

### 5.3 Lagerung

- Wenn Sie beabsichtigen, das Gerät für längere Zeit nicht zu benutzen, bewahren Sie es sorgfältig auf.
- Ziehen Sie den Gerätenetzstecker.
- Stellen Sie immer sicher, dass das Gerät nicht in die Hände von Kindern gelangt.
- Wenn Sie die Batterie längere Zeit nicht benutzen, bewahren Sie den Stielstaubsauger bitte an einem kühlen und trockenen Ort bei halb aufgeladenem Zustand auf. Nicht vollständig laden oder entladen.
- Lagern Sie die Batterie auf einem nicht leitenden Material und lassen Sie die Batterie nicht direkt mit Metall in Kontakt kommen. Dadurch wird die Batterie beschädigt.

### 5.4 Transport und Versand

- Tragen Sie das Gerät bei Transport und Versand in der Originalverpackung. Die Verpackung des Geräts schützt das Gerät vor physischen Schäden.
- Legen Sie keine schweren Gegenstände auf das Gerät oder seine Verpackung. Andernfalls kann das Gerät beschädigt werden.
- Wenn das Gerät fallen gelassen wird, kann es sein, dass das Gerät nicht funktioniert oder dauerhafte Schäden auftreten.

Sehr geehrte Kundin, sehr geehrter Kunde,

als Käufer eines Haushaltskleingerätes der Marke Grundig stehen Ihnen die gesetzlichen Gewährleistungsrechte (Nachbesserung und Nacherfüllung) aus dem Kaufvertrag zu. Die Gewährleistung erfolgt für die Fehlerfreiheit bei Geräteübergabe entsprechend dem jeweiligen Stand der Technik. Über die Gewährleistung hinaus räumt Ihnen der Hersteller eine Garantie ein, diese schränkt die gesetzliche Gewährleistung – die für 24 Monate ab dem Kaufdatum gilt - nicht ein. Garantiert wird die Mängelbeseitigung durch Reparatur oder Austausch nach Wahl des Herstellers.

Sollte eine Störung an Ihrem Gerät auftreten, wenden Sie sich bitte an Ihren Fachhändler bzw. den Verkäufer. Dieser wird vor Ort das Gerät prüfen und den Kundenservice durchführen. Auch soweit Ansprüche aus der Herstellergarantie bestehen, werden diese nur durch den Verkäufer abgewickelt.

### **Die Garantiezeit beträgt 36 Monate ab Kaufdatum.**

#### **Bedingungen:**

1. Ein maschinell erstellter Original-Kaufbeleg liegt vor.
2. Das Gerät ist nur mit Original-Zubehör und Original-Ersatzteilen betrieben worden.
3. Die in der Gebrauchsanweisung erwähnten Wartungs- und Reinigungsarbeiten sind entsprechend ausgeführt worden.
4. Das Gerät wurde nicht geöffnet/zerlegt.
5. Bauteile, die einem gebrauchsbedingtem Verschleiß unterliegen, fallen nicht unter die Garantie
6. Ausgewechselte Teile werden Eigentum des Herstellers.
7. Ausgeschlossen von der Garantie sind die Mängel, die durch unsachgemäße Installation, z.B. Nichtbeachtung der VDE-Vorschriften; unsachgemäße Aufstellung, z.B. Nichtbeachtung der Einbau- oder Installationsvorschriften; äußere Einwirkung, z.B. Transportschäden, Beschädigung durch Stoß oder Schlag, Schäden durch Witterungseinflüsse, unsachgemäße Bedienung oder Beanspruchung, z.B. Nichtbeachtung der Gebrauchsanweisungen verursacht wurden.
8. Eine gewerbliche oder gleichzustellende Nutzung, z.B. in Hotels, Pensionen, Gaststätten, Arztpraxen oder Gemeinschaftsanlagen, gilt als eine nicht bestimmungsgemäße Benutzung, die die Garantie ausschließt.
9. Die Mängelbeseitigung verlängert die ursprüngliche Garantiezeit nicht.
10. Schadenersatzansprüche, auch hinsichtlich Folgeschäden, sind, soweit sie nicht auf Vorsatz oder grober Fahrlässigkeit beruhen, ausgeschlossen.
11. Der Anspruch auf Garantieleistung steht nur dem Erstkäufer zu und erlischt bei Weiterverkauf des Produktes durch den Erstkunden.
12. Die Garantie gilt für neue Produkte und nicht für Produkte, die als Gebrauchtergeräte verkauft worden sind und nicht für B-Ware.
13. Die Garantie ist nicht übertragbar.

**Diese Garantiezusage ist nur gültig innerhalb der Bundesrepublik Deutschland**

Garantiebedingungen - Grundig - 01/2021




## Please read this guide first!


Dear Customer,


Thank you for choosing a Beko product. We would like you to achieve the optimal efficiency from this high quality product which has been manufactured with state of art technology. Please make sure you read and understand this guide and supplementary documentation fully before use and keep it as a reference. Include this guide with the unit if you hand it over to someone else. Observe all warnings and information herein and follow the instructions.

## Symbols and their meanings

These symbols are used throughout this guide:

	Important information and useful hints about usage.
--	---

	<b>WARNING:</b> Warnings against dangerous situations concerning the security of life and property.
--	---

	Electric shock protection rating
--	----------------------------------



This product was manufactured at environmentally-friendly modern facilities without any harm on nature.

# 1 Important safety and environmental instructions

This section contains safety instructions to prevent hazards that can result in injury or property damage.

Any warranty is void if these instructions are not followed.

## 1.1 General safety

- This appliance complies with international safety standards.
- This device can be used by children over 8 years of age, people with physical, sensory or mental challenges or people with lack of experience or knowledge; as long as control is ensured or information is provided regarding the hazards. Children must not play with the appliance. Cleaning and user maintenance shall not be carried out by unattended children.
- Do not use the appliance if the power cord or the appliance is damaged. Contact authorized service.
- Your mains power supply shall match the information shown on the rating plate label of the appliance.
- Do not use the appliance with an extension cord.
- To prevent damage to the power cord, prevent it from being pinched, crimped or rubbed against sharp edges.
- Do not touch the plug of the appliance with damp or wet hands while the appliance is plugged in.
- Do not pull on the cord while unplugging the appliance.
- Do not vacuum flammable materials and ensure that the cigarette ashes are cooled down before vacuuming them.
- Do not vacuum water and other fluids.
- Protect the appliance against precipitation, humidity and heat sources.
- Do not use the appliance in or near explosive or flammable environments and substances.
- Unplug the appliance before cleaning and maintenance.
- Do not immerse the appliance or its power cord in water for cleaning.

# 1 Important safety and environmental instructions

- Do not disassemble the appliance.
- Use only original parts or parts recommended by the manufacturer.
- To prevent blockage of the filter or damage to the motor, do not vacuum cement, plaster or fragments of compressed paper.
- Use the appliance with the adapter delivered with the appliance only.
- Do not use the appliance without filters, it may get damaged.
- If you keep the packaging materials, keep them out of the reach of children.
- This appliance is not intended to be used by persons, including children, with physical, sensory and mental disabilities or those who have not adequate experience and knowledge regarding its use, unless they are under the supervision of a person responsible for their safety or they are informed about the operation of the appliance.
- Children shall be supervised to prevent them from playing with the appliance.
- Unplug the adaptor and remove the battery pack before any cleaning or maintenance procedure.
- To avoid any risk of hazard, a damaged adaptor shall be replaced by the manufacturer, the authorized representative of the manufacturer or a similarly qualified technician.
- Keep your fingers, hair and loose clothes away from moving parts or clearances while vacuuming.
- Batteries shall be removed from the appliance before discarding the appliance.
- Disconnect the appliance from power supply before removing the battery.
- Please discard used batteries in accordance with local laws and regulations.
- The batteries included in this appliance may only be replaced with qualified persons.
- Appliance is not intended to be operated for commercial

# 1 Important safety and environmental instructions

purposes. This appliance is not designed for commercial use, it is intended for home use and in applications as follows:

- In the staff kitchens of the stores, offices and other working environments
  - In farm houses;
  - By customers in hotels, motels or other accommodation facilities
  - In hostels or similar environments.
- **WARNING:** Use the HCX1501-3200450E (VCP 4230), HCX1501-2700500E (VCP 4130) removable supply unit delivered with the appliance to charge to the battery.
  - This appliance shall not be operated by children and people with limited physical, sensory and cognitive skills or people with lack of experience and knowledge unless they are under supervision or they are provided with the relevant instructions.
  - Children shall be supervised to prevent them from playing with the appliance.

## 1.2 Compliance with the WEEE Regulations and Waste Disposal



This product complies with EU WEEE Directive (2012/19/EU). This product bears a classification symbol for waste electrical and electronic equipment (WEEE). This symbol indicates that this product shall not be disposed with other household wastes at the end of its service life. Used device must be returned to official collection point for recycling of electrical and electronic devices. To find these collection systems please contact to your local authorities or retailer where the product was purchased. Each household performs important role in recovering and recycling of old appliance. Appropriate disposal of used appliance helps prevent potential negative consequences for the environment and human health.

## 1.3 Packaging information



The product's packaging is made of recyclable materials, in accordance with the National Legislation.

Do not dispose the packaging waste with the household waste or other wastes, dispose it to the packaging collection areas specified by local authorities.

## 1.4 Waste batteries

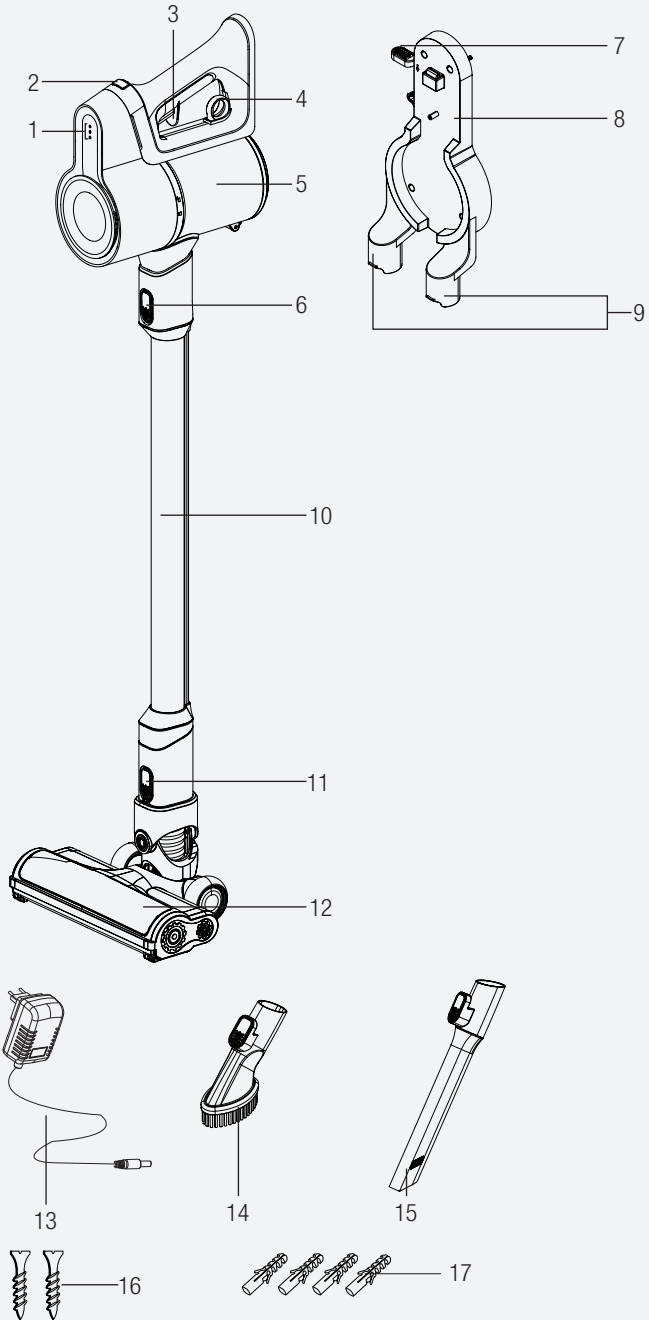


Ensure that the waste batteries are disposed of in accordance with local laws and regulations. The symbol on the battery and packaging indicates that the battery delivered with the product should not be considered as household waste. This symbol may be used in combination with a chemical symbol in some regions. If the batteries contain more than 0.0005 % mercury and more than 0.004 % of lead, the Hg chemical is added for mercury and the Pb chemical symbol is added for lead under the symbol. By ensuring that the batteries are disposed correctly, you shall contribute to the prevention of potential damage to the environment and human health due to improper disposal of the batteries.

## 1.5 What to do for energy saving

- When using your appliance, adjust the speed settings according to the surface, in order to save energy.
- Normally, lower speeds are used when cleaning hard surfaces, curtains and sofas, while high speeds are used in for cleaning carpets.

## 2 Overview





## 2 Overview

### 2.1 Controls and components

1. Charge indicator LED lights
2. Power Adjustment button
3. On/off button
4. Emptying dust container ring
5. Dust container
6. Tube release button
7. Appliance release button
8. Charging Dock
9. Accessory attachment parts
10. Tube
11. Brush release button
12. Electric turbo brush
13. Charging adaptor
14. Dust brush
15. Crevice attachment
16. Screw (4 pcs)
17. Dowel (4 pcs)

### 2.2 Technical data

	VCP 4230	VCP 4130
<b>Nominal input power</b>	150 W	125 W
<b>Input</b>	100 - 240 V~ 50-60 Hz 0,5 A	
<b>Output</b>	32 V  0.45 A	27 V  0.5 A
<b>Charging time</b>	4-6 hours	
<b>Runtime at max. power</b>	17 mins	
<b>Runtime at min. power</b>	45 mins	

The rights to make technical and design changes are reserved.

The values provided with the appliance or its accompanying documents are laboratory readings in accordance with the respective standards. These values may differ depending on the use and ambient conditions.

## 2 Overview

### External Power Supply Parameter

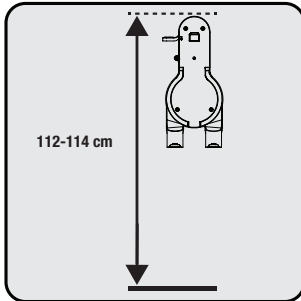
	VCP 4230	VCP 4130
<b>Manufacturer:</b>	Guangdong Huachuangxing Power Supply Co.,Ltd	
<b>Model ID:</b>	HCX1501-3200450E	HCX1501-2700500E
<b>Input Voltage:</b>	100-240V~	
<b>Input Frequency:</b>	50-60Hz	
<b>Input Current:</b>	0.5A	
<b>Output Voltage</b>	32.0V	27.0V
<b>Output Current</b>	0.45A	0.5A
<b>Output Power:</b>	14.4W	13.5W
<b>Average active efficiency:</b>	85.68%	84.39%
<b>Efficiency at low load (10%):</b>	79.19%	70.65%
<b>Power consumption under no load:</b>	0.08W	0.071W

## 3 Installation

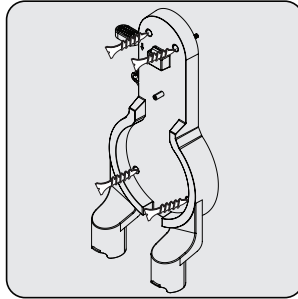
### 3.1 Intended use

This appliance is intended for household use and it is not suitable for industrial use.

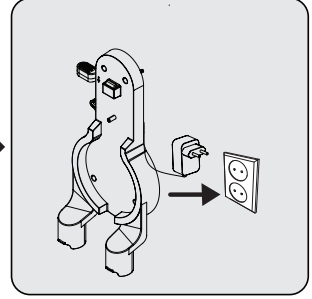
### 3.2 Installation of the charging dock



Position the charging dock (8) at a height of 112- 114 cm from the ground.

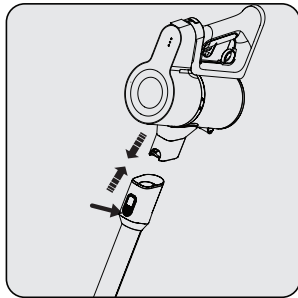


1- Fix four dowels (17) on the wall  
2- Place four screws (16) into their locations on the charging dock (8) and mount on the dowels on the wall.

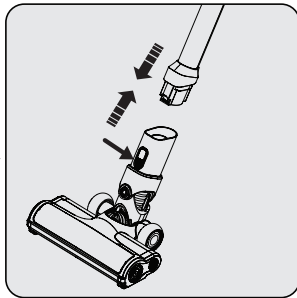


Plug the charging adaptor (13) to the socket.

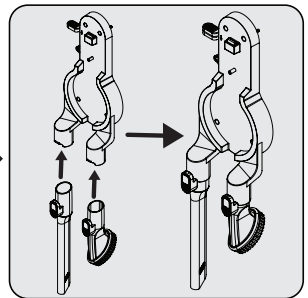
### 3.3 Installation of the body and the brush



Push the tube (10) in the direction of arrow towards the body by pushing on the tube release button (6).



Press the electric turbo brush release button (11) on the electric turbo brush (12) and push it in the direction of arrow towards the tube.

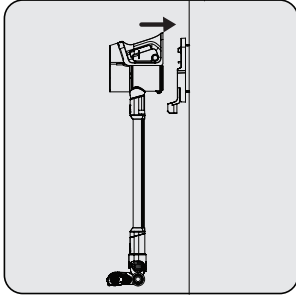


Attach crevice attachment (15) and dust brush (15) to the charging dock (8).

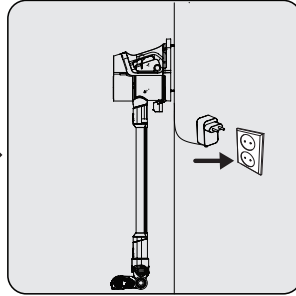


## 4 Operation

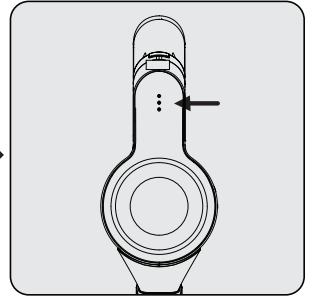
### 4.1 Charging the appliance



Place the appliance on the charging dock (8).  
After placing dust container (5) on the charging dock (8), push the appliance towards the charging dock.



Plug the charging adaptor (13) to the socket.



Flashing of the charge indicator LEDs (1) in white colour indicates that the appliance is being charged.  
– When all levels of the charge indicator LEDs (1) are illuminated, this indicates that the charging of the appliance is completed.

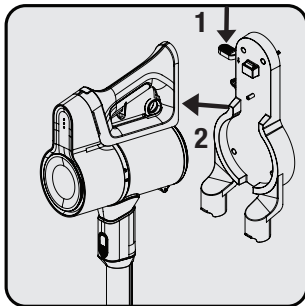


It takes up to 4 to 6 hours to charge the appliance completely. The appliance shall not be operated while charging.

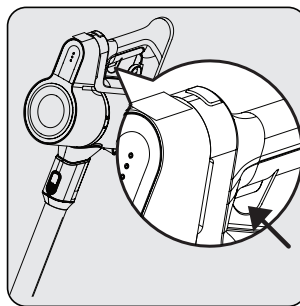


If the appliance is placed on the charging dock (8) while it is being operated, it shall be stopped automatically.

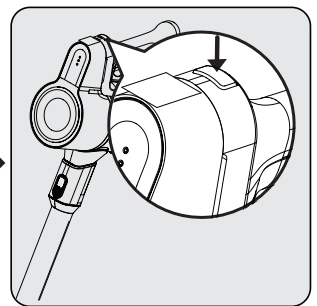
### 4.2 Usage



1- Push the appliance release button (7) on the charging dock (8) downward and pull the appliance towards yourself at the same time.  
2- Remove the appliance from the charging dock (8).



Press the on/off button (3) to operate the appliance. The appliance starts operating with the minimum power when the on/off button is pressed.

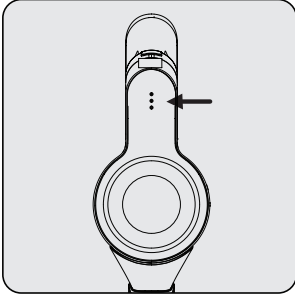


To switch to the maximum power when operating in the minimum power, push the power adjustment button (2).  
To switch to the minimum power when operating in the maximum power, push the power adjustment button (2) again.

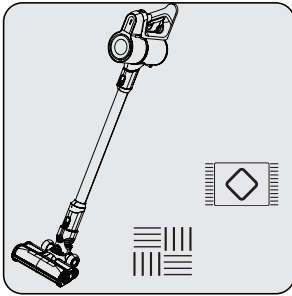
## 4 Operation



The appliance may be placed for charging before the complete discharging of the battery. The appliance may be kept continuously as charging on the charging dock (8) until the next operation.

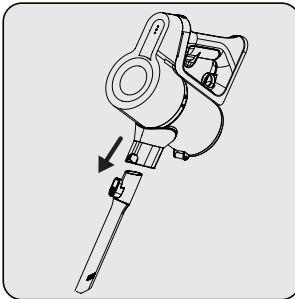


Pay attention to the power indicator LEDs (1) during operation. These indicators gradually turn off as the charge level is reduced, and when all indicators are turned off and only one indicator illuminates in red, then the charge of the appliance is about to run out. The appliance stops operating automatically after a short while when the red LED illuminates.

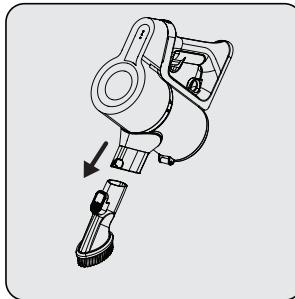


This appliance is suitable for use on carpets and hard floors.

### 4.3 Accessories



**Crevice (15):** Suitable for vacuuming the rear of the furnitures, hard to reach areas and narrow areas.



**Dust brush (14):** Suitable for vacuuming curtains, waxed furniture and delicate and fragile objects.

## 5 Cleaning and maintenance

Turn off and unplug the appliance before cleaning.



**WARNING:** Never use gasoline, solvent, abrasive cleaners, metal objects or hard brushes to clean the appliance.



**WARNING:** Deformation may occur on the filters within time as a result of usage. It shall be replaced with a new one to prevent loss of performance. Contact with the customer services to buy a new one.

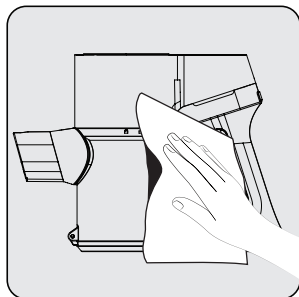
### 5.1 Cleaning the Dust container and Filters



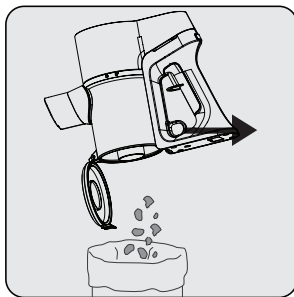
**WARNING:** Do not wash the filters.



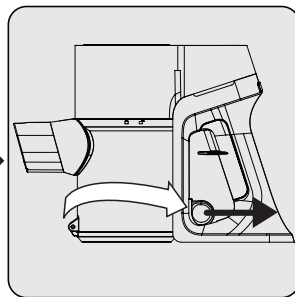
We recommend you to clean the dustbin (5) after each operation.



Wipe the surface of the body with a wet cloth.

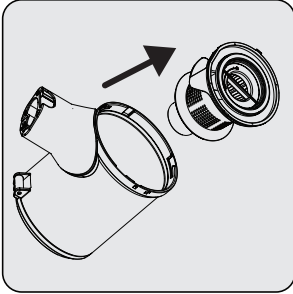


Pull the emptying dust container ring (4) to the last point. Dust container lid will be opened. Empty all the dust it contains.

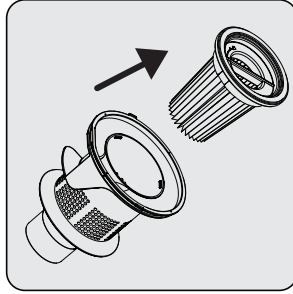


For a detailed cleaning of filters, remove the dust container by turning it counter-clockwise while pulling dust container ring (4) lightly.

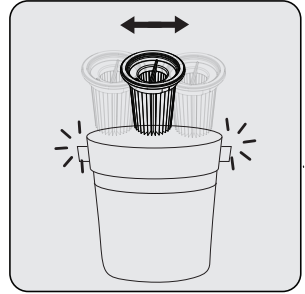
## 5 Cleaning and maintenance



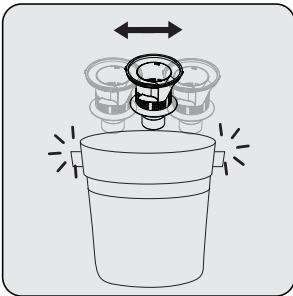
Pull EPA E10 and plastic filter holding ring from the EPA E10 handle.



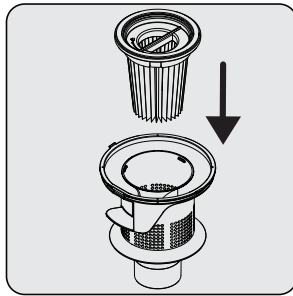
Separate EPA E10 and plastic filter from each other.



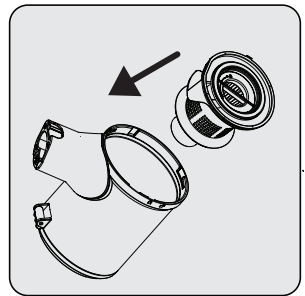
Remove the dust on the EPA E10 filter by tapping it on a hard surface such as a waste bin or by using a brush.



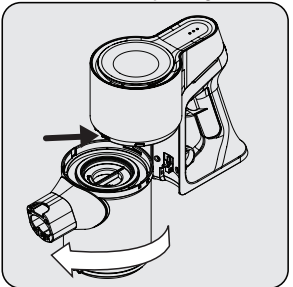
Remove the dust on the plastic filter by tapping it on a hard surface such as a waste bin or by using a brush.



Attach EPA E10 filter to the plastic filter back.



Attach plastic filter on the dustbin filter ring (5).



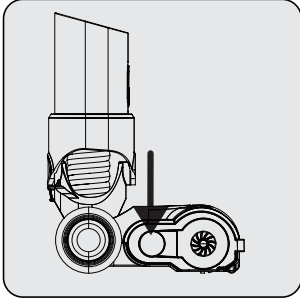
Fix the connector of dustbin to the holes on the body, then fix the dustbin by turning clockwise until you hear the click sound.

## 5 Cleaning and maintenance

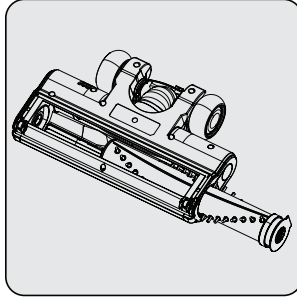
### 5.2 Cleaning of the brush



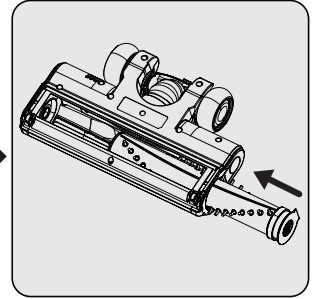
**WARNING:** Do not wash the turbo brush (8) and the main roller.



Press on the roller release button.



Remove the dust on it by tapping it lightly to a hard surface or remove the dust with a brush. If any hair, etc. is tangled, remove it by cutting it off.



Fix the roller back to its place by pushing.

### 5.3 Storage

- If you do not intend to use the appliance for a long time, store it carefully.
- Unplug the appliance.
- Ensure that the appliance is kept out of reach of children.
- If you shall not be using the battery for a long period of time, please keep it in a cool and dry place at half charged condition. Do not charge or discharge completely.
- Store the battery on a non-conducting material, and do not allow the battery to contact metal directly. This shall damage the battery.

### 5.3 Transport and shipping

- During transport and shipping, carry the appliance with its original packaging. The packaging of the appliance will protect the appliance against physical damage.
- Do not put heavy objects on the appliance or its packaging. Otherwise the appliance may be damaged.
- If the appliance is dropped, the appliance may not operate or permanent damage may occur.




# Lütfen önce bu kılavuzu okuyun!

Değerli Müşterimiz,

Grundig ürününü tercih ettiğiniz için teşekkür ederiz. Yüksek kalite ve teknoloji ile üretilmiş olan ürününüzün size en iyi verimi sunmasını istiyoruz. Bunun için, bu kılavuzun tamamını ve verilen diğer belgeleri ürünü kullanmadan önce dikkatle okuyun ve bir başvuru kaynağı olarak saklayın. Ürünü başka birisine vererseniz, kullanma kılavuzunu da birlikte verin. Kullanma kılavuzunda belirtilen tüm bilgi ve uyarıları dikkate alarak talimatlara uyun.

## Sembollerin anlamları

Bu kullanma kılavuzunun çeşitli kısımlarında aşağıdaki semboller kullanılmıştır:

	Cihazın kullanımıyla ilgili önemli bilgiler ve faydalı tavsiyeler.
	<b>UYARI:</b> Can ve mal güvenliğiyle ilgili tehlikeli durumlar konusunda uyarılar.
	Elektrik çarpmasına karşı koruma sınıfı.



Bu ürün, çevreye saygılı modern tesislerde doğaya zarar vermeden üretilmiştir.

# 1 Önemli güvenlik ve çevre talimatları

Bu bölümde, yaralanma ya da maddi hasar tehlikelerini önlemeye yardımcı olacak güvenlik talimatları yer almaktadır.

Bu talimatlara uyulmaması halinde her türlü garanti geçersiz hale gelir.

## 1.1 Genel güvenlik

- Bu cihaz, uluslararası güvenlik standartlarına uygundur.
- Bu cihaz, denetim sağlanması veya cihazın güvenli bir şekilde kullanılması ve karşılaşılan tehlikelerin anlaşılması ile ilgili bilgi verilmesi durumunda, yaşları 8 ve üzeri olan çocuklar ve fiziksel, duyuşsal veya akli yetenekleri azalmış veya tecrübe ve bilgi eksikliği olan kişiler tarafından kullanılabilir. Çocuklar cihaz ile oynamamalıdır. Temizleme ve kullanıcı bakımı gözetimsiz çocuklar tarafından yapılmamalıdır.
- Elektrik kablosu veya cihaz hasarlıysa kullanmayın. Yetkili servise başvurun.
- Şebeke güç kaynağınız cihazın tip etiketinde belirtilen bilgilere uygun olmalıdır.
- Cihazı uzatma kablosuyla kullanmayın.
- Elektrik kablosunun hasar görmesini önlemek için sıkışmasını, kıvrılmasını veya keskin kenarlara sürtünmesini engelleyin.
- Cihaz elektriğe bağılyken elleriniz nemli veya ıslaksa, cihazın fişine dokunmayın.
- Cihazın fişini prizden çıkartırken kablosundan çekmeyin.
- Yanıcı maddeleri süpürmeyin ve sigara külünü süpürürken soğumuş olmasına dikkat edin.
- Su veya diğere sıvı maddeleri süpürmeyin.
- Cihazı yağış, nem ve ısı kaynaklarından koruyun.
- Cihazı patlayıcı veya yanıcı ortamların ve maddelerin bulunduğu yerde veya yakınında kullanmayın.
- Temizlik ve bakım öncesi cihazın fişini prizden çekin.

# 1 Önemli güvenlik ve çevre talimatları

- Cihazı veya cihazın elektrik kablosunu temizlemek için suya batırmayın.
- Cihazı parçalarına ayırmayın.
- Sadece orijinal parçaları veya üretici tarafından tavsiye edilen parçaları kullanın.
- Filtrenin tıkanmasını ve motorun hasar görmesini önlemek için çimento, alçı ve sıkıştırılmış kağıt gibi parçacıkları temizlemeyin.
- Cihazı yalnızca cihazla birlikte verilen adaptörle kullanın.
- Cihazı filtreleri olmadan kullanmayın, zarar görebilir.
- Ambalaj malzemelerini saklıyorsanız çocukların ulaşamayacağı bir yerde muhafaza edin.
- Bu cihaz, güvenliklerinden sorumlu bir kişi tarafından denetim altında tutulmadıkları ya da cihazın kullanımına ilişkin olarak bilgilendirilmedikleri sürece, çocuklar da dâhil olmak üzere fiziksel, duyuşsal veya zihinsel becerileri yetersiz olan ya da bilgi ve tecrübe eksikliği bulunan kişiler tarafından kullanılmak üzere tasarlanmamıştır.
- Çocuklar, cihazla oynamamaları için gözetim altında tutulmalıdır.
- Temizlik veya bakım işlemlerinden önce adaptör prizden çekilmeli, pil takımı cihazdan çıkarılmalıdır.
- Herhangi bir tehlikenin ortaya çıkmasını önlemek amacıyla, adaptör, hasar görmesi durumunda üretici, üreticinin yetkili temsilcisi veya benzeri bir ehliyetli kişi tarafından değiştirilmelidir.
- Elektrikli süpürgeyi kullanırken parmaklarınızı, saçlarınızı ve bol giysilerinizi hareketli parçalardan ve açıklıklardan uzak tutun.
- Pil elden çıkarılmadan önce cihazdan çıkarılmalıdır;
- Pil çıkartılırken, cihazın güç kaynağı bağlantısı kesilmelidir;
- Lütfen kullanılmış pilleri yerel yasa ve düzenlemelere uygun şekilde atın.
- Bu cihazdaki piller yalnızca ehliyetli kişiler tarafından değiştirilebilir.



# 1 Önemli güvenlik ve çevre talimatları

• Cihaz ticari kullanım için değildir. Bu cihaz ticari kullanım için tasarlanmamıştır, evde ve aşağıdakiler gibi uygulamalarda kullanılmak üzere tasarlanmıştır:

- Dükkanların, ofislerin ve diğer çalışma ortamlarının personel mutfaklarında;
- Çiftlik evlerinde;
- Otel, motel ve diğer konaklama mekânlarında müşteriler tarafından;
- Pansiyon türü mekanlarda.

• **UYARI:** Pili şarj etmek için yalnızca bu cihazla birlikte verilen HCX1501-3200450E (VCP 4230), HCX1501-2700500E (VCP 4130) çıkarılabilir besleme ünitesini kullanın.

• Cihaz, denetim altında tutulmadıkları veya kendilerine ilgili talimatlar verilmediği sürece çocuklar ile fiziksel, algısal ya da zihinsel becerileri kısıtlı olan veya bilgi ve tecrübe eksikliği olan kişiler tarafından kullanılamaz.

• Çocuklar, cihazla oynamalarını için gözetim altında tutulmalıdır.

## 1.2 AEEE yönetmeliğine uyum ve atık ürünün elden çıkarılması



Bu ürün T.C. Çevre ve Şehircilik Bakanlığı tarafından yayımlanan "Atık elektrikli ve Elektronik eşyaların Kontrolü Yönetmeliği"nde belirtilen zararlı ve yasaklı maddeleri içermez. AEEE Yönetmeliğine uygundur. Bu ürün, geri dönüşümlü ve tekrar kullanılabilir nitelikteki yüksek kaliteli parça ve malzemelerden üretilmiştir. Bu nedenle, ürünü, hizmet ömrünün sonunda evsel veya diğer atıklarla birlikte atmayın. Elektrikli ve elektronik cihazların geri dönüşümü için bir toplama noktasına götürün. Bu toplama noktalarını bölgenizdeki yerel yönetime sorun. Kullanılmış ürünleri geri kazanıma vererek çevrenin ve doğal kaynakların korunmasına yardımcı olun.

## 1.3 Ambalaj bilgisi



Ürünün ambalajı, Ulusal Mevzuatımız gereği geri dönüştürülebilir malzemelerden üretilmiştir.

Ambalaj atığını evsel veya diğer atıklarla birlikte atmayın, yerel otoritenin belirttiği ambalaj toplama noktalarına atın.

## 1.4 Atık piller

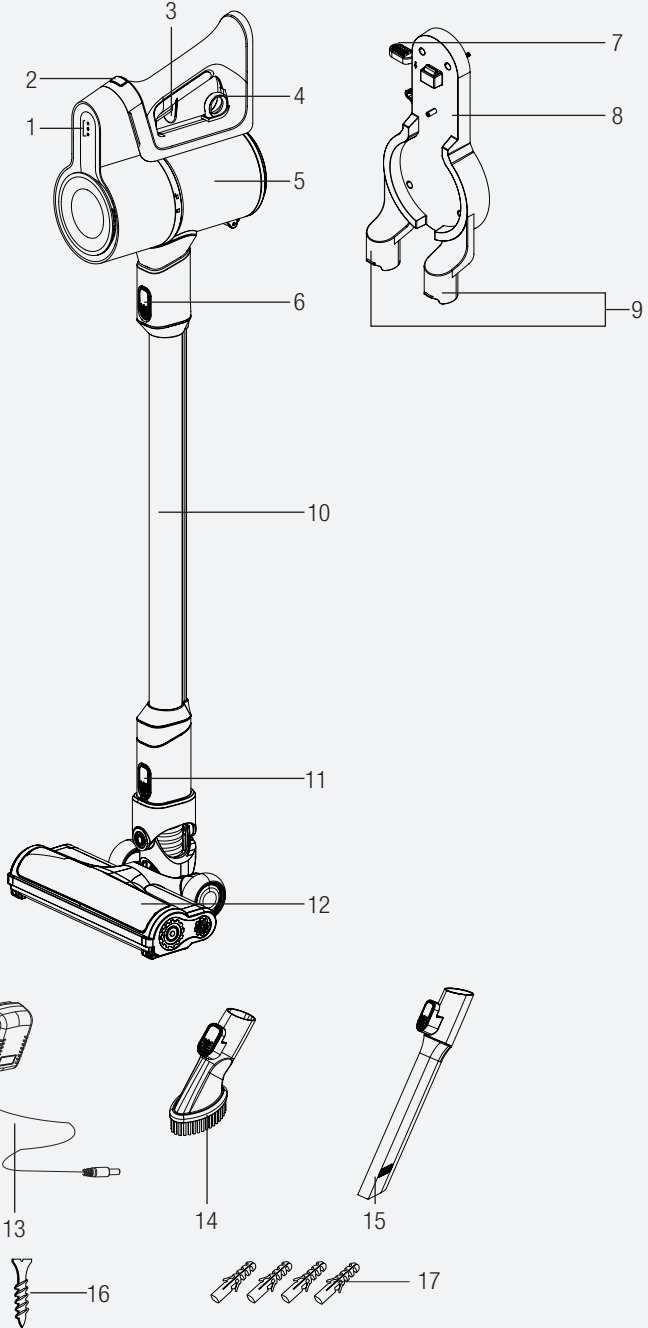


Bitmiş pilleri, yerel kanun ve yönetmeliklere uygun şekilde atılmasını sağlayın. Pil ve ambalajın üzerindeki sembol, ürünle birlikte teslim edilen pilin evsel atık olarak değerlendirilmesi gerektiğini belirtmektedir. Bazı yerlerde sembol, kimyasal bir sembol ile birleştirilerek kullanılmış olabilir. Piller % 0,0005'den fazla civa veya % 0,004'den fazla kurşun içeriyorsa, civa için Hg, kurşun için Pb kimyasal sembolü işaretin altına eklenir. Pillerin doğru şekilde atılmasını sağlayarak, pillerin uygun olmayan şekilde atılması neticesinde çevre ve insan sağlığında meydana gelebilecek potansiyel zararların engellenmesine katkıda bulunmuş olacaksınız.

## 1.5 Enerji tasarrufu için yapılması gerekenler

- Cihazı kullanırken gereksiz enerji tüketimini önlemek için süpürdüğünüz zemine göre hız kademelerini ayarlayın.
- Normal koşullarda düşük hızlar sert zemin, perde ve koltuk temizliğinde, yüksek hızlar ise halı temizliğinde kullanılır.

## 2 Genel bakış





## 2 Genel bakış

### 2.1 Kontroller ve parçalar

1. Şarj gösterge ledleri
2. Hız ayar düğmesi
3. Açma/kapatma tetiği
4. Toz haznesi açma halkası
5. Toz haznesi
6. Boru çıkarma düğmesi
7. Cihaz çıkarma tetiği
8. Şarj istasyonu
9. Aksesuar takma bölmeleri
10. Boru
11. Fırça çıkarma düğmesi
12. Elektrikli turbo fırça
13. Şarj adaptörü
14. Toz fırçası
15. Dar ağızlı uç
16. Vida (4 adet)
17. Dübel (4 adet)

### 2.2 Teknik veriler

Model	VCP 4230	VCP 4130
Nominal giriş gücü	150 W	125 W
Giriş	100 - 240 V~ 50-60 Hz 0,5 A	
Çıkış	32 V  0.45 A	27 V  0.5 A
Şarj süresi	4-6 hours	
Maksimum güçte çalışma süresi	17 mins	
Minimum güçte maksimum çalışma süresi	45 mins	

The rights to make technical and design changes are reserved.

Ürününüz üzerinde bulunan işaretlemelerde veya ürünle birlikte verilen diğer basılı dökümanlarda beyan edilen değerler, ilgili standartlara göre laboratuvar ortamında elde edilen değerlerdir. Bu değerler, ürünün kullanım ve ortam şartlarına göre değişebilir.

## 2 Genel bakış

### Harici Güç Kaynağı Parametresi

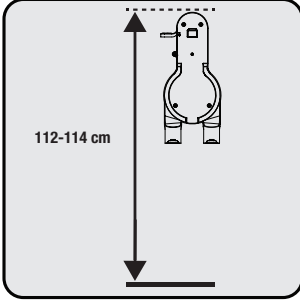
Model	VCP 4230	VCP 4130
Üretici	Guangdong Huachuangxing Power Supply Co.,Ltd	
Model Kimliği	HGX1501-3200450E	HGX1501-2700500E
Giriş Voltajı	100-240V~	
Giriş Frekansı	50-60Hz	
Giriş Akımı	0.5A	
Çıkış Voltajı	32.0V	27.0V
Çıkış Akımı	0.45A	0.5A
Çıkış Gücü	14.4W	13.5W
Ortalama aktif verimlilik	85.68%	84.39%
Düşük yükte verimlilik (%10)	79.19%	70.65%
Yüksüz güç	0.08W	0.071W

## 3 Kurulum

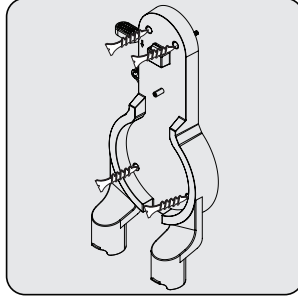
### 3.1 Kullanım amacı

Cihaz ev tipi kullanım için tasarlanmıştır, sanayi tipi kullanım için uygun değildir.

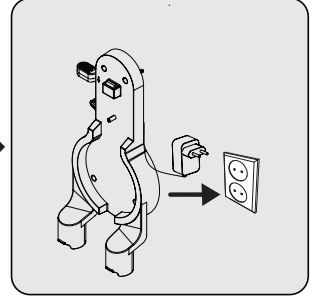
### 3.2 Şarj istasyonunun kurulumu



Şarj istasyonunu (8) zeminden 112-114 cm yukarıya konumlayın.

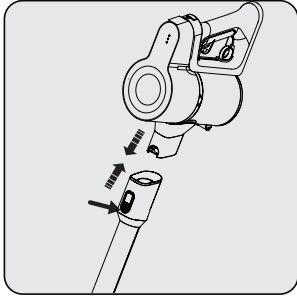


1- Dört adet dübeli (17) duvara sabitleyin.  
2- Dört adet vidayı (16) şarj istasyonunun (8) üzerindeki yerlerine takın ve duvardaki dübellere monte edin.

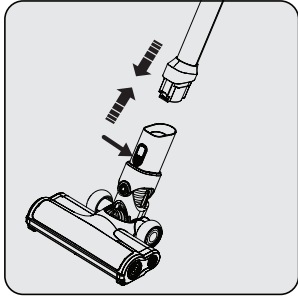


Şarj adaptörünü (13) prize takın.

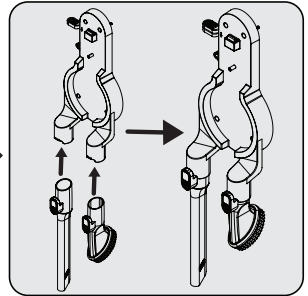
### 3.3 Gövde ve fırçanın kurulumu



Boruyu (10) borunun üzerinde bulunan boru çıkarma düğmesine (6) basarak gövdeye doğru ok yönünde itin.



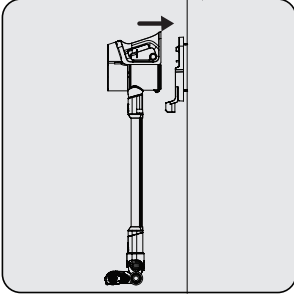
Elektrikli turbo fırçanın (12) üzerinde bulunan elektrikli turbo fırça çıkarma düğmesine (11) basarak boruya doğru ok yönünde itin.



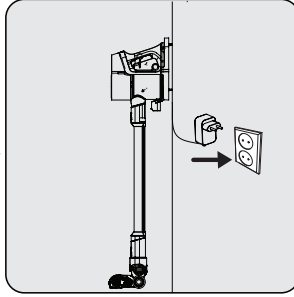
Şarj istasyonuna (8) dar ağızlı uç (15) ve toz fırçasını (14) takın.

## 4 Kullanım

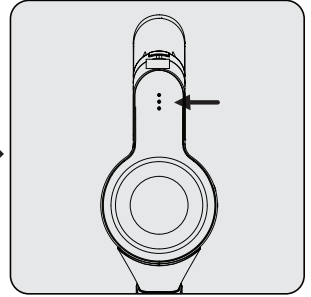
### 4.1 Cihazın şarj edilmesi



Şarj istasyonuna (8) cihazı takın.  
Toz haznesini (5) şarj istasyonuna (8) yerleştirdikten sonra cihazı şarj istasyonuna doğru itin.



Şarj adaptörünü (13) prize takın.



Şarj gösterge LED'lerinin (1) beyaz renkte yanıp sönmeye başlamesi cihazın şarj olduğunu gösterir.  
– Şarj gösterge LED'lerinin (1) tüm kademelerinin yanması ise cihazın şarj işleminin tamamlandığını gösterir.

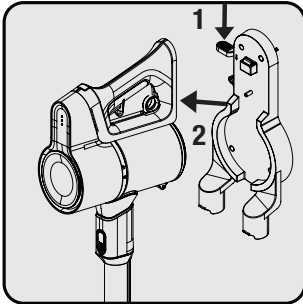


Cihazın tamamen şarj olması 4-6 saate kadar sürer. Cihaz, şarj işlemi esnasında çalıştırılmaz.

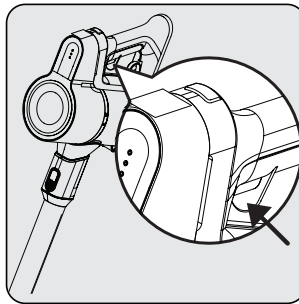


Cihaz, şarj istasyonuna (8) çalışırken yerleştirilirse otomatik olarak durdurulur.

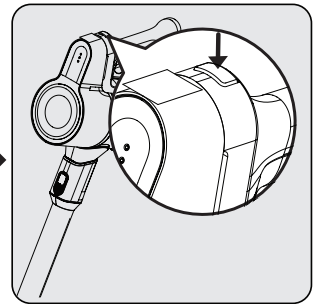
### 4.2 Çalıştırma



1-Şarj istasyonu (8) üzerindeki cihazı çıkarma tetiğine (7) aşağı yönlü itin ve aynı anda cihazı kendinize doğru çekin.  
2-Cihazı şarj istasyonundan (8) çıkarın.



Cihazı çalıştırmak için açma/kapatma tetiğine (3) basın. Açma/kapama tetiğine basıldığında, cihaz minimum hızda çalışmaya başlar.

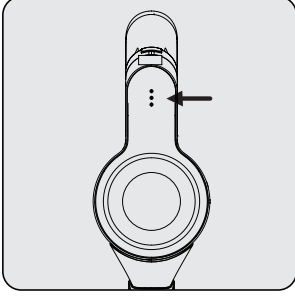


Minimum hızda çalıştırırken maksimum hız geçmek için hız ayar düğmesine (2) basın.  
Maksimum hızda çalıştırırken minimum hız geçmek için hız ayar düğmesine (2) bir kere daha basın.

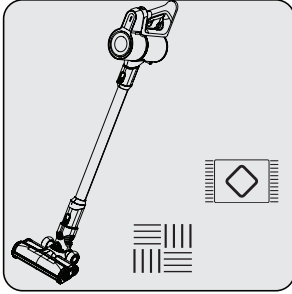
## 4 Kullanım



Pil tamamen boşalmadan şarja takılabilir. Bir sonraki kullanıma kadar sürekli şarj istasyonunda (8) şarjda bekletilebilir.

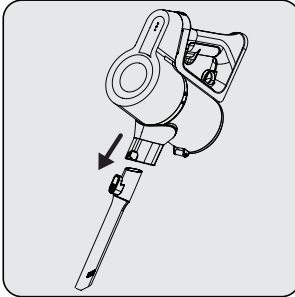


Çalıştırma sırasında güç göstere LED'lerine (1) dikkat edin. Şarj seviyesi azaldıkça, bu göstergeler kademeli olarak sönmeye başlar ve tüm göstergeler söndüğünde ve tek bir göstergede kırmızı ışık yandığında cihazın şarjı bitiyor demektir. Kırmızı LED'i yandıktan çok kısa bir süre sonra cihaz otomatik olarak çalışmayı durdurur.

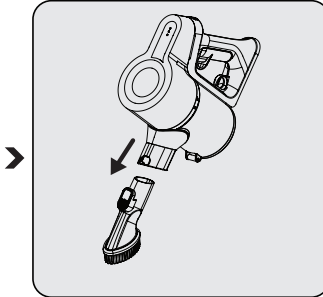


Cihaz halı ve sert zemin kullanımı için uygundur.

### 4.3 Aksesuarlar



**Dar ağızlı uç (15):** Mobilyaların arkası, ulaşılması zor alanlar ve dar yerlerin süpürülmesi için uygundur.



**Toz fırçası (14) :** Perde, cilalanmış mobilya ve hassas kırılabilir cisimlerin süpürülmesi için uygundur.

## 5 Temizlik ve bakım

Temizlik yapmadan önce cihazı kapatın ve fişini prizden çekin.



**UYARI:** Cihazı temizlemek için kesinlikle benzin, solvent, aşındırıcı temizleyiciler, metal nesnelere veya sert fırçalar kullanmayın.



**UYARI:** Filtrelerde kullanım yoğunluğuna bağlı olarak zamanla deformasyon oluşabilir. Performans kaybı yaşanmaması için yenisi ile değiştirilmesi gerekir. Satın almak için müşteri hizmetleri ile iletişime geçin.

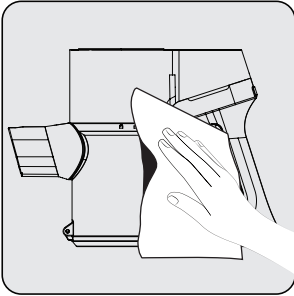
### 5.1 Toz haznesinin ve filtrelerin temizlenmesi



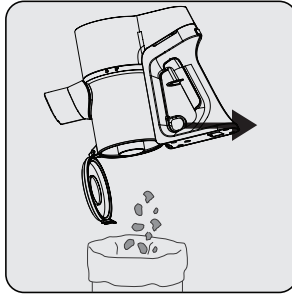
**UYARI:** Filtreleri yıkamayın.



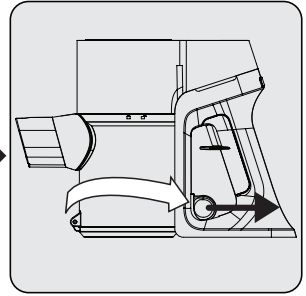
Toz haznesini (5) her kullanımdan sonra temizlemeniz tavsiye edilir.



Gövdenin üzerini nemli bir bez ile silin.



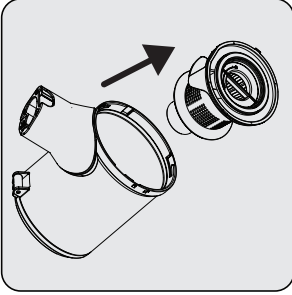
Toz haznesi kapağı açma halkasını (4) sonuna kadar çekin. Toz haznesi kapağı açılır. İçinde biriken tozları boşaltın.



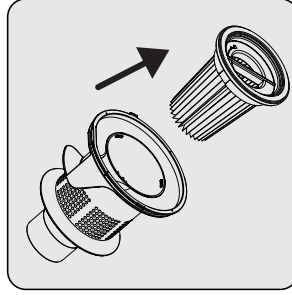
Filtrelerin detaylı temizliği için toz haznesi halkasını (4) hafifçe çekerken aynı zamanda toz haznesi gövdesini saat yönünün tersine çevirerek çıkarın.



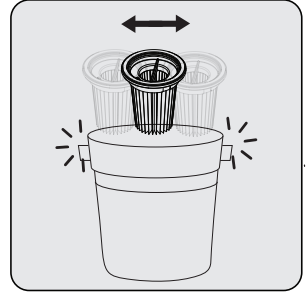
## 5 Temizlik ve bakım



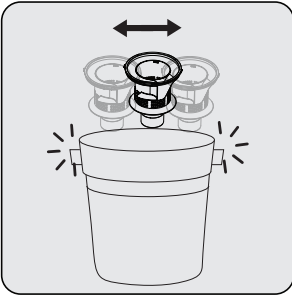
EPA E10 filtre ve plastik filtreyi EPA E10 filtre tutamağından tutarak çekin.



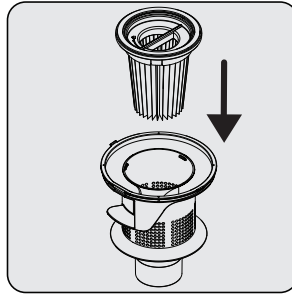
EPA E10 filtre ve plastik filtreyi birbirinden ayırın.



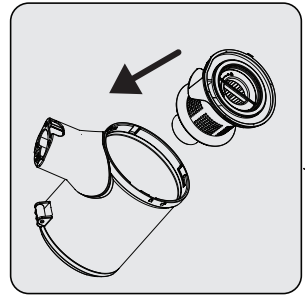
EPA E10 filtreyi çöp kovası gibi sert bir yüzeye vurarak ya da bir fırça yardımıyla üzerindeki tozlardan arındırın.



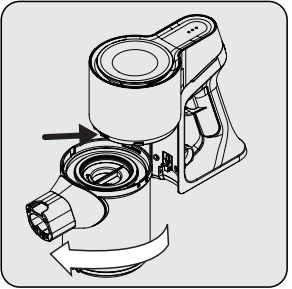
Plastik filtreyi çöp kovası gibi sert bir yüzeye vurarak ya da bir fırça yardımıyla üzerindeki tozlardan arındırın.



EPA E10 filtreyi plastik filtreye geri takın.



Plastik filtreyi toz haznesine (5) takın.



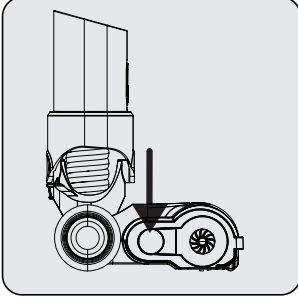
Gövde üzerindeki yuvaya toz haznesinin tırnaklarını geçirin ve ardından saat yönünde hazneyi çevirerek oturtun. klik sesi duyulur

## 5 Temizlik ve bakım

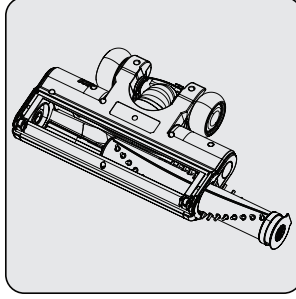
### 5.2 Fırçanın temizlenmesi



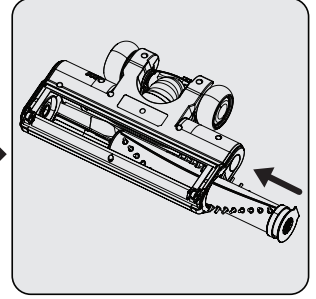
**UYARI:** Turbo fırçayı (8) ve ana rulo fırçayı yıkamayın.



Fırça rulosu çıkarma düğmesine basın.



Üzerindeki tozlardan arındırmak için hafifçe sert bir yüzeye vurarak üzerindeki tozların dökülmesini sağlayın ya da bir fırça yardımıyla üzerindeki tozlardan arındırın. Saç vb gibi dolanmışsa keserek temizleyin.



Ruloyu geri yerine iterek oturtun.

### 5.3 Saklama

- Cihazı uzun süre kullanmayı düşünmüyorsanız, dikkatli bir şekilde saklayın.
- Cihazın fişini çekin.
- Cihazı, çocukların ulaşamayacağı bir yerde muhafaza edin.
- Pili uzun süre boyunca kullanmayacaksanız zarar görmeyeceği serin ve kuru bir yerde, yarı dolu halde muhafaza edin. Tamamen şarj etmeyin veya boşaltmayın.
- Pili iletken olmayan bir malzemede saklayın ve pilin metalle doğrudan temas etmesine izin vermeyin. Bu, pilin zarar görmesine sebep olur.

### 5.3 Taşıma ve nakliye

- Taşıma ve nakliye sırasında cihazı orijinal ambalajı ile birlikte taşıyın. Cihazın ambalajı, cihazı fiziksel hasarlara karşı koruyacaktır.
- Cihazın veya ambalajının üzerine ağır cisimler koymayın. Cihaz zarar görebilir.
- Cihazın düşürülmesi durumunda cihaz çalışmayabilir veya kalıcı hasar oluşabilir.



### Müşteri Memnuniyeti Politikası

- Müşterilerimizin istek ve önerilerini her kanaldan karşılamaktan mutluluk duyarız.

#### Kanallarımız:

\* **Çağrı Merkezimiz: 0850 210 0 888**

(Sabit telefonlardan veya cep telefonlarından alan kodu çevirmeden arayın\*)

\* **Diğer Numaramız: 0216 585 8 888**

- Çağrı Merkezimiz haftanın 7 günü 24 saat hizmet vermektedir.

- Çağrı Merkezimiz ile yaptığımız görüşmeler iletişim hizmeti aldığınız operatör firma tarafından sizin için tanımlanan tarifeye göre ücretlendirilir.

- Sabit veya cep telefonlarınızdan alan kodu tuşlamadan çağrı merkezi numaramızı arayarak ürününüz ile ilgili arzu ettiğiniz hizmeti talep edebilirsiniz.

\* **Whatsapp Numaramız: 0544 444 0 888**

\* **Faks Numaramız: 0216-423-2353**

\* **Web Adresimiz:**

- [www.grundig.com.tr](http://www.grundig.com.tr)

\* **e-posta Adresimiz:**

- musterihizmetleri@grundig.com

\* **Sosyal Medya Hesaplarımız:**

- <https://www.instagram.com/grundigturkiye/>

- <https://www.facebook.com/grundig.tr/>

- <https://www.youtube.com/user/TurkiyeGrundig>

\* **Posta Adresimiz:**

- Arçelik A.Ş. Karaağaç Caddesi No:2-6,  
34445, Söğütözü / İSTANBUL

\* **Bayilerimiz,**

- <https://www.grundig.com.tr/yetkili-satici/>

\* **Yetkili Servislerimiz,**

- <https://www.grundig.com.tr/yetkili-servis/>

- Tüm yetkili servis istasyonu bilgilerimiz, Ticaret Bakanlığı tarafından oluşturulan "Servis Bilgi Sistemi"nde ([www.servis.gov.tr](http://www.servis.gov.tr)) yer almaktadır.  
- Yedek parça malzemeleri yetkili servislerimizden temin edilebilir.

- Müşterilerimizden iletilen istek ve önerilerin Grundig'e ulaştığı bilgisini, müşteri ayrımı yapılmaksızın kendilerine 24 saat içinde veririz.
- Müşteri Hizmetleri sürecimiz:  
Müşterilerimizin istek ve önerilerini;
  - \* **İzlenebilir, raporlanabilir, şeffaf ve güvenli tek bir bilgi havuzunda toplarız.**
  - \* **Yasal düzenlemelere uygun, objektif, adil ve gizlilik içinde ele alır ve değerlendiririz.**
  - \* **Bu geri bildirimleri süreçlerimizin daha mükemmel hale getirilmesinde kullanırız.**
- Grundig olarak, mükemmel müşteri deneyimini yaşatmayı ana ilke olarak kabul eder, müşteri odaklı bir yaklaşım benimseriz.
- Bütün süreçlerimizi yönetim sistemi ile entegre ederek birbirini kontrol eden bir yapı geliştirilmesini sağlarız.  
Yönetim hedeflerini de bu sistem üzerinden besleriz.






### Aşağıdaki önerilere uyanızı rica ederiz.

- Ürününüzü aldığınızda Garanti belgesini Yetkili Satıcınıza onaylattırınız.
- Ürününüzü kullanma kılavuzu esaslarına göre kullanınız.
- Ürününüz ile ilgili hizmet talebiniz olduğunda yukarıdaki telefon numaralarından Çağrı Merkezimize başvurunuz.
- Hizmet için gelen teknisyene "teknisyen kimlik kartı"nı sorunuz.
- İşiniz bittiğinde Yetkili servis teknisyeninden "Hizmet Fişi" istemeyi unutmayınız. alacağınız "Hizmet Fişi", ilerde ürününüzde meydana gelebilecek herhangi bir sorunda size yarar sağlayacaktır.
- Ürünün kullanım ömrü: 10 yıldır. (Ürünün fonksiyonunu yerine getirebilmesi için gerekli yedek parça bulundurma süresi)

## Hizmet talebinin deęerlendirilmesi

1

### Müşteri Başvurusu

 Web sitesi	 0850 210 0 888 Çağrı merkezi	 Yetkil Servis	 musteri.hizmetleri @grundig.com	 Yetkil Satıcı	 Faks 0216 423 23 53
---	--	--	---	--	---

2

### Başvuru kaydı

Başvuru Konusu  
Müşteri Adı, Soyadı  
Müşteri Telefonu  
Müşteri Adresi

3

### Hizmet talebinin alınması

- Hizmet talebi analizi
- Hizmet hakkında müşterinin bilgilendirilmesi (Keşif,nakliye,montaj,bilgi,onarım,deęişim vb.)
- Hizmet hakkında gerekli işlemin gerçekleştirilmesi

4

### Müşteri memnuniyetinin alınması

Memnun

Memnun  
deęil

5

### Başvuru kaydının kapatılıp, bilgilerin saklanması

Bu kılavuzu okumadan ürününüzü çalıştırmayınız.

Ürününüz ile ilgili garanti şartları, kullanımı ve sorun giderme yöntemleri kılavuzda yer almaktadır.

Uygun Kullanım ve Garanti ile İlgili Dikkat Edilmesi Gereken Hususlar;

Aşağıda belirtilen sorunların giderilmesi ücret karşılığında yapılır. Bu durumlar için garanti şartları uygulanmaz;

- 1) Kullanım hatalarından kaynaklanan hasar ve arızalar,
- 2) Malın tüketiciye tesliminden sonraki yükleme, boşaltma, taşıma vb. sırasında oluşan hasar ve arızalar,
- 3) Malın kullanıldığı yerin elektrik (priz, gerilim, topraklama vb.), su (su basıncı, musluk vb.), doğalgaz, telefon, internet vb. şebekesi ve/veya altyapısı (gider, zemin, ortam vb.) kaynaklı meydana gelen hasar ve arızalar,
- 4) Doğa olayları ve yangın, su baskını vb. kaynaklı meydana gelen hasar ve arızalar,
- 5) Malın tanıtma ve kullanma kılavuzlarında yer alan hususlara aykırı kullanılmasından kaynaklanan hasar ve arızalar,
- 6) Malın, 6502 sayılı Tüketicinin Korunması Hakkındaki Kanununda tarif edilen şekli ile ticari veya mesleki amaçlarla kullanımı durumunda ortaya çıkan hasar ve arızalar,
- 7) Mala yetkisiz kişiler tarafından bakım, onarım veya başka bir nedenle müdahale edilmesi

Durumlarında mala verilmiş garanti sona erecektir.  
Garanti uygulaması sırasında değiştirilen malın garanti süresi, satın alınan malın kalan garanti süresi ile sınırlıdır.

Ürününüz Arçelik A.Ş adına Guang Dong Xinbao Electrical Appliances Holdings Co.,Ltd Longzhou Road Leliu Town, Shunde District Foshan City Guangdong Province, P.R.C. 86-757-66855035 tarafından üretilmiştir.

Menşei :P.R.C.

## GARANTİ ŞARTLARI

- 1) Garanti süresi, malın teslim tarihinden itibaren başlar ve 2 yıldır.
- 2) Malın tanıtma ve kullanma kılavuzunda gösterildiği şekilde kullanılması ve Arçelik A.Ş.'nin yetkili kıldığı servis çalışanları dışındaki şahıslar tarafından bakım, onarım veya başka bir nedenle müdahale edilmemiş olması şartıyla, malın bütün parçaları dahil olmak üzere tamamını; malzeme, işçilik ve üretim hatalarına karşı malın teslim tarihinden itibaren yukarıda belirtilen süre kadar garanti eder.
- 3) Malın ayıplı olduğunun anlaşılması durumunda tüketicisi, 6502 sayılı Tüketicinin Korunması Hakkında Kanunun 11 inci maddesinde yer alan;  
a- Sözleşmeden dönme, c- Ücretsiz onarılmasını isteme,  
b- Satış bedelinden indirim isteme, ç- Satılanın ayıpsız bir misli ile değiştirilmesini isteme,  
haklarından birini kullanabilir.
- 4) Tüketicinin bu haklardan ücretsiz onarım hakkını seçmesi durumunda satıcı; işçilik masrafı, değiştirilen parça bedeli ya da başka herhangi bir ad altında hiçbir ücret talep etmeksizin malın onarımını yapmak veya yaptırmakla yükümlüdür. Tüketicisi ücretsiz onarım hakkını üretici veya ithalatçıya karşı da kullanabilir. Satıcı, üretici ve ithalatçı tüketicinin bu hakkını kullanmasından müstesilsen sorumludur.
- 5) Tüketicinin, ücretsiz onarım hakkını kullanması halinde malın;  
- Garanti süresi içinde tekrar arızalanması,  
- Tamiri için gereken azami sürenin aşılması,  
- Tamirinin mümkün olmadığı, yetkili servis istasyonu, satıcı, üretici yada ithalatçı tarafından bir raporla belirlenmesi durumlarında;  
tüketicisi malın bedel iadesini, ayıp oranında bedel indirimini veya imkân varsa malın ayıpsız misli ile değiştirilmesini satıcıdan talep edebilir.  
Satıcı, tüketicinin talebini reddedemez. Bu talebin yerine getirilmemesi durumunda satıcı, üretici ile ithalatçı müstesilsen sorumludur.
- 6) İlgili mevzuatlarda belirlenen kullanım ömrü süresince kullanım azami tamir süresi 20 iş gününü, geçemez. Bu süre, garanti süresi içerisinde mala ilişkin arızanın yetkili servis istasyonuna veya satıcıya bildirim tarihi, garanti süresi dışında ise malın yetkili servis istasyonuna teslim tarihinden itibaren başlar. Garanti kapsamı içerisindeki malın arızasının 10 iş günü içerisinde giderilememesi halinde, üretici veya ithalatçı; malın tamiri tamamlanıncaya kadar, benzer özelliklere sahip başka bir malı tüketicinin kullanımına tahsis etmek zorundadır. Benzer özelliklere sahip başka bir malın tüketicisi tarafından istenmemesi halinde üretici veya ithalatçılar bu yükümlülükten kurtulur. Malın garanti süresi içerisinde arızalanması durumunda, tamirde geçen süre garanti süresine eklenir.
- 7) Malın kullanma kılavuzunda yer alan hususlara aykırı kullanılmasından kaynaklanan hasar ve arızalar garanti kapsamı dışındadır.
- 8) Tüketicisi, garantiden doğan haklarının kullanılması ile ilgili olarak çıkabilecek uyuşmazlıklarda yerleşim yerinin bulunduğu veya tüketicisi işleminin yapıldığı yerdeki Tüketicisi Hakem Heyetine veya Tüketicisi Mahkemesine başvurabilir.
- 9) Satıcı tarafından bu Garanti Belgesinin verilmemesi durumunda, tüketicisi Ticaret Bakanlığı Tüketicinin Korunması ve Piyasa Gözetimi Genel Müdürlüğüne başvurabilir.

**Üretici veya İthalatçı Firmasının;**

**Unvanı:** Arçelik A.Ş.  
**Adresi:** Arçelik A.Ş. Karaağaç Caddesi No:2-6,  
34445, Sülüçce / İSTANBUL  
**Telefonu:** (0-216) 585 8 888  
**Faks:** (0-216) 423 23 53  
**web adresi:** www.arçelik.com.tr

**Malın**

**Markası:** Arçelik  
**Cinsi:** Şarjlı Dik Süpürge  
**Modeli:** VCP 4230 - VCP 4230 P  
**Bandrol ve Seri No:**  
**Garanti Süresi:** 2 YIL  
**Azami Tamir Süresi:** 20 İş günü

GENEL MÜDÜR

**Arçelik A.Ş.**

GENEL MÜDÜR YRD.

**Satıcı Firmasının:**

**Unvanı:**  
**Adresi:**  
**Telefonu:**  
**Faks:**  
**e-posta:**

**Fatura Tarih ve Sayısı:**  
**Teslim Tarihi ve Yeri:**  
**Yetkilinin İmzası:**  
**Firmanın Kaşesi:**

Bu bölümü, ürünü aldığınız Yetkili Satıcı imzalayacak ve kaşeyecektir.



# ¡Por favor, lea esta guía primero!

Estimado cliente,

Gracias por elegir un producto Arçelik. Nos gustaría que sacara el máximo provecho de este producto de alta calidad que ha sido fabricado con tecnología punta. Por favor, asegúrese de leer y entender completamente esta guía y la documentación complementaria antes de usarla y guárdela como referencia. Entregue esta guía junto al aparato si se entrega o vende a otra persona. Observe todas las advertencias e información aquí contenidas y siga las instrucciones.

## Símbolos y sus significados

Estos símbolos se utilizan a lo largo de esta guía:

	Información importante y consejos útiles sobre uso.
	<b>ADVERTENCIA:</b> Advertencias para situaciones peligrosas concernientes a la seguridad de la vida y de los bienes.
	Índice de protección contra descargas eléctricas



Este producto ha sido fabricado en plantas modernas respetuosas con el medio ambiente y sin dañar la naturaleza.



# 1 Instrucciones importantes sobre seguridad y medio ambiente

Esta sección contiene instrucciones de seguridad para evitar peligros que puedan provocar lesiones o daños materiales.

Cualquier garantía se anula si no se siguen estas instrucciones.

## 1.1 Seguridad general

- Este aparato cumple con las normas de seguridad internacionales.
- Los niños de más de 8 años, así como personas con discapacidades físicas, auditivas y mentales, o con falta de conocimientos o experiencia, podrán utilizar el dispositivo siempre y cuando se asegure que los mismos estén debidamente informados sobre los Peligro y vigilados adecuadamente. Los niños no deben jugar con el aparato. Los niños no deberán realizar la limpieza y el mantenimiento y el uso sin estar vigilados por parte de un adulto.
- No utilice el aparato si el cable de corriente o el aparato están dañados. Póngase en contacto con el servicio autorizado.
- El suministro de energía eléctrica debe estar en línea con la información especificada en la etiqueta de tipo.
- No utilice este aparato con un cable alargador.
- Para evitar que se dañe el cable de corriente, evite que se pellizque, raje o roce contra bordes afilados.
- No toque el enchufe si sus manos están mojadas o húmedas cuando el aparato está enchufado.
- No tire directamente del cable de corriente al desenchufar el aparato.
- No aspire materiales inflamables y asegúrese de que las cenizas de los cigarrillos se enfríen antes de aspirarlas.
- No aspire agua u otros líquidos.
- Proteja el aparato de la lluvia, la humedad y las fuentes de calor.
- No utilice el aparato en o cerca de ambientes y sustancias explosivas o inflamables.
- Desenchufe el aparato antes de realizar tareas de limpieza y

# 1 Instrucciones importantes sobre seguridad y medio ambiente

mantenimiento.

- No sumerja el aparato ni el cable de corriente en agua para su limpieza.
- No desmonte el aparato.
- Utilice únicamente las piezas originales o las recomendadas por el fabricante.
- Para evitar el bloqueo del filtro o daños en el motor, no aspire cemento, yeso o fragmentos de papel comprimido.
- Utilice el aparato solamente con el adaptador suministrado.
- No utilice el aparato sin filtros; de lo contrario, podría dañarlo.
- Si guarda el material de embalaje, manténgalo fuera del alcance de los niños.
- Este aparato no está diseñado para ser utilizado por personas con discapacidades físicas, sensoriales y mentales incluyendo o para aquellos que tienen experiencia y conocimientos no adecuados en cuanto al uso, a menos que estén bajo la supervisión de una persona responsable del Funcionamiento del aparato.
- Los niños deben ser supervisados para evitar que jueguen con el aparato.
- Desenchufe el adaptador y retire el paquete de baterías antes de cualquier procedimiento de limpieza o mantenimiento.
- Para evitar cualquier peligro, cualquier adaptador dañado deberá ser sustituido por el fabricante, el representante autorizado del fabricante o un técnico igualmente cualificado.
- Mantenga los dedos, el pelo y la ropa suelta alejados de las piezas móviles o de los espacios libres mientras aspira.
- Las baterías deben ser retiradas del aparato antes de desechar el aparato.
- Desconecte el aparato de la fuente de corriente mientras retira la batería.
- Por favor, deseche las baterías usadas de acuerdo con las leyes y regulaciones locales.
- Las baterías incluidas en este aparato sólo pueden ser sustituidas por personas

# 1 Instrucciones importantes sobre seguridad y medio ambiente

cualificadas.

- Este producto no está diseñado para su uso comercial, sino para su uso en el hogar y en situaciones como las siguientes:

- En las cocinas del personal de las tiendas, oficinas y otros ambientes de trabajo
- En las casas de campo;
- por los clientes en hoteles, moteles u otras instalaciones de alojamiento
- En albergues o entornos similares.

- **ADVERTENCIA:** Utilice la unidad de corriente extraíble HCX1501-3200450E que se entrega con el aparato para cargar la batería.
- Este aparato no debe ser manejado por niños ni por personas con capacidades físicas, sensoriales y cognitivas limitadas o por personas con falta de experiencia y conocimientos, a menos que estén bajo supervisión o se les proporcionen las instrucciones pertinentes.

- Los niños deben ser supervisados para evitar que jueguen con el aparato.

## 1.2 Conformidad con la normativa WEEE y eliminación del aparato al final de su vida útil

Este producto es conforme con la directiva de la UE sobre residuos de aparatos eléctricos y electrónicos (WEEE) (2012/19/UE). Este producto incorpora el símbolo de la clasificación selectiva para los residuos de aparatos eléctricos y electrónicos (WEEE).



Este símbolo indica que este producto no debe eliminarse con otros desechos domésticos al final de su vida útil. El dispositivo usado debe ser devuelto al punto de recogida oficial para el reciclaje de los dispositivos eléctricos y electrónicos. Para encontrar estos sistemas de recogida, por favor, póngase en contacto con las autoridades locales o con el distribuidor donde se compró el producto. Cada hogar desempeña un papel importante en la recuperación y el reciclaje de los aparatos antiguos. La eliminación adecuada de los aparatos usados ayuda a prevenir las posibles consecuencias negativas para el medio ambiente y la salud humana.

## 1.3 Información sobre el paquete



El embalaje del producto está hecho de materiales reciclables, de acuerdo con la legislación nacional.

No deseche los residuos del embalaje junto con la basura doméstica o con otros residuos, deséchelos en las zonas de recogida para embalajes especificadas por las autoridades locales.

# 1 Instrucciones importantes sobre seguridad y medio ambiente

## 1.4 Baterías residuales

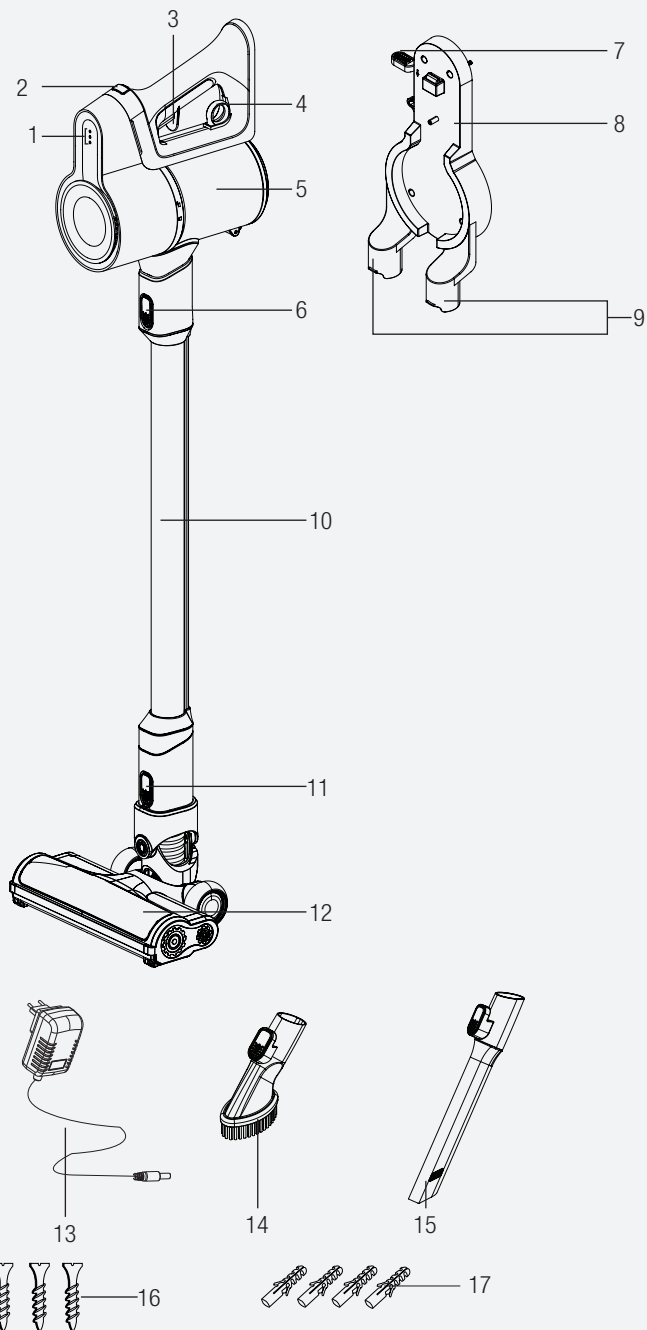


Asegúrese de que los residuos de las baterías se eliminan de acuerdo con las leyes y reglamentos locales. El símbolo que aparece en la batería y en el embalaje indica que la batería entregada con el producto no debe considerarse como residuo doméstico. Este símbolo puede utilizarse en combinación con un símbolo químico en algunas regiones. Si las baterías contienen más de 0,0005 % de mercurio y más de 0,004 % de plomo, se añade el símbolo químico Hg para el mercurio y el símbolo químico Pb para el plomo debajo del símbolo. Al asegurarse de que las baterías se eliminan correctamente, contribuirá a prevenir posibles daños al medio ambiente y a la salud humana debido a la eliminación inadecuada de las baterías.

## 1.5 ¿Qué hacer para ahorrar energía?

- Al utilizar el aparato, ajuste la velocidad de acuerdo a la superficie, para así ahorrar energía.
- Normalmente, las velocidades más bajas se utilizan para la limpieza de superficies duras, cortinas y sofás, mientras que las velocidades altas se utilizan para la limpieza de alfombras.

## 2 Descripción general



## 2 Descripción general

### 2.1 Controles y componentes

1. Leds indicadores de carga
2. Botón de ajuste de velocidad
3. Interruptor On/Off
4. Anilla de apertura del depósito de polvo
5. Depósito de polvo
6. Botón de liberación de la varilla
7. Interruptor de extracción del dispositivo
8. Soporte de carga
9. Piezas de fijación de accesorios
10. Tubo
11. Botón de liberación del cepillo
12. Cepillo eléctrico turbo
13. Cargue el adaptador
14. Cepillo para el polvo
15. Boquilla de boca estrecha
16. Tornillos (4 pz)
17. Tacos (4 pz)

### 2.2 Datos técnicos

**Potencia nominal de entrada:** PARA 150 W:

**Insumo:**

100 - 240 V~ 50-60 Hz 0.5 A

**Salida:** 32 V  0.45 A

**Periodo de carga:** 4-6 horas

**Periodo de funcionamiento a máxima potencia:** 17 Minutos

**Periodo de funcionamiento con la potencia mínima:** 45 minutos

Se reservan los derechos para realizar cambios técnicos y de diseño.

### Parámetro de corriente externa

**Fabricante:**

Guangdong Huachuangxing Power Supply Co.,Ltd

**ID del modelo:** HCX1501-3200450E

**Tensión de entrada:** 100-240V~

**Frecuencia de entrada:** 50-60Hz

**Corriente de entrada:** 0,5A

**Tensión de salida:** 32,0V

**Corriente de salida:** 0,45A

**Potencia de salida:** 14,4W

**Eficiencia activa media:** 85,68%

**Eficiencia a baja carga (10%):** 79,19%

**Consumo de energía en vacío:** PARA 0,08W:

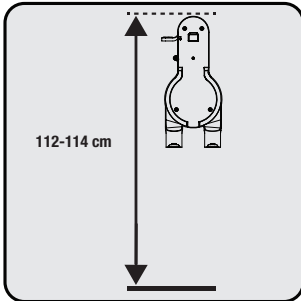
Los valores indicados en el aparato o en la documentación que lo acompaña, son lecturas de laboratorio de acuerdo con la correspondiente normativa. Estos valores pueden variar según el uso y las condiciones ambientales.

## 3 Instalación

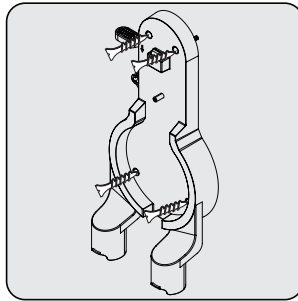
### 3.1 Uso previsto

Este aparato está destinado al uso doméstico y no es adecuado para el uso industrial.

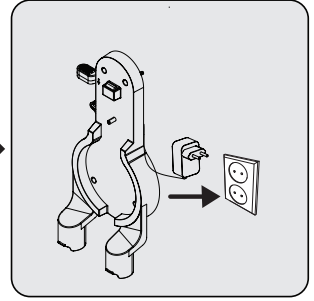
### 3.2 Instalación de la base de carga



Coloque la base de carga (8) a una altura de 112-114 cm del suelo.

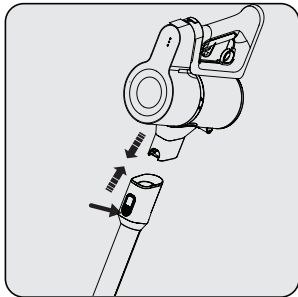


1- Fijar cuatro tacos (17) en la pared  
2- Coloque cuatro tornillos (16) en sus ubicaciones en la base de carga (8) y móntela en los tacos de la pared.

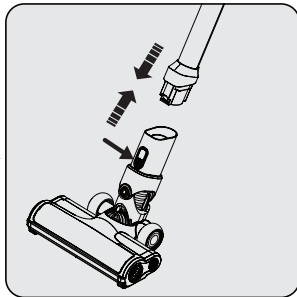


Conecte el adaptador de carga (13) a la toma de corriente.

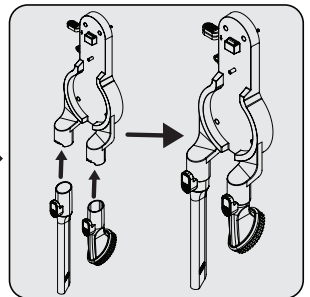
### 3.3 Instalación del cuerpo y del cepillo



Empuje la varilla (10) en la dirección de la flecha hacia el cuerpo presionando el botón de liberación de la varilla (6).



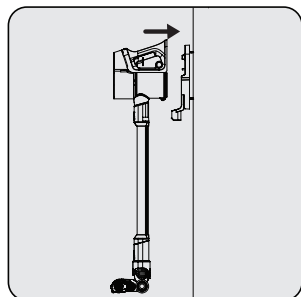
Pulse el botón de liberación del cepillo eléctrico turbo (11) en el cepillo eléctrico turbo (12) y empujelo en la dirección de la flecha hacia la varilla.



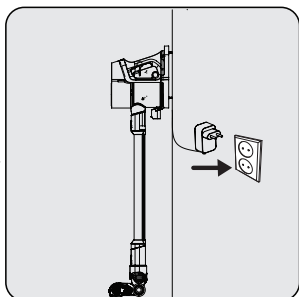
Coloque la boquilla de boca estrecha (15) y el cepillo de limpieza (14) en la base de carga (8).

## 4 Uso

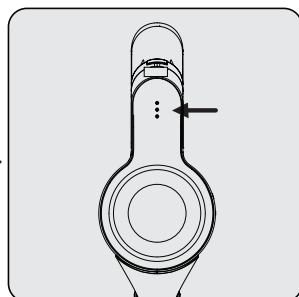
### 4.1 Carga del aparato



Coloque el aparato en la base de carga (8). Después de colocar el depósito de polvo (5) en la base de carga (8), empuje el aparato hacia la base de carga.



Conecte el adaptador de carga (13) a la toma de corriente.



El parpadeo de los LEDs indicadores de carga (1) en color blanco indica que el aparato se está cargando.  
- Cuando todos los niveles de los LEDs indicadores de carga (1) se iluminan, esto indica que la carga del aparato ha finalizado.

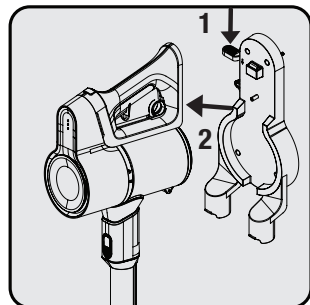


El aparato tarda de 4 a 6 horas en cargarse por completo. El aparato no debe ser usado mientras se carga.

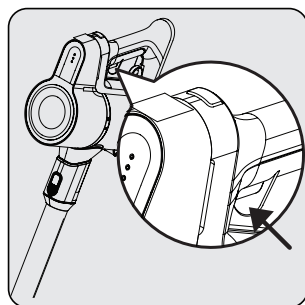


Si el aparato se coloca sobre la unidad de carga (8) mientras está en funcionamiento, se detendrá automáticamente.

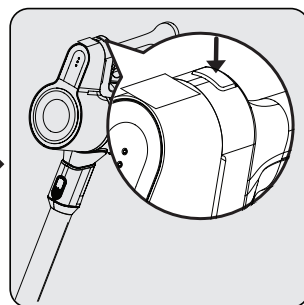
### 4.2 Puesta en marcha



1- Empuje el interruptor de liberación del aparato (7) en la base de carga (8) hacia abajo y tire del aparato hacia usted al mismo tiempo.  
2- Saque el aparato de la base de carga (8).



Pulse el botón de encendido/apagado (3) para hacer funcionar el aparato. El aparato comienza a funcionar con la velocidad mínima cuando se pulsa el botón de encendido/apagado.



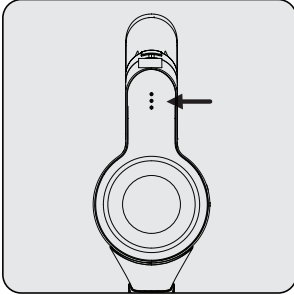
Para pasar a la velocidad máxima cuando se trabaja en la velocidad mínima, pulse el botón de ajuste de la velocidad (2).  
Para pasar a la velocidad mínima cuando se trabaja en la velocidad máxima, pulse el botón de ajuste de la velocidad (2).



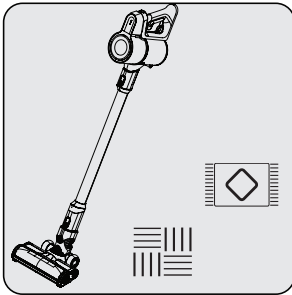
## 4 Uso



Puede conectarse para la carga antes de la descarga completa de la batería. El aparato puede mantenerse continuamente en carga en la base de carga (8) hasta la siguiente operación.

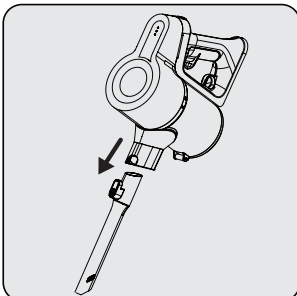


Preste atención a los LEDs indicadores de potencia (1) durante el funcionamiento. Estos indicadores se apagan gradualmente a medida que se reduce el nivel de carga, y cuando todos los indicadores se apagan y sólo uno se ilumina en rojo, entonces la carga del aparato está a punto de agotarse. El aparato deja de funcionar automáticamente después de un corto período de tiempo cuando el LED rojo se ilumina.

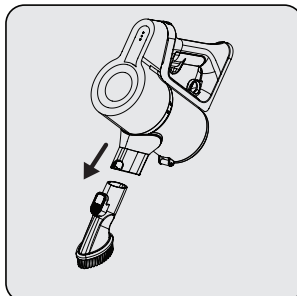


Este aparato es adecuado para su uso en alfombras y suelos duros.

### 4.3 Accesorios



**Boquilla de boca estrecha (15):**  
Adecuado para aspirar la parte trasera de los muebles, zonas de difícil acceso y áreas estrechas.



**Cepillo para el polvo (14):**  
Adecuado para aspirar cortinas, muebles encerados y objetos delicados y frágiles.

## 5 Limpieza y mantenimiento

Apague y desenchufe el aparato antes de limpiarlo.



**ADVERTENCIA:** No utilice nunca gasolina, disolvente, limpiadores abrasivos, objetos metálicos o cepillos duros para limpiar el aparato.



**ADVERTENCIA:** Los filtros pueden deformarse con el tiempo como consecuencia del uso. Deberá ser sustituida por una nueva para evitar la pérdida de rendimiento. Póngase en contacto con el servicio de atención al cliente para comprar una nueva.

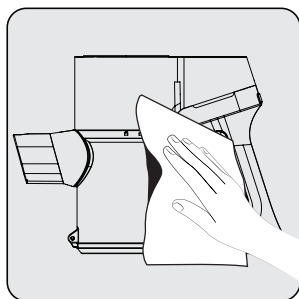
### 5.1 Limpieza del depósito de polvo y de los filtros



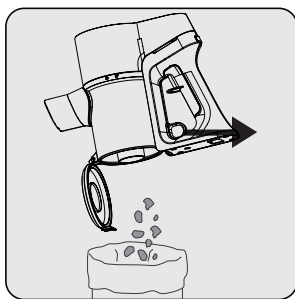
**ADVERTENCIA:** No lave los filtros.



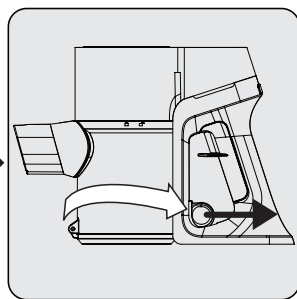
Le recomendamos que limpie el depósito de polvo (5) después de cada operación.



Limpie la superficie del aparato con un paño húmedo .

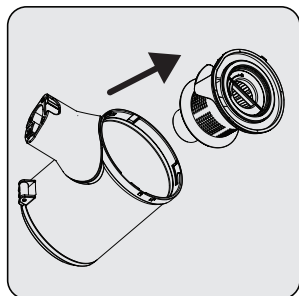


Tire del anillo de apertura de la tapa del depósito de polvo (4) hasta el último punto. Se abrirá la tapa del depósito de polvo. Vacíe todo el polvo que contenga.

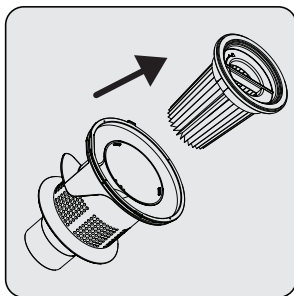


Para una limpieza detallada de los filtros, retire el cuerpo del depósito de polvo girándolo en sentido contrario a las agujas del reloj mientras tira ligeramente del anillo del depósito de polvo (4).

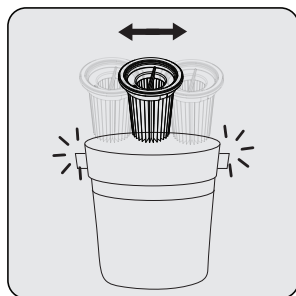
## 5 Limpieza y mantenimiento



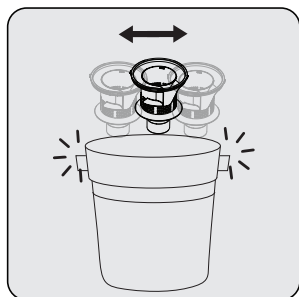
Tire del EPA E10 y de la sujeción del filtro de plástico del asa del EPA E10.



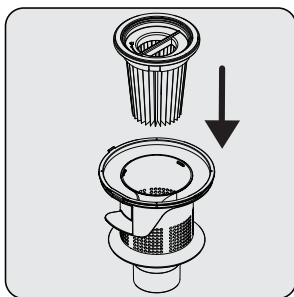
Separe el EPA E10 y el filtro de plástico.



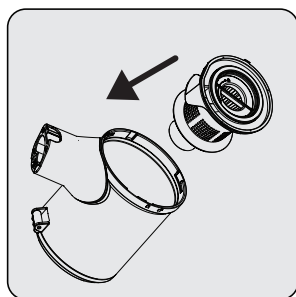
Elimine el polvo del filtro EPA E10 golpeándolo sobre una superficie dura, como una papelera, o utilizando un cepillo.



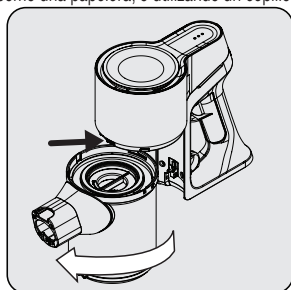
Elimine el polvo del filtro de plástico golpeándolo sobre una superficie dura, como una papelera, o utilizando un cepillo.



Coloque el filtro EPA E10 en la parte posterior del filtro de plástico.



Coloque el filtro de plástico en el depósito de polvo (5).



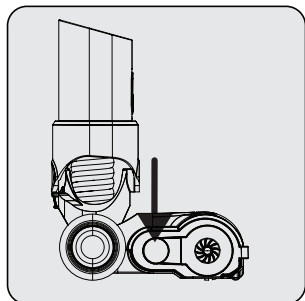
Pase los dientes del depósito de polvo a los agujeros del cuerpo, luego fije el depósito girando en el sentido de las agujas del reloj hasta que escuche el sonido de clic.

## 5 Limpieza y mantenimiento

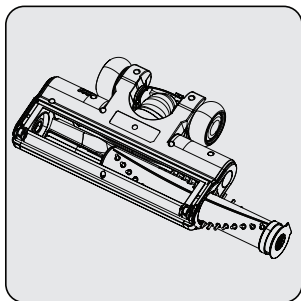
### 5.2 Limpieza del cepillo



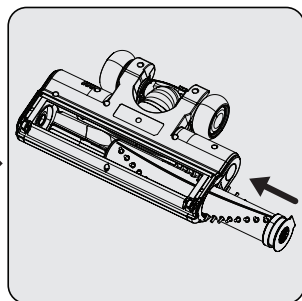
**ADVERTENCIA:** No lave el cepillo turbo (8) ni el cepillo del rodillo principal.



Presione el botón de liberación del cepillo.



Elimine el polvo de la batería golpeándola ligeramente contra una superficie dura o elimine el polvo con un cepillo. Si se han enredado pelos, etc., retírelos cortándolos.



Fije el rodillo en su lugar empujando.

### 5.3 Almacenamiento

- Si no va a utilizar el aparato durante un periodo prolongado de tiempo, guárdelo cuidadosamente.
- Desconecte el aparato.
- Asegúrese de mantener el aparato fuera del alcance de los niños.
- Si no va a utilizar la batería durante un largo periodo de tiempo, guárdela en un lugar fresco y seco a media carga. No cargue ni descargue completamente el aparato.
- Guarde la batería sobre un material no conductor y no permita que la batería entre en contacto directo con el metal. Esto puede dañar la batería.

### 5.4 Transporte y envío

- Durante el transporte y el envío, lleve el aparato con su embalaje original. El embalaje del aparato protegerá el aparato contra daños físicos.
- No coloque objetos pesados sobre el aparato o su embalaje. De lo contrario, el aparato puede resultar dañado.
- Si el aparato se cae, es posible que no funcione o que se produzcan daños permanentes.


# Veillez d'abord lire ce manuel !

Cher client(e),

Nous vous remercions d'avoir choisi un produit Beko. Nous aimerions que vous obteniez une efficacité optimale de ce produit de haute qualité qui a été fabriqué avec une technologie de pointe. Veuillez vous assurer que vous avez bien lu et compris ce guide et la documentation complémentaire avant de les utiliser et conservez-les comme référence. Joignez ce guide à l'aspirateur si vous le remettez à quelqu'un d'autre. Respectez tous les avertissements et informations contenues dans le présent document et suivez les instructions.

## Symboles et leurs significations

Ces symboles sont utilisés tout au long de ce guide :

	Informations et recommandations importantes concernant l'utilisation de l'appareil.
--	---

	<b>AVERTISSEMENT :</b> Avertissements sur les dommages corporels ou matériels.
--	--

	Classe de protection contre les chocs électriques
--	---



Cet appareil a été fabriqué dans des installations modernes respectueuses de l'environnement sans nuire à la nature.

# 1 Instructions importantes en matière de sécurité et d'environnement

Cette section contient des instructions de sécurité nécessaires à la prévention des risques de dommage corporel ou de dommage matériel.

Le non-respect de ces instructions annulera toute garantie.

## 1.1 Sécurité générale

- Cet appareil est conforme aux normes internationales de sécurité.
- Cet appareil peut être utilisé par des enfants âgés d'au moins 8 ans et par des personnes ayant des capacités physiques, sensorielles ou mentales réduites ou dénuées d'expérience ou de connaissance, s'ils (si elles) sont correctement surveillé(es) ou si des instructions relatives à l'utilisation de l'appareil en toute sécurité leur ont été données et si les risques encourus ont été appréhendés. Les enfants ne doivent pas jouer avec l'appareil. Le nettoyage et l'entretien par l'utilisateur ne doivent pas être effectués par des enfants sans surveillance.
- N'utilisez pas l'appareil si le cordon d'alimentation ou l'appareil est endommagé. Contactez un centre de service agréé.
- Votre alimentation secteur doit être conforme aux informations spécifiées sur la plaque signalétique.
- N'utilisez pas l'appareil avec une rallonge.
- Pour éviter que le cordon d'alimentation ne soit endommagé, assurez-vous qu'il ne reste pas coincé, plié ou en contact avec des bords tranchants.
- Ne touchez pas la fiche de l'appareil avec les mains mouillées ou humides lorsque l'appareil est branché.
- Ne tirez pas le cordon pour débrancher l'appareil.
- N'aspirez pas les matériaux inflammables et assurez-vous que les cendres de cigarette sont refroidies avant de les aspirer.
- N'aspirez pas d'eau et d'autres liquides.

# 1 Instructions importantes en matière de sécurité et d'environnement

- Protégez l'appareil de la pluie, de l'humidité et des sources de chaleur.
- N'utilisez pas l'appareil dans ou à proximité d'environnements et de matériaux explosifs ou inflammables.
- Débranchez l'appareil avant le nettoyage et l'entretien.
- N'immergez pas l'appareil ou son cordon d'alimentation dans l'eau pour le nettoyer.
- Ne démontez pas l'appareil.
- Utilisez uniquement les pièces d'origine ou celles recommandées par le fabricant.
- Pour éviter de bloquer le filtre ou d'endommager le moteur, n'aspirez pas le ciment, le plâtre ou les fragments de papier comprimé.
- Utilisez l'appareil uniquement avec l'adaptateur fourni.
- N'utilisez pas l'appareil sans filtres, sinon il pourrait être endommagé.
- Si vous conservez les matériaux d'emballage, gardez-les hors de portée des enfants.
- Gardez les enfants sous surveillance afin de vous assurer qu'ils ne jouent pas avec l'appareil.
- Débranchez l'adaptateur et retirez la batterie avant toute procédure de nettoyage ou d'entretien.
- Pour éviter tout risque de danger, un adaptateur endommagé doit être remplacé par le fabricant, le représentant autorisé du fabricant ou un technicien également qualifié.
- Tenez vos doigts, vos cheveux et vos vêtements amples à l'écart des pièces mobiles ou des dégagements lorsque vous passez l'aspirateur.
- Les batteries doivent être retirées de l'appareil avant de le mettre au rebut.
- Débranchez l'appareil de la source d'alimentation avant de retirer la batterie.
- Veuillez éliminer les batteries usagées conformément aux lois et règlements locaux.
- Les batteries fournies dans cet appareil ne peuvent être

# 1 Instructions importantes en matière de sécurité et d'environnement

remplacées que par des personnes qualifiées.

- L'appareil n'est pas destiné à être utilisé à des fins commerciales. Ce produit n'est pas conçu pour un usage commercial ; il est destiné à être utilisé à domicile et dans les applications suivantes :
  - les cuisines du personnel des magasins, bureaux et autres environnements de travail ;
  - par les clients dans les hôtels, les motels ou d'autres installations d'hébergement ;
  - dans les auberges ou les environnements similaires.

- **AVERTISSEMENT :** Utilisez l'unité d'alimentation amovible HCX1501-3200450E (VCP 4230), HCX1501-2700500E (VCP 4130) livrée avec l'appareil pour charger la batterie.

## 1.2 Respect de la réglementation WEEE et élimination des déchets

Ce produit est conforme à la directive DEEE (2012/19/UE) de l'Union européenne). Ce produit porte un symbole de classification pour la mise au rebut des équipements électriques et électroniques (DEEE).



Ce symbole indique que ce produit ne doit pas être jeté avec les déchets ménagers à la fin de sa vie utile. Les appareils usagés doivent être retournés au point de collecte officiel destiné au recyclage des appareils électriques et électroniques. Pour trouver ces systèmes de collecte, veuillez contacter les autorités locales ou le détaillant auprès duquel vous avez acheté le produit. Chaque ménage joue un rôle important dans la récupération et le recyclage des appareils ménagers usagés. L'élimination appropriée des appareils usagés aide à prévenir les conséquences négatives potentielles pour l'environnement et la santé humaine.

## 1.3 Informations sur l'emballage



L'emballage de l'appareil a été fabriqué à partir de matériaux recyclables, conformément à la législation nationale.

Évitez de mettre les déchets d'emballage au rebut avec les ordures ménagères ou d'autres déchets ; déposez-les dans les points de collecte dédiés désignés par les autorités locales.

## 1.4 Batteries usagées



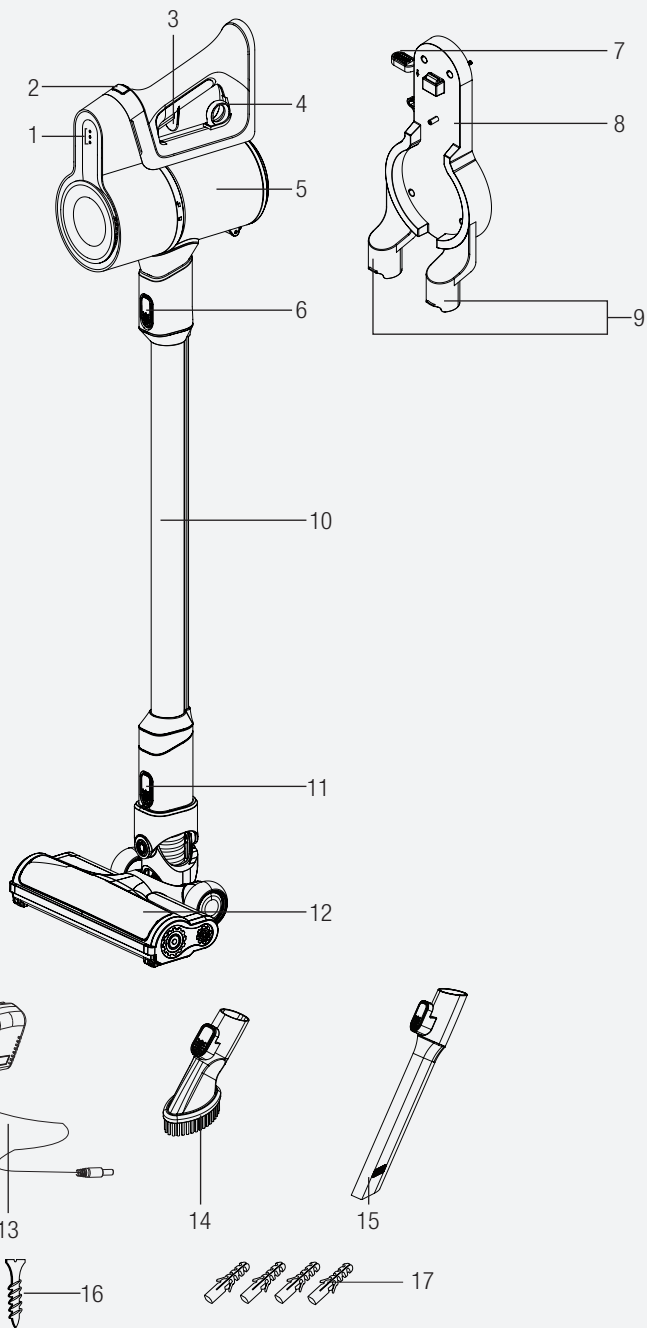
Assurez-vous de mettre au rebut les batteries usagées conformément aux lois et réglementations locales. Le symbole sur la batterie et l'emballage indique que la batterie livrée avec l'appareil ne doit pas être considérée comme un déchet ménager. Ce symbole peut être utilisé en conjonction avec un symbole chimique dans certaines régions. Si les batteries contiennent plus de 0,0005 % de mercure et plus de 0,004 % de plomb, le symbole chimique Hg est ajouté pour le mercure et Pb pour le plomb sous le symbole. En vous assurant que les batteries sont mises au rebut de façon appropriée, vous contribuerez à la prévention des dommages potentiels à l'environnement et à la santé humaine dus à une mise au rebut inappropriée des batteries.



## 1.5 Comment économiser de l'énergie

- Lorsque vous utilisez votre appareil, effectuez les réglages de vitesse en fonction de la surface afin d'économiser de l'énergie.
- En général, les vitesses les plus faibles sont utilisées pour le nettoyage des surfaces dures, des rideaux et des canapés, tandis que les vitesses élevées sont utilisées pour le nettoyage des tapis.

## 2 Vue d'ensemble





## 2 Vue d'ensemble

### 2.1 Commandes et composants

1. Voyants LED de charge
2. Bouton de réglage de la vitesse
3. Commutateur Marche/Arrêt
4. Anneau de déverrouillage du réservoir à poussière
5. Réservoir à poussière
6. Bouton de déverrouillage du tube
7. Bouton de déverrouillage de l'appareil
8. Station de charge murale
9. Encoches de fixation des accessoires
10. Tube
11. Bouton de déverrouillage de la brosse
12. Brosse turbo électrique
13. Chargeur secteur
14. Brosse à poussière
15. Suceur
16. Vis (4 pièces)
17. Cheville (4 pièces)

### 2.2 Données techniques

	VCP 4230	VCP 4130
<b>Puissance d'entrée nominal</b>	150 W	125 W
<b>Entrée</b>	100 - 240 V~ 50-60 Hz 0,5 A	
<b>Courant de sortie</b>	32 V  0.45 A	27 V  0.5 A
<b>Durée de charge</b>	4-6 heures	
<b>Période de fonctionnement à puissance maximale</b>	17 minutes	
<b>Période de fonctionnement à puissance minimale</b>	45 minutes	

Le fabricant se réserve le droit d'apporter des modifications techniques et de conception.

Les valeurs fournies avec l'appareil ou les documents qui l'accompagnent sont des valeurs de laboratoire conformes aux normes respectives. Ces valeurs peuvent varier en fonction de l'utilisation et des conditions ambiantes.

## 2 Vue d'ensemble

### Paramètre de l'alimentation électrique externe

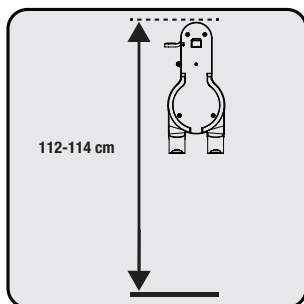
	VCP 4230	VCP 4130
<b>Fabricant:</b>	Guangdong Huachuangxing Power Supply Co.,Ltd	
<b>Identifiant de modèle</b>	HCX1501-3200450E	HCX1501-2700500E
<b>Tension d'entrée</b>	100-240V~	
<b>Fréquence d'entrée</b>	50-60Hz	
<b>Courant d'entrée</b>	0.5A	
<b>Tension de sortie</b>	32.0V	27.0V
<b>Courant de sortie</b>	0.45A	0.5A
<b>Puissance de sortie</b>	14.4W	13.5W
<b>Rendement moyen en mode actif</b>	85.68%	84.39%
<b>Efficacité à faible charge (10 %)</b>	79.19%	70.65%
<b>Consommation électrique sans charge</b>	0.08W	0.071W

## 3 Installation

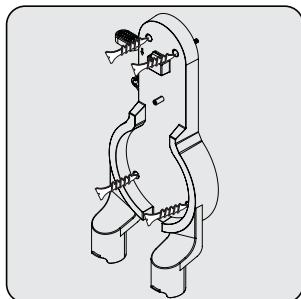
### 3.1 Utilisation prévue

Cet appareil est destiné à un usage domestique et non à un usage industriel.

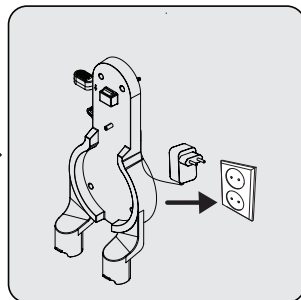
### 3.2 Installation de la station de charge



Positionnez la station de charge (8) à une hauteur de 112 à 114 cm du sol.

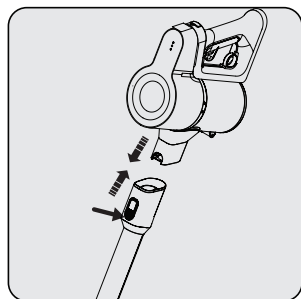


1- Fixez quatre chevilles (17) dans le mur  
2- Placez quatre vis (16) dans leurs emplacements sur la station de charge (8) et fixez-les sur les chevilles placées au mur.

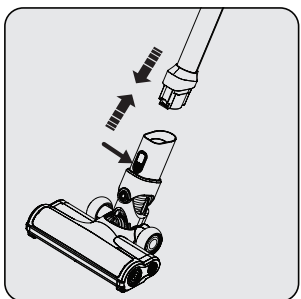


Branchez le chargeur secteur (13) à la prise de courant.

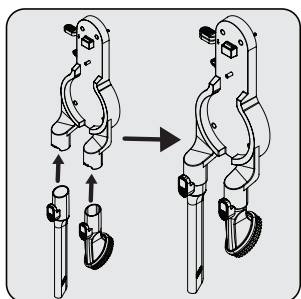
### 3.3 Installation du corps principal, du tube et de la brosse



Poussez le tube (10) dans le sens de la flèche vers le corps en appuyant sur le bouton de déverrouillage du tube (6).



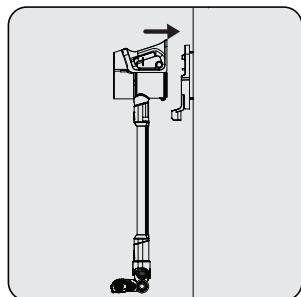
Appuyez sur le bouton de déverrouillage de la brosse turbo électrique (11) situé sur la brosse turbo électrique (12), ensuite poussez-la dans le sens de la flèche vers le tube.



Fixez le suceur (15) et la brosse à poussière (14) sur la station de charge (8).

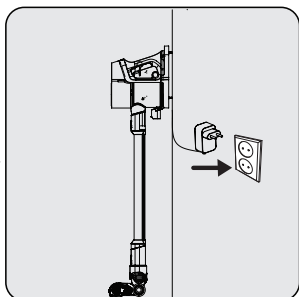
## 4 Fonctionnement

### 4.1 Charge de l'appareil

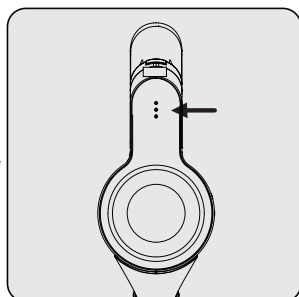


Placez l'appareil sur la station de charge (8).

Après avoir placé l'aspirateur avec le réservoir à poussière (5) sur la station de charge (8), poussez l'appareil vers la station de charge.



Branchez le chargeur secteur (13) à la prise de courant.



Le clignotement des voyants LED de charge (1) en blanc indique que l'appareil est en cours de charge.

– Lorsque tous les voyants LED de charge (1) sont allumés, cela indique que la charge de l'appareil est terminée.

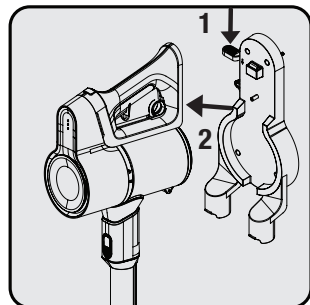


Il faut 4 à 6 heures pour recharger complètement l'appareil. L'appareil ne doit pas être utilisé pendant la charge.



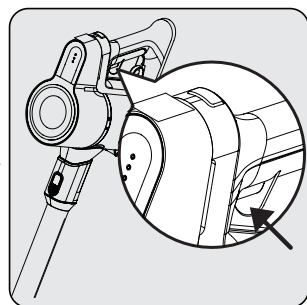
Lorsque l'appareil est placé sur la station de charge (8) pendant son fonctionnement, il s'arrête automatiquement.

### 4.2 Démarrage

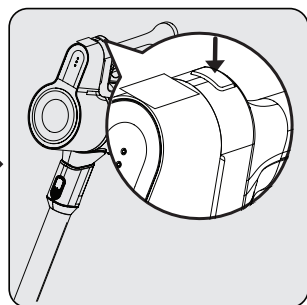


1- Poussez le bouton de déverrouillage de l'appareil (7) sur la station de charge (8) vers le bas et tirez en même temps l'appareil vers vous.

2- Retirez l'appareil de la station de charge (8).



Appuyez sur le commutateur Marche/Arrêt (3) pour faire fonctionner l'appareil. L'appareil fonctionne à la vitesse minimale lorsque vous appuyez sur le commutateur Marche/Arrêt.



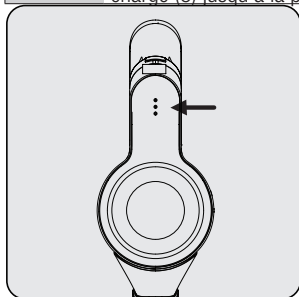
Pour passer à la vitesse maximale lorsque vous utilisez la vitesse minimale, appuyez sur le bouton de réglage de la vitesse (2).

Pour passer à la vitesse minimale lorsque vous utilisez la vitesse maximale, appuyez à nouveau sur le bouton de réglage de la vitesse (2).

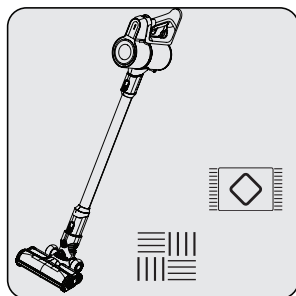
## 4 Fonctionnement



L'aspirateur peut être replacé sur la station de charge murale pour être chargé avant la décharge complète de la batterie. L'appareil peut être maintenu en charge en permanence sur la station de charge (8) jusqu'à la prochaine opération.

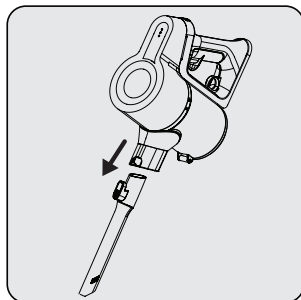


Faites attention aux voyants LED d'alimentation (1) pendant le fonctionnement. Ces voyants s'éteignent progressivement à mesure que le niveau de batterie diminue. Lorsque tous les voyants sont éteints et qu'un seul voyant s'allume en rouge, l'autonomie de l'appareil est sur le point de s'épuiser. L'appareil s'arrête automatiquement après un court instant lorsque le voyant LED rouge s'allume.

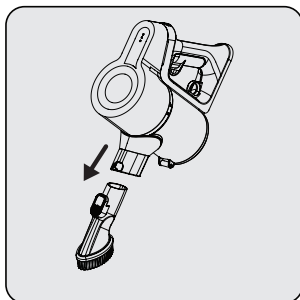


Cet appareil convient pour une utilisation sur les tapis et les sols durs.

### 4.3 Accessoires



**Suceur (15) :** Convient pour le nettoyage de l'arrière des meubles, des zones difficiles d'accès et des zones étroites.



**Brosse à poussière (14) :** Convient pour le nettoyage des rideaux, des meubles cirés et des objets délicats et fragiles.

## 5 Nettoyage et entretien

Éteignez et débranchez l'appareil avant de le nettoyer.



**AVERTISSEMENT :** N'utilisez jamais d'essence, de solvants, de nettoyants abrasifs, d'objets métalliques ou de brosses dures pour nettoyer l'appareil.



**AVERTISSEMENT :** Le filtre peut subir des déformations dans le temps en raison de l'utilisation. Il doit être remplacé par un nouveau afin d'éviter toute perte de performance. Contactez le service client pour en acheter un nouveau.

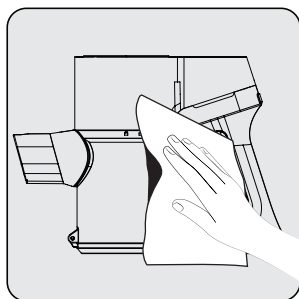
### 5.1 Nettoyage du réservoir à poussière et des filtres



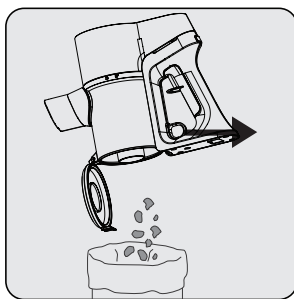
**AVERTISSEMENT :** Ne lavez pas sous l'eau les filtres.



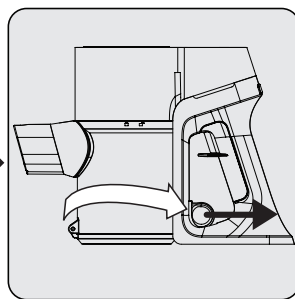
Nous vous recommandons de nettoyer le réservoir à poussière (5) après chaque utilisation. Nettoyez le réservoir à poussière avec un chiffon humide, mais il ne faut le laver dans le lave-vaisselle.



Essuyez la surface du corps à l'aide d'un chiffon humide.



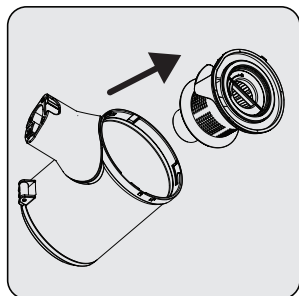
Tirez l'anneau d'ouverture du réservoir à poussière (4) jusqu'au dernier niveau. Le couvercle du réservoir à poussière s'ouvre. Videz toute la poussière qu'il contient.



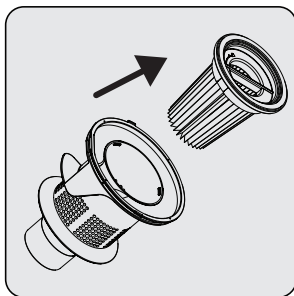
Pour un nettoyage en profondeur des filtres, retirez le corps du réservoir à poussière en le tournant dans le sens inverse des aiguilles d'une montre tout en tirant légèrement sur l'anneau du réservoir à poussière (4).



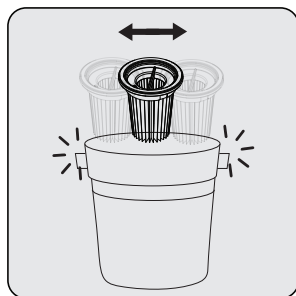
## 5 Nettoyage et entretien



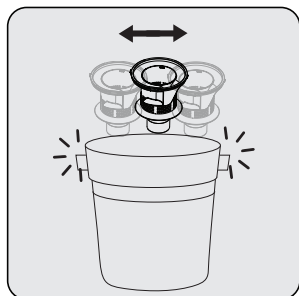
Retirez le filtre EPA E10 et le filtre en plastique en tenant la poignée du filtre EPA E10



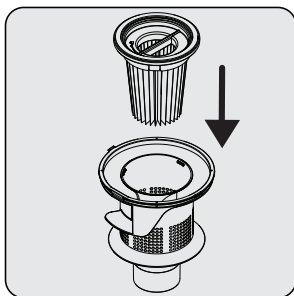
Séparez le filtre EPA E10 et le filtre en plastique.



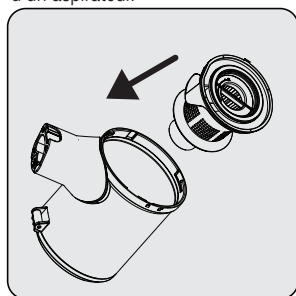
Retirez la poussière du filtre EPA E10 en le frappant délicatement contre une surface dure telle qu'une poubelle ou à l'aide d'une brosse ou d'un aspirateur.



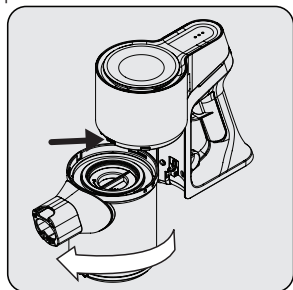
Retirez la poussière du filtre en plastique en le frappant délicatement contre une surface dure telle qu'une poubelle ou à l'aide d'une brosse.



Fixez le filtre EPA E10 au dos du filtre en plastique.



Fixez le filtre en plastique sur le réservoir à poussière (5).



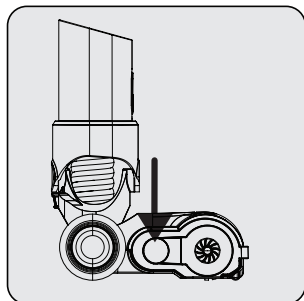
Passez les dents du réservoir à poussière dans les trous du corps, puis fixez le réservoir en le tournant dans le sens des aiguilles d'une montre jusqu'à ce que vous entendiez un clic.

## 5 Nettoyage et entretien

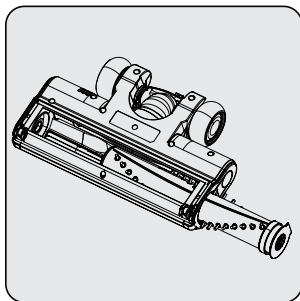
### 5.2 Nettoyage de la brosse



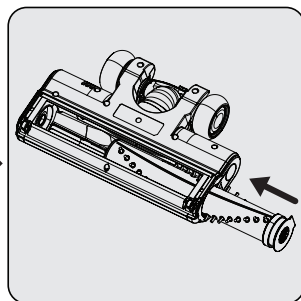
**AVERTISSEMENT :** Ne lavez pas la brosse turbo (8) mais vous pouvez nettoyer le rouleau.



Appuyez sur le bouton de déverrouillage du rouleau.



Retirez-en la poussière en la frappant légèrement contre une surface dure ou à l'aide d'une brosse. Si des poils ou d'autres objets sont coincés dessus, retirez-les en les coupant.



Remettez le rouleau à sa place en le poussant.

### 5.3 Rangement

- Si vous ne comptez pas utiliser votre appareil pendant un certain temps, veuillez le ranger soigneusement.
- Débranchez l'appareil.
- Assurez-vous que l'appareil est hors de la portée des enfants.
- Si vous prévoyez de ne pas utiliser la batterie pendant une période prolongée, rangez l'aspirateur à mi-charge dans un endroit frais et sec. Évitez de le recharger ou de le décharger complètement.
- Rangez l'aspirateur dans sur un matériau non conducteur, et ne le laissez pas entrer en contact direct avec du métal. Cela endommage la batterie.

### 5.4 Transport et livraison

- Lors du transport et de la livraison, emportez l'appareil dans son emballage d'origine. L'emballage de l'appareil le protège des dommages physiques.
- Ne placez pas de lourdes charges sur l'appareil ou sur l'emballage. Sinon l'appareil pourrait s'abîmer.
- Si l'appareil tombe, il risque de ne plus fonctionner ou subir des dommages permanents.




# Molimo, prvo pročitajte ove upute!

Poštovani korisniče,

Zahvaljujemo na odabiru proizvoda tvrtke Arçelik. Želimo da tijekom upotrebe ovog visokokvalitetnog proizvoda, koji je proizveden primjenom najmodernije tehnologije, iskoristite njegovu optimalnu učinkovitost. Svakako s razumijevanjem pročitajte ove upute i dodatnu dokumentaciju prije upotrebe i sačuvajte ih za buduću upotrebu. Ovaj priručnik pridodaje uređaju ako ćete ga nekome ustupiti. Pridržavajte se svih ovdje navedenih upozorenja i informacija i slijedite upute.

## Simboli i njihovo značenje

Ovi simboli se koriste u uputama:

	Važne informacija i korisni savjeti o načinu korištenja.
	<b>UPOZORENJE:</b> Upozorenja na opasne situacije koje se odnose na sigurnost života i imovine.
	Stupanj zaštite od strujnog udara



Ovaj proizvod je proizveden na ekološki prihvatljiv način u modernim postrojenjima bez ugrožavanja prirode.

# 1 Važne upute za sigurnost i očuvanje okoliša

Ovaj dio sadrži sigurnosne upute kako bi se spriječile opasnosti koje mogu rezultirati ozljedom ili oštećenjem imovine.

Nepridržavanje uputa poništiti će sva jamstva.

## 1.1 Općenite informacije o sigurnosti

- Ovaj uređaj sukladan je s međunarodnim sigurnosnim standardima.
- Ovaj uređaj mogu koristiti djeca mlađa od 8 godina, ljudi sa smanjenim fizičkim, osjetilnim i metalnim sposobnostima ili ljudi s nedostatnim iskustvom ili znanjem sve dok su pod nadzorom ili dok dobivaju informacije u vezi s opasnostima. Djeca se ne smiju igrati s uređajem. • Djeca bez nadzora ne smiju čistiti ni vršiti korisničko održavanje uređaja.
- Nikada ne koristite uređaj ako su strujni kabel ili uređaj oštećeni. Kontaktirajte ovlaštenu servis.
- Napajanje iz strujne mreže treba odgovarati informacijama navedenim na nazivnoj pločici.
- Uređaj ne koristite s produžnim kabelom.
- Spriječite oštećenje strujnog kabela i pripazite da ga se ne gnječi, zavrće te da se ne trlja o oštre rubove.
- Ne dirajte utikač uređaja mokrim ili vlažnim rukama kada je uređaj ukopčan u zidnu strujnu utičnicu.
- Prilikom iskopčavanja uređaja iz strujne utičnice ne povlačite strujni kabel.
- Ne usisavajte zapaljive materijale i pripazite da pepeo cigareta bude hladan prije usisavanja.
- Ne usisavajte vodu i druge tekućine.
- Zaštitite uređaj od izvora padalina, vlage i topline.
- Ne koristite uređaj u ili blizu eksplozivne ili zapaljive okoline ili tvari.
- Prije čišćenja i održavanja iskopčajte uređaj iz strujne utičnice.
- Ne uranjajte uređaj ili strujni kabel u vodu zbog čišćenja.
- Ne rastavljajte uređaj.
- Koristite samo originalne dijelove ili dijelove koje je preporučio

# 1 Važne upute za sigurnost i očuvanje okoliša

proizvođač.

- Spriječite blokiranje filtra ili oštećenje motora i ne usisavajte cement, gips ili komade prešanog papira.
- Uređaj koristite s adapterom isporučenim s uređajem.
- Ne koristite uređaj bez filtra, jer se može oštetiti.
- Ako čuvate ambalažni materijal, tada ga držite izvan dohvata djece.
- Ovaj uređaj nije namijenjen za uporabu od strane osoba (uključujući djecu) sa smanjenim tjelesnim, osjetilnim ili mentalnim sposobnostima, ili s nedostatnim iskustvom i znanjem, osim ako su pod nadzorom osobe odgovorne za njihovu sigurnost ili ako im ona daje potrebne upute za rad s uređajem.
- Djeci se ne smije dozvoliti igrati s uređajem te stoga moraju biti pod nadzorom.
- Iskopčajte adapter i uklonite modul baterije prije postupka čišćenja i održavanja.
- Izbjegnite opasnosti tako što će oštećeni adapter zamijeniti proizvođač, ovlašteni predstavnik proizvođača ili slična kvalificirana osoba.
- Držite prste, kosu i široku odjeću dalje od okretnih dijelova ili održavajte razmak dok usisavate.
- Baterije trebate izvaditi prije zbrinjavanja uređaja.
- Prije uklanjanja baterije iskopčajte uređaj iz strujne utičnice.
- Molimo, iskorištene baterije zbrinite u skladu s lokalnim zakonima i propisima.
- Baterije uključene u ovaj uređaj može zamijeniti samo kvalificirane osobe.
- Uređaj nije namijenjen upotrebi u komercijalne svrhe. Ovaj uređaj nije namijenjen za komercijalnu upotrebu već za upotrebu u kućanstvu te za primjenu u prostorima poput sljedećeg:
  - u kuhinjama za osoblje u trgovinama, uredima i drugim radnim prostorima
  - na farmama;
  - za goste hotela, motela i drugih oblika smještaja

# 1 Važne upute za sigurnost i očuvanje okoliša

- u hostelima i sličnim objektima.

- **UPOZORENJE:** Koristite zamjenjivu jedinicu za napajanje (VCP 4230), HCX1501-2700500E (VCP 4130) isporučenu s uređajem za punjenje uređaja.
- Uređajem ne smiju rukovati djeca te osobe sa smanjenim osjetilnim ili mentalnim sposobnostima ili s nedostatnim iskustvom i znanjem, osim ako su pod nadzorom ili dobile su potrebne upute za rad s uređajem na siguran način.
- Djeci se ne smije dozvoliti igrati s uređajem te stoga moraju biti pod nadzorom.

## 1.2 Usklađenost s WEEE uredbama i zbrinjavanje otpada



Ovaj proizvod ne sadrži štetne i zabranjene materijale koji su specificirani u dokumentu "Odredba o gospodarenju otpadnom električnom i elektroničkom opremom" kojeg je objavilo Ministarstvo okoliša i urbanizacije Republike Turske.

Usklađeno s WEEE uredbama. Ovaj proizvod proizveden je primjenom dijelova i materijala visoke kvalitete koji se mogu reciklirati i ponovno koristiti. Stoga, na kraju njegovog vijeka trajanja ne zbrinjavajte ovaj proizvod s ostalim komunalnim otpadom. Odnosite ga u sabirni centar za recikliranje električne i elektroničke opreme. O sabirnim centrima raspitajte se kod lokalnih vlasti. Možete pomoći zaštititi okoliš i prirodne resurse tako da proizvod odnesete na reciklažu.

## 1.3 Informacije o pakiranju



Pakiranje proizvoda izrađeno je od materijala koji se može reciklirati u skladu s nacionalnim zakonodavstvom.

Ambalažni materijal ne zbrinjavajte zajedno s komunalnim i drugim otpadom, odnesite ga u sabirne centre za ambalažni materijal određene od strane lokalnih vlasti.

## 1.4 Otpadne baterije

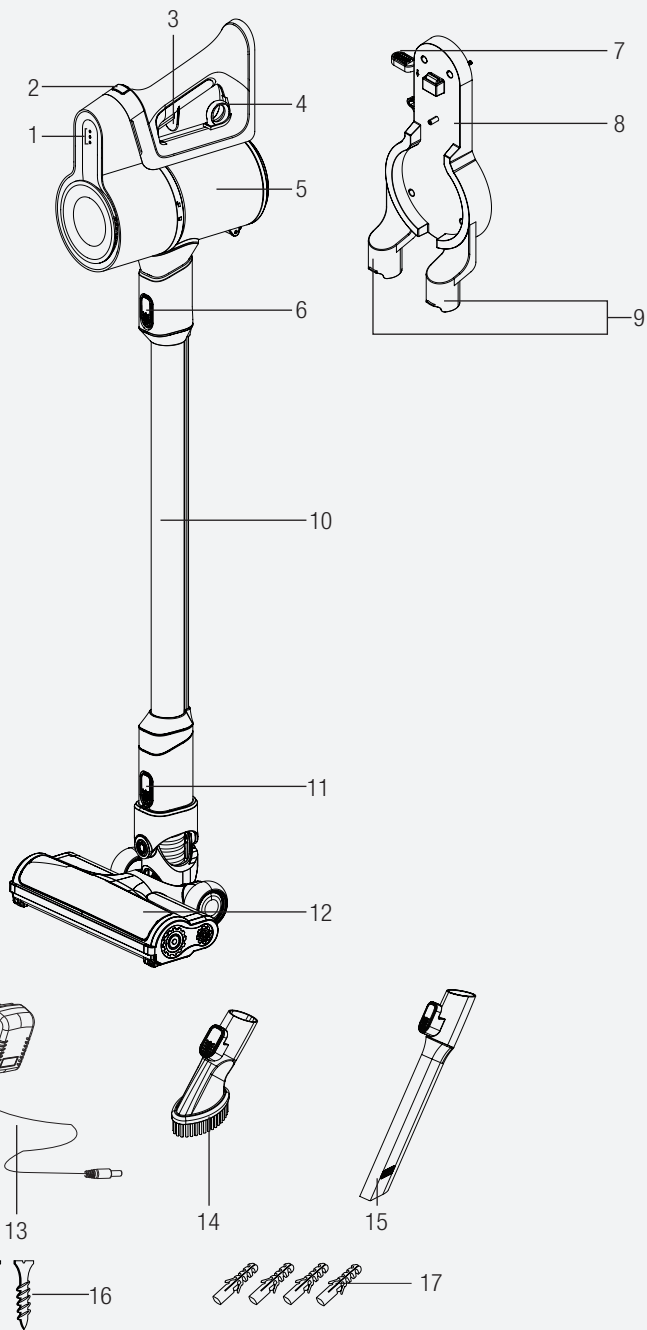


Pobrinite se i otpadne baterije zbrinite u skladu s lokalnim zakonima i propisima. Simbol na bateriji ili pakiranju označava kako se baterija isporučena s ovim proizvodom ne smije smatrati komunalnim otpadom. Ovaj simbol može se, u nekim regijama, koristiti u kombinaciji s kemijskim simbolom. Ako baterija koristi više od 0,0005 % žive i više od 0,004 % olova, tada se ispod simbola dodaje kemijske oznake Hg za živu i Pb za olovo. Pazeći da se baterije ispravno zbrinu pridonosite sprječavaju potencijalnog negativnog utjecaja na okoliš i ljudsko zdravlje koje bi izazvalo neispravno zbrinjavanje baterija.

## 1.5 Kako uštediti energiju

- Kada koristite uređaj podesite postavke brzine u skladu s površinom i kako biste uštedjeli energiju.
- Uobičajeno, niže brzine se koriste za čišćenje tvrdih površina, zavijesa i sofa, dok se više brzine koriste za čišćenje tepiha.

## 2 Pregled





## 2 Pregled

### 2.1 Upravljački elementi i dijelovi

1. Led svjetlo pokazatelja napajanja
2. Gumb podešavanja brzine
3. Prekidač uključeno/isključeno
4. Prsten za otvaranje spremnika za prašinu
5. Spremnik za prašinu
6. Gumb za odvajanje štapnog dijela
7. Prekidač uklanjanja uređaja
8. Stanica za punjenje
9. Dijelovi za pričvršćivanje dodataka (nastavaka)
10. Lula
11. Gumb za odvajanje četke
12. Električna turbo četka
13. Adapter za punjenje
14. Četka za prašinu
15. Uski nastavak
16. Vijak (4 kom.)
17. Tipi (4 kom.)

### 2.2 Tehnički podaci

	VCP 4230	VCP 4130
<b>Nominalna ulazna snaga:</b>	150 W	125 W
<b>Ulazna snaga</b>	100 - 240 V~ 50-60 Hz 0,5 A	
<b>Izlazna snaga</b>	32 V  0.45 A	27 V  0.5 A
<b>Vrijeme punjenja</b>	4-6 sati	
<b>Vrijeme rada s maksimalnom razinom snage:</b>	17 min	
<b>Vrijeme rada s minimalnom razinom snage</b>	45 min	

Zadržava se pravo obavljanja tehničkih promjena te promjena u dizajnu.

Navedene vrijednosti s oznakama na uređaju ili u isporučenoj dokumentaciji uređaja su laboratorijska očitavanja u skladu s važećim standardima. Ove vrijednosti mogu se razlikovati ovisno u uvjetima rada i okoliša.



## 2 Pregled

### Parametar vanjskog napajanja

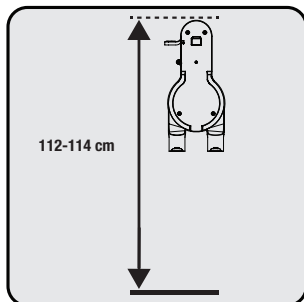
	VCP 4230	VCP 4130
Proizvođač	Guangdong Huachuangxing Power Supply Co.,Ltd	
ID modela	HCX1501-3200450E	HCX1501-2700500E
Ulazna snaga	100-240V~	
Ulazna frekvencija	50-60Hz	
Ulazna struja	0.5A	
Izlazni napon	32.0V	27.0V
Izlazna struja	0.45A	0.5A
Izlazna snaga	14.4W	13.5W
Prosječna aktivna učinkovitost	85.68%	84.39%
Učinkovitost kod niskog opterećenja (10%):	79.19%	70.65%
Potrošnja energije kad nema opterećenja	0.08W	0.071W

## 3 Postavljanje

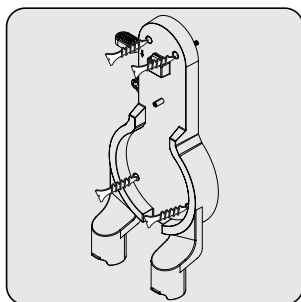
### 3.1 Namjena

Ovaj uređaj namijenjen je samo za uporabu u kućanstvu te nije prikladan za industrijsku uporabu.

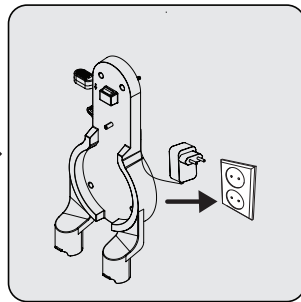
### 3.2 Instalacija stanice za punjenje



Postavite stanicu za punjenje (8) na visinu od približno 112- 114 cm od poda.

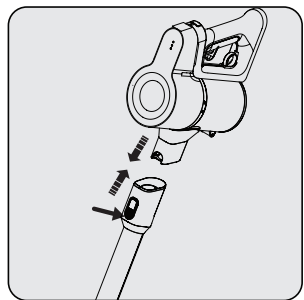


1- Pričvrstite četiri tipla (17) na zid  
2- Postavite četiri vijka (16) na njihova mjesta na stanicu za punjenje (8) i monitorajte tiplje na zid.

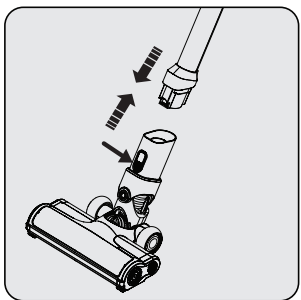


Ukopčajte adapter za punjenje (13) u zidnu utičnicu.

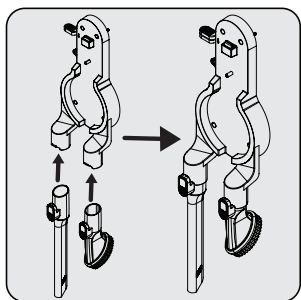
### 3.3 Instalacija kućišta i četke



Štapni dio (10) gurnite u smjeru prema kućištu guranjem gumba za odvajanje štapnog dijela (6).



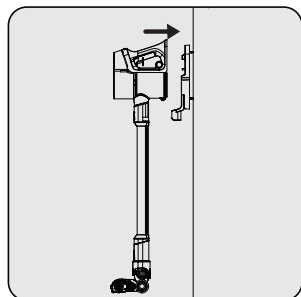
Pritisnite gumb za odvajanje električne turbo četke (11) na električnoj turbo četki (12) i gurnite ga u smjeru strelice prema štapu.



Pričvrstite uski nastavak (15) i četku za prašinu (14) na stanicu za punjenje (8).

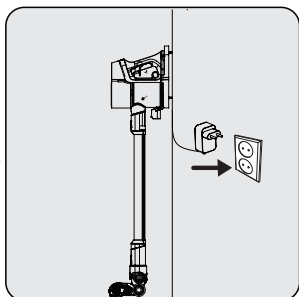
## 4 Rukovanje

### 4.1 Punjenje uređaja

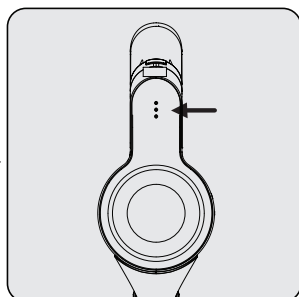


Uređaj postavite na stanicu za punjenje (8).

Nakon što ste spremnik za prašinu (5) postavili na stanicu za punjenje (8), gurnite uređaj prema stanici za punjenje.



Ukopčajte adapter za punjenje (13) u zidnu utičnicu.



Preporuke LED svjetla pokazatelja punjenja (1) bijelim svjetlom znači da se uređaj puni.

— Kada sve razine LED svjetla pokazatelja punjenja (1) svijetle to znači kako je punjenje uređaja završeno.

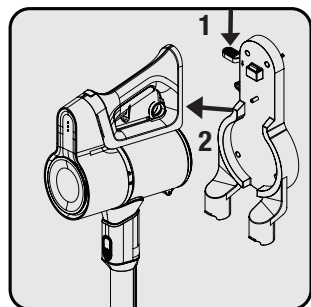


Treba približno 4-6 sati da bi se uređaj potpuno napunio. Uređaj se ne smije koristiti dok se puni.



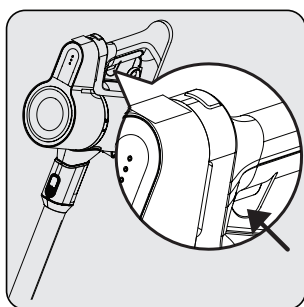
Ako se uređaj postavi na stanicu za punjenje (8) dok radi, tada će se automatski zaustaviti.

### 4.2 Pokretanje

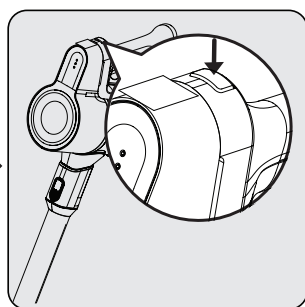


1- Gurnite gumb za otpušanje uređaja (7) na stanici za punjenje (8) prema dolje, a istovremeno povucite uređaj prema sebi.

2- Uređaj uklonite sa stanice za punjenje (8).



Pritisnite prekidač uključeno/isključeno (3) za rukovanje uređajem. Uređaj počinje s radom s minimalnom brzinom kada se pritisne prekidač uključivanja/isključivanja.

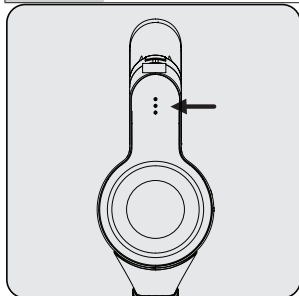


Za prebacivanja na maksimalnu brzinu tijekom rada pri minimalnoj brzini pritisnite gumb podešavanja brzine (2). Za prebacivanja na minimalnu brzinu tijekom rada pri maksimalnoj brzini pritisnite gumb podešavanja brzine (2).

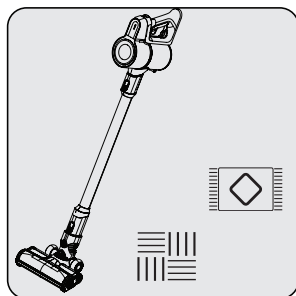
## 4 Rukovanje



Može se priključiti na napajanje prije nego se baterija potpuno isprazni. Uređaj se može držati na stanici za punjenje (8) i neprekidno se puniti do iduće upotrebe.

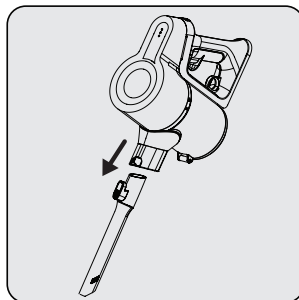


Tijekom rada pripazite na LED svjetla pokazatelja napajanja (1). Ovi pokazatelji postupno se isključuju kako se smanjuje razina napunjenosti, a kada se isključe svi pokazatelji, a samo jedan pokazatelj svijetli crvenim svjetlom, to znači da će se uređaj brzo isprazniti. Kada zasvijetli crveno LED svjetlo, brzo nakon toga uređaj automatski prestaje s radom.

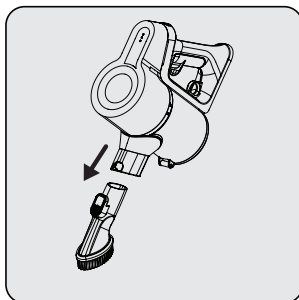


Ovaj uređaj prikladan je za uporabu na tepisima i drvenim podnim oblogama.

### 4.3 Pribor



**Uski nastavak (15):** Prikladan je za usisavanje prostora iza namještaja, teško dostupnih područja i uskih područja.



**Četka za prašinu (14):** Prikladna je za usisavanje zavjesa, poliranog namještaja i osjetljivih i krhkih predmeta.

## 5 Čišćenje i održavanje

Prije čišćenja isključite i iskopčajte uređaj iz strujne utičnice.



**UPOZORENJE:** Za čišćenje uređaja nikad ne koristite benzin, otapala, abrazivna sredstva za čišćenje, metalne predmete i tvrde četke.



**UPOZORENJE:** Kao rezultat upotrebe filteri se mog izobličiti. Treba ih zamijeniti novim kako bi se spriječio utjecaj na pogoršavanje radne učinkovitosti uređaja. Za kupnju novog kontaktirajte korisničku službu.

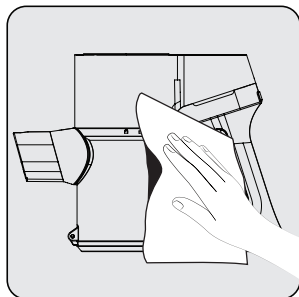
### 5.1 Čišćenje spremnik za prašinu i filtera



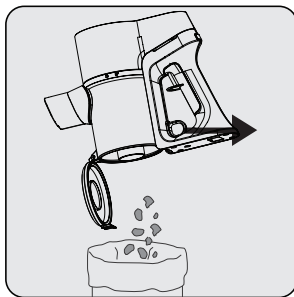
**UPOZORENJE:** Ne perite filtre.



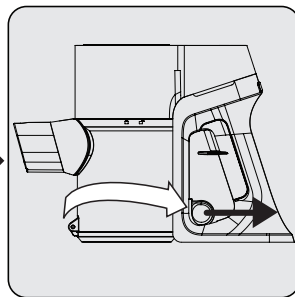
Preporučujemo čišćenje spremnika za prašinu (5) nakon svake upotrebe.



Vlažnom krpom obrišite kućište uređaja.

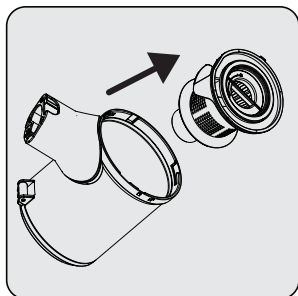


Povucite prsten za otvaranje poklopca spremnika za prašinu (4) do zadnje točke. Otvorit će se poklopac spremnika za prašinu. Ispraznite svu prašinu iz spremnika.

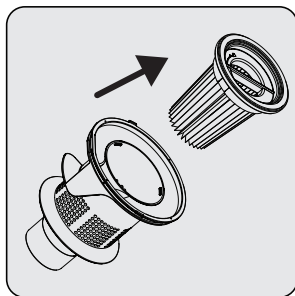


Za detaljno čišćenje filtera, uklonite kućište spremnika za prašinu okretanjem u smjeru obrnutom od smjera kazaljke na satu dok lagano povlačite prsten spremnika za prašinu (4).

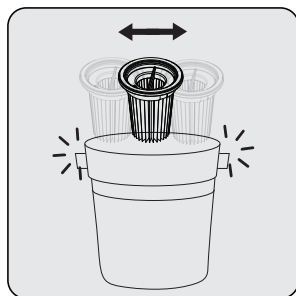
## 5 Čišćenje i održavanje



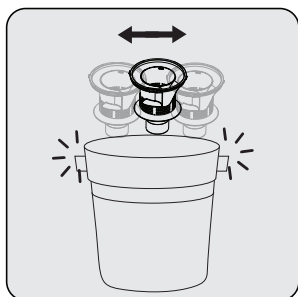
Povucite filtar EPA E10 i plastični filtar držeći ručku filtra EPA E10.



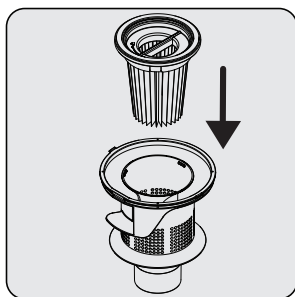
Odvojite filtar EPA E10 i plastični filtar.



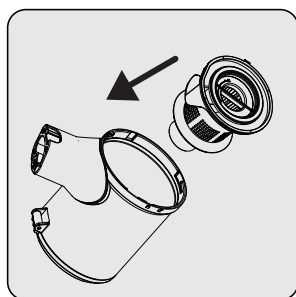
Uklonite prašinu s filtra EPA E10 laganim lupkanjem o tvrdu površinu poput kante za smeće ili četke.



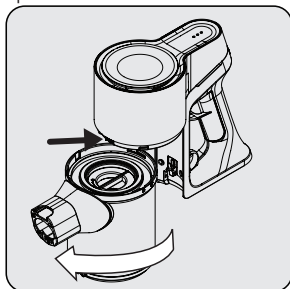
Uklonite prašinu s plastičnog filtra laganim lupkanjem o tvrdu površinu poput kante za smeće ili četke.



Pričvrstite natrag filtar EPA E10 na plastični filtar



Pričvrstite plastični filtar na spremnik za prašinu (5).



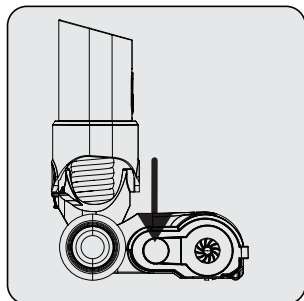
Zupce spremnika za prašinu gurnite u otvore na kućištu, zatim pričvrstite spremnik okretanjem u smjeru kazaljke na satu dok ne čujete zvuk „klik“.

## 5 Čišćenje i održavanje

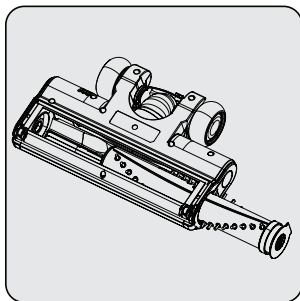
### 5.2 Čišćenje četke



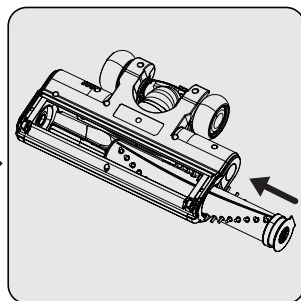
**UPOZORENJE:** Ne perite turbo četku (8) i glavnu okretnu četku.



Pritisnite gumb za odvajanje okretne četke.



Uklonite prašinu s nje laganim lupkanjem o tvrdu površinu ili prašinu uklonite četkom. Ako su se zapetijale dlake, odrežite ih.



Guranjem ponovno pričvrstite okruglu četku na njeno mjesto.

### 5.3 Pohrana

- Ako uređaj ne namjeravate koristiti duže vrijeme, pažljivo ga pohranite.
- Isključite uređaj iz strujne mreže.
- Pripazite neka uređaj bude izvan dohvata djece.
- Ako bateriju nećete koristiti duže vrijeme, držite je na suhom i hladnom mjestu napola napunjenu. Ne punitite je i ne praznite do kraja.
- Bateriju čuvajte na materijalu koji nije provodljiv i ne dozvolite da baterija dođe u izravan dodir s metalom. Ovo će isprazniti bateriju.

### 5.4 Transport i prenošenje

- Za vrijeme transporta i prenošenja uređaj nosite u njegovom originalnom pakiranju. Pakiranje štiti uređaj od fizičkih oštećenja.
- Ne stavljajte teške predmeta na uređaj ili na pakiranje. U protivnom uređaj se može oštetiti.
- Ako uređaj padne, tada možda neće raditi ili može doći do trajnog oštećenja.




# Proszę najpierw przeczytać ten przewodnik!

Drogi kliencie,

Dziękujemy za wybór produktu Arçelik. Chcemy, abyś osiągnął optymalną wydajność dzięki temu wysokiej jakości produktowi, który został wyprodukowany przy użyciu najnowocześniejszej technologii. Przed użyciem należy dokładnie przeczytać i zrozumieć ten przewodnik oraz dokumentację uzupełniającą oraz zachować go do wykorzystania w przyszłości. Dołącz ten przewodnik do urządzenia, jeśli przekażesz go komuś innemu. Przestrzegaj wszystkich ostrzeżeń i informacji zawartych w tym dokumencie i postępuj zgodnie z instrukcjami.

## Symbole i ich znaczenie

Poniższe symbole są używane w tym przewodniku:

	Ważne informacje i przydatne wskazówki dotyczące użytkowania.
	<b>OSTRZEŻENIE:</b> Ostrzeżenia dotyczące sytuacji zagrażających bezpieczeństwu, życiu i mieniu.
	Stopień ochrony przed porażeniem elektrycznym



Urządzenie zostało wyprodukowane w przyjaznych dla środowiska nowoczesnych zakładach bez szkody dla przyrody.



# 1 Ważne instrukcje dotyczące bezpieczeństwa i ochrony środowiska

Ta sekcja zawiera instrukcje bezpieczeństwa, aby zapobiec zagrożeniom, które mogą spowodować obrażenia ciała lub uszkodzenie mienia.

Wszelkie gwarancje są nie będą ważne, jeśli instrukcje nie będą przestrzegane.

## 1.1 Ogólne zasady bezpieczeństwa

- Urządzenie jest zgodne z międzynarodowymi normami bezpieczeństwa.
- Z urządzenia mogą korzystać dzieci powyżej 8 roku życia i osoby o ograniczonej sprawności fizycznej, sensorycznej lub umysłowej, bądź o niedostatecznym doświadczeniu i wiedzy jedynie pod nadzorem lub po przeszkoleniu w zakresie bezpiecznej obsługi i zagrożeń. Dzieciom nie wolno używać urządzenia do zabawy. Czyszczenie i konserwacja nie powinny być wykonywane przez dzieci bez nadzoru.
- Nie używaj urządzenia, jeśli kabel zasilania lub wtyczka są uszkodzone. Skontaktuj się z autoryzowanym serwisem.
- Zasilanie sieciowe powinno być zgodne z informacjami podanymi na tabliczce znamionowej.
- Z urządzeniem nie należy używać przedłużaczy.
- Aby zapobiec uszkodzeniu przewodu zasilającego, nie należy go przyciskać, zaciskać ani ocierać o ostre krawędzie.
- Nie wolno dotykać urządzenia i jego wtyczki mokrymi ani wilgotnymi dłońmi, jeśli jest ono podłączone do zasilania.
- Nie należy wyjmować wtyczki z gniazdka, ciągnąc za przewód zasilający.
- Nie odkurzać materiałów łatwopalnych. Należy upewnić się, że popiół z papierosów ostygł przed odkurzaniem.
- Nie odkurzać wody i innych cieczy.
- Chronić urządzenie przed opadami atmosferycznymi, wilgocią i źródłami ciepła.
- Urządzenia nie należy używać w otoczeniu lub w pobliżu

# 1 Ważne instrukcje dotyczące bezpieczeństwa i ochrony środowiska

materiałów wybuchowych lub łatwopalnych.

- Przed przystąpieniem do czyszczenia i konserwacji urządzenia należy odłączyć je od zasilania.
- Podczas czyszczenia nie wolno zanurzać urządzenia ani przewodu zasilającego w wodzie.
- Nie demontuj urządzenia.
- Należy stosować wyłącznie oryginalne lub zalecane przez producenta części zamienne.
- Aby zapobiec zatkaniu filtra lub uszkodzeniu silnika, nie należy odkurzać cementu, tynku ani fragmentów prasowanego papieru.
- Urządzenia należy używać wyłącznie z dołączonym zasilaczem.
- Nie używać urządzenia bez filtrów. Może to spowodować jego uszkodzenie.
- Opakowanie urządzenia należy przechowywać poza zasięgiem dzieci.
- Niniejsze urządzenie nie jest przeznaczone dla osób, w tym dzieci, niepełnosprawnych fizycznie, zmysłowo lub umysłowo lub tych, które nie posiadają odpowiedniego doświadczenia i wiedzy na temat jego użytkowania, chyba że znajdują się pod nadzorem osoby odpowiedzialnej za bezpieczeństwo urządzenia lub zostały przeszkolone.
- Nie wolno dopuścić, by dzieci bawiły się urządzeniem.
- Przed przystąpieniem do czyszczenia lub konserwacji, należy odłączyć i wyjąć adapter sieciowy.
- Aby uniknąć ryzyka obrażeń, uszkodzony adapter powinien zostać wymieniony przez producenta, autoryzowanego przedstawiciela lub wykwalifikowanego technika.
- Trzymaj palce, włosy i luźne części ubrania z dala od otworów oraz ruchomych części urządzenia.
- Przed wyrzuceniem urządzenia należy wyjąć akumulator.
- Przed wyjęciem akumulatora należy odłączyć urządzenie od

# 1 Ważne instrukcje dotyczące bezpieczeństwa i ochrony środowiska

źródła zasilania.

- Zużyte akumulatory należy utylizować zgodnie z lokalnymi przepisami i regulacjami.
- Akumulatory mogą być usunięte tylko przez wykwalifikowane osoby
- Urządzenie nie jest przeznaczone do użytku komercyjnego. Ten produkt nie jest przeznaczony do użytku komercyjnego, jest przeznaczony do użytku domowego i do następujących zastosowań:
  - w kuchniach pracowniczych w sklepach, biurach i innych środowiskach
  - na farmach;
  - dla klientów w hotelach, motelach lub innych miejscach
  - hostelach i podobnych miejscach
- **OSTRZEŻENIE:** Aby naładować akumulator, użyj wyjmowanego zasilacza HCX1501-3200450E (VCP 4230), HCX1501-2700500E (VCP 4130) dostarczonego z urządzeniem.

- Niniejsze urządzenie nie jest przeznaczone dla dzieci i osób niepełnosprawnych fizycznie, zmysłowo lub umysłowo lub tych, które nie posiadają odpowiedniego doświadczenia i wiedzy na temat jego użytkowania, chyba że znajdują się pod nadzorem lub zostały przeszkolone.
- Nie wolno dopuścić, by dzieci bawiły się urządzeniem.

## 1.2 Zgodność z dyrektywą WEEE i usuwanie odpadów



Niniejszy wyrób jest zgodny z dyrektywą Parlamentu Europejskiego i Rady (2012/19/WE). Wyrób ten oznaczony jest symbolem klasyfikacji zużytych urządzeń elektrycznych i elektronicznych (WEEE).

Ten symbol oznacza, że sprzęt nie może być umieszczany łącznie z innymi odpadami gospodarstwa domowego po okresie jego użytkowania. Zużyte urządzenie należy oddać do specjalnego punktu zbiórki zużytego sprzętu elektrycznego i elektronicznego w celu utylizacji. Aby uzyskać informacje o punktach zbiórki w swojej okolicy należy skontaktować się z lokalnymi władzami lub punktem sprzedaży tego produktu. Gospodarstwo domowe spełnia ważną rolę w przyczynianiu się do ponownego użycia i odzysku zużytego sprzętu. Odpowiednie postępowanie ze zużytym sprzętem zapobiega potencjalnym negatywnym konsekwencjom dla środowiska naturalnego i ludzkiego zdrowia.

# 1 Ważne instrukcje dotyczące bezpieczeństwa i ochrony środowiska

## 1.3 Opakowanie urządzenia



Opakowanie urządzenia jest wykonane z materiałów nadających się do recyklingu zgodnie z przepisami krajowymi.

Nie należy wyrzucać odpadów opakowaniowych wraz z odpadami pochodzącymi z gospodarstw domowych lub innymi odpadami. Należy oddawać je do punktów zbiórki opakowań wyznaczonych przez władze lokalne.

## 1.4 Zużyte akumulatory



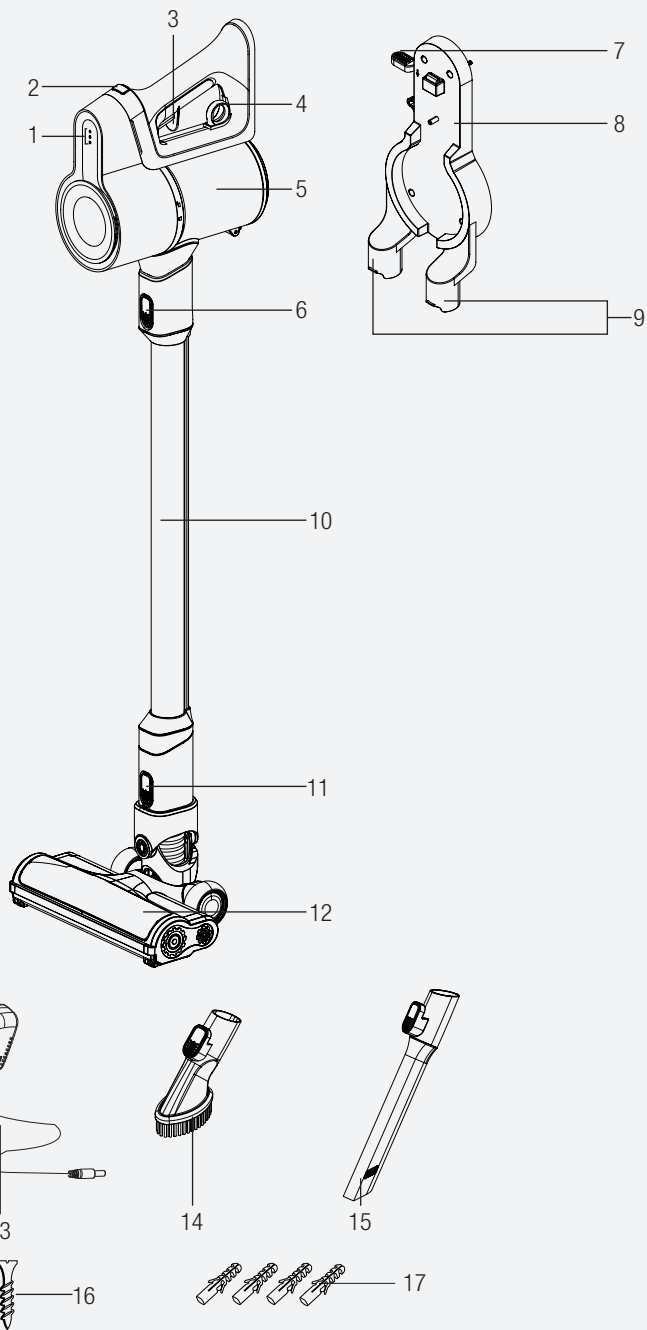
Zużyte akumulatory należy utylizować zgodnie z lokalnymi przepisami. Symbol na akumulatorze lub opakowaniu oznacza, że akumulatory nie mogą być traktowane jako odpady komunalne. Na niektórych akumulatorach symbol ten może być używany razem z symbolem

chemicznym. Symbole chemiczne rtęci (Hg) lub ołowiu (Pb) dodaje się, gdy bateria/akumulator zawiera więcej niż 0,0005% rtęci lub 0,004% ołowiu. Odpowiednio gospodarując zużytymi produktami i akumulatorami, można zapobiec ich potencjalnemu negatywnemu wpływowi na środowisko oraz zdrowie ludzi, jaki mógłby wystąpić w przypadku niewłaściwego obchodzenia się z tymi odpadami.

## 1.5. Co robić, aby zaoszczędzić energię.

- Podczas korzystania z okapu dostosuj ustawienia prędkości do powierzchni, aby oszczędzać energię.
- Zwykle niższe prędkości są używane do czyszczenia twardych powierzchni, zastół i sof, podczas gdy wysokie do czyszczenia dywanów.

## 2 Instalacja





## 2 Instalacja

### 2.1 Elementy sterujące i komponenty

1. Diody wskaźnika naładowania
2. Przycisk regulacji prędkości
3. Włącznik/Wyłącznik
4. Przycisk otwierania pojemnika na kurz
5. Pojemnik na kurz
6. Przycisk zwalniania rury
7. Przycisk zwalniania urządzenia
8. Stacja ładująca
9. Akcesoria do mocowania części
10. Rura
11. Przycisk zwalniania szczotki
12. Elektryczna turboszczotka
13. Adapter do ładowania
14. Szczotka do kurzu
15. Wąska dysza szczelinowa
16. Śruba (4 szt.)
17. Kołek (4 szt.)

### 2.2 Dane techniczne

	VCP 4230	VCP 4130
<b>Nominalna moc wejściowa</b>	150 W	125 W
<b>Wejście</b>	100 - 240 V~ 50-60 Hz 0,5 A	
<b>Wyjście</b>	32 V  0.45 A	27 V  0.5 A
<b>Czas ładowania</b>	4-6 godzin	
<b>Czas pracy przy maksymalnej mocy</b>	17 min	
<b>Czas pracy przy minimalnej mocy</b>	45 min	

Producent zastrzega sobie prawo do zmian technicznych i projektowych.

Wartości podane wraz z urządzeniem lub w dołączonych dokumentach są odczytami laboratoryjnymi, zgodnie z odpowiednimi normami. Wartości te mogą się różnić w zależności od warunków użytkowania i otoczenia.

## 2 Instalacja

### Parametr zewnętrznego źródła zasilania

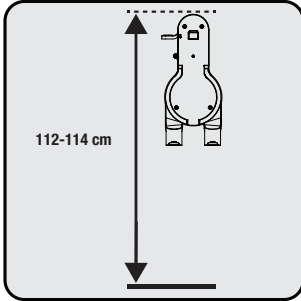
	VCP 4230	VCP 4130
<b>Producent</b>	Guangdong Huachuangxing Power Supply Co.,Ltd	
<b>Model</b>	HCX1501-3200450E	HCX1501-2700500E
<b>Napięcie wejściowe</b>	100-240V~	
<b>Częstotliwość wejściowa</b>	50-60Hz	
<b>Prąd wejściowy</b>	0.5A	
<b>Napięcie wyjściowe</b>	32.0V	27.0V
<b>Prąd wyjściowy</b>	0.45A	0.5A
<b>Moc wyjściowa</b>	14.4W	13.5W
<b>Średnia sprawność podczas pracy</b>	85.68%	84.39%
<b>Wydajność przy niskim obciążeniu (10%)</b>	79.19%	70.65%
<b>Pobór mocy bez obciążenia</b>	0.08W	0.071W

## 3 Instalacja

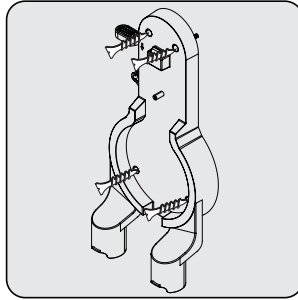
### 3.1 Przeznaczenie

Niniejsze urządzenie jest przeznaczone do użytku domowego i nie nadaje się do użytku przemysłowego.

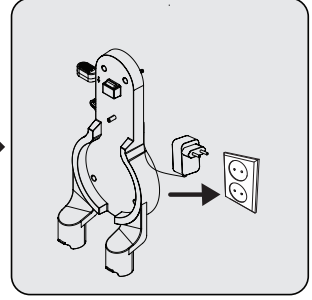
### 3.2 Instalacja stacji ładującej



Ustaw stację ładującą (8) na wysokości 112-114 cm od podłogi.

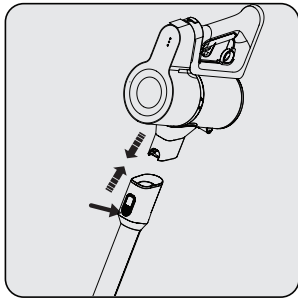


1- Zamocuj cztery kołki (17) do ściany  
2- Umieść cztery śruby (16) w odpowiednich miejscach w stacji ładującej (8) i zamontuj na kołkach na ścianie.

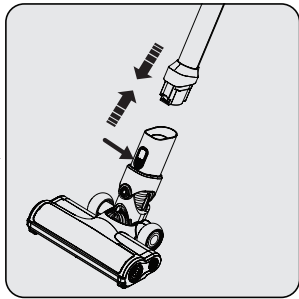


Podłącz adapter do ładowania (13) do gniazdka.

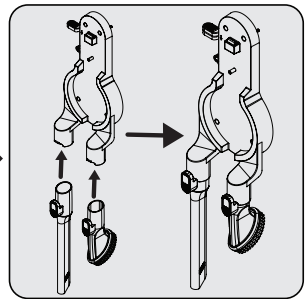
### 3.3 Instalacja korpusu i szczotki



Popchnąć rurę (10) zgodnie ze strzałką a korpusie, naciskając przycisk zwalniający rurę (6).



Naciśnij przycisk zwalniania elektrycznej turboszczotki (11) znajdujący się na elektrycznej turboszczotce (12) i popchnij go zgodnie z kierunkiem strzałki w stronę rury.

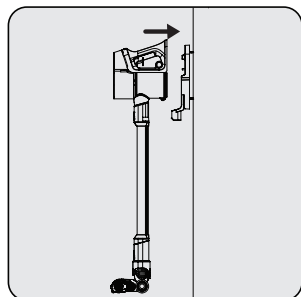


Przymocuj wąską dyszę szczelinową (15) i szczotkę do kurzu (14) do stacji ładującej (8).



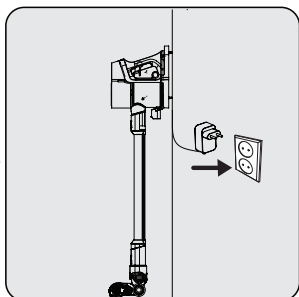
## 4 Obsługa

### 4.1 Ładowanie urządzenia

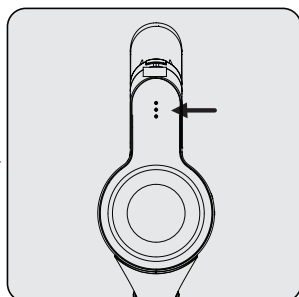


Umieść urządzenie na stacji ładującej (8).

Po umieszczeniu pojemnika na kurz (5) w stacji ładującej (8), popchnij urządzenie w kierunku stacji ładującej.



Podłącz adapter do ładowania (13) do gniazdka.



Podczas ładowania diody LED (1) migają na biał.

– Jeśli wszystkie diody LED (1) się świecą, oznacza to, że urządzenie jest naładowane.

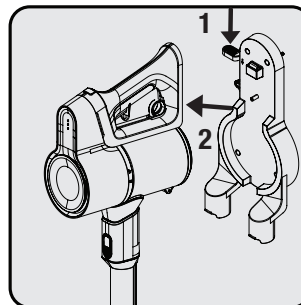


Naładowanie urządzenia do pełna zajmuje od 4 do 6 godzin. Nie należy obsługiwać urządzenia w trakcie jego ładowania.



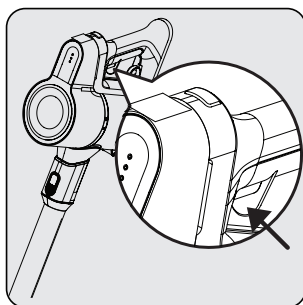
Jeżeli urządzenie zostanie umieszczone w stacji ładującej (8) podczas pracy wówczas zostanie automatycznie zatrzymane.

### 4.2 Uruchamianie urządzenia

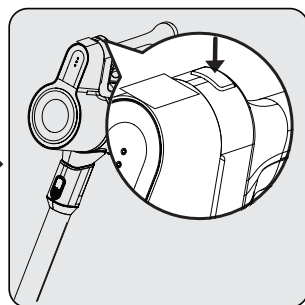


1- Wciśnij przełącznik zwalniający urządzenie (7) na stacji ładującej (8) w dół i jednocześnie pociągnij urządzenie do siebie.

2- Wyjmij urządzenie ze stacji ładującej (8).



Naciśnij włącznik (3), aby uruchomić urządzenie. Urządzenie uruchamia się z minimalną prędkością.



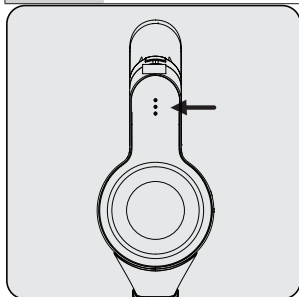
Aby przełączyć się na prędkość maksymalną podczas pracy z prędkością minimalną, naciśnij przycisk regulacji prędkości (2).

Aby przełączyć się na prędkość minimalną podczas pracy z prędkością maksymalną, naciśnij przycisk regulacji prędkości (2).

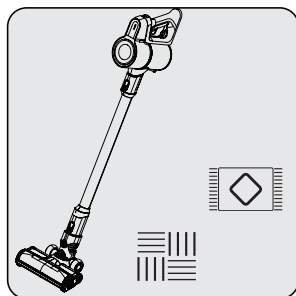
## 4 Obsługa



Urządzenie można podłączyć do ładowania przed całkowitym rozładowaniem akumulatora. Urządzenie można nieprzerwanie ładować w stacji ładującej (8) do następnego użycia.

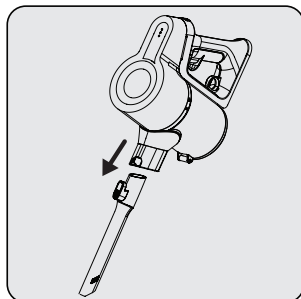


Należy zwrócić uwagę na diody LED (1) wskaźnika zasilania podczas pracy urządzenia. Wskaźniki te stopniowo wyłączają się, gdy poziom naładowania baterii spada, a gdy wszystkie wskaźniki są wyłączone i tylko jeden świeci na czerwono, oznacza to, że urządzenie wkrótce się rozładuje. Urządzenie wyłącza się automatycznie po krótkiej chwili, gdy zapali się czerwona dioda LED.

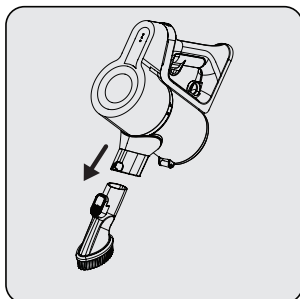


Urządzenie nadaje się do czyszczenia dywanów i twardych podłóg.

### 4.3 Akcesoria



**Wąska dysza szczelinowa (15):** Nadaje się do odkurzania tylnej części mebli, trudno dostępnych miejsc i wąskich obszarów.



**Szczotka do kurzu (14):** Nadaje się do odkurzania zasłon, mebli oraz delikatnych i kruchych przedmiotów.

## 5 Czyszczenie i konserwacja

Przed czyszczeniem należy wyłączyć urządzenie i wyciągnąć wtyczkę z gniazdka.



**OSTRZEŻENIE:** Do czyszczenia urządzenia nie wolno używać benzyny, rozpuszczalników, szorstkich środków czyszczących, przedmiotów metalowych ani twardych szczotek.



**OSTRZEŻENIE:** W wyniku użytkowania po pewnym czasie na filtrach mogą pojawić się odkształcenia. Aby zapobiec utracie wydajności należy go wymienić na nowy. Skontaktuj się z obsługą klienta w celu zakupu nowego filtra.

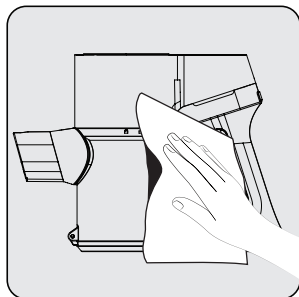
### 5.1 Czyszczenie pojemnika na kurz i filtrów



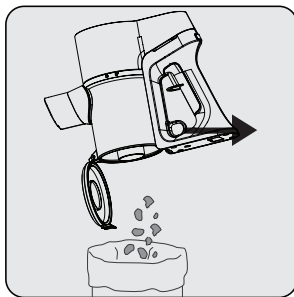
**OSTRZEŻENIE:** Nie myć filtrów.



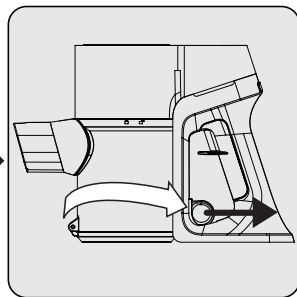
Zalecamy czyszczenie pojemnika na kurz (5) po każdym cyklu sprzątaniu.



Powierzchnię korpusu przetrzyj wilgotną szmatką.

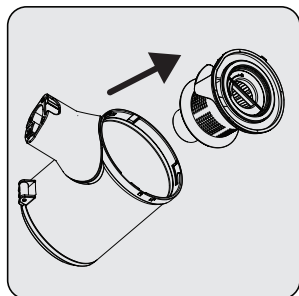


Naciśnij przycisk otwierania pokrywy pojemnika na kurz (4) do ostatniego punktu. Pokrywa pojemnika na kurz otworzy się. Usuń znajdujący się w nim kurz.

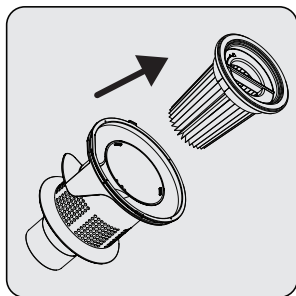


Aby dokładnie wyczyścić filtry, zdejmij korpus pojemnika na kurz, obracając go w kierunku przeciwnym do ruchu wskazówek zegara, jednocześnie lekko pociągając przycisk pojemnika na kurz (4).

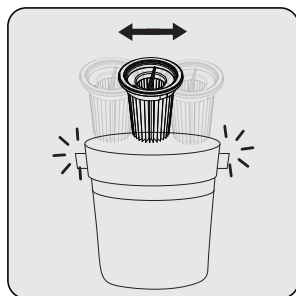
## 5 Czyszczenie i konserwacja



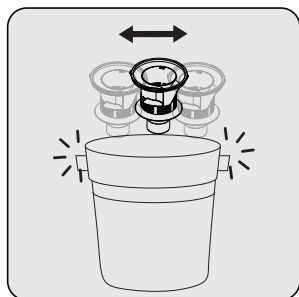
Wyciągnij EPA E10 i plastikowy uchwyt filtra z uchwytem EPA E10.



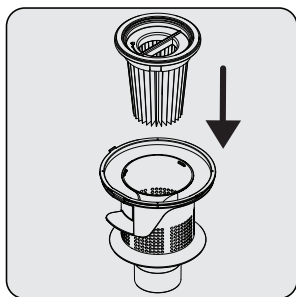
Oddziel EPA E10 i filtr plastikowy od siebie.



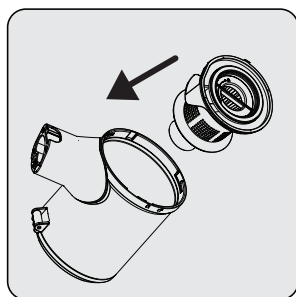
Usuń kurz z filtra EPA E10, stukając nim o twardą powierzchnię, taką jak kosz na śmieci, lub za pomocą szczotki.



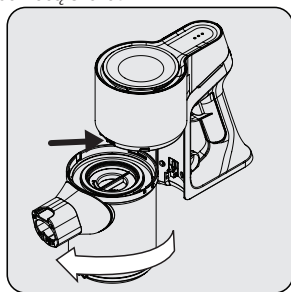
Usuń kurz z filtra plastikowego, stukając nim o twardą powierzchnię, taką jak kosz na śmieci, lub za pomocą szczotki.



Zamocuj filtr EPA E10 z powrotem do filtra plastikowego.



Zamocuj filtr plastikowy w pojemniku na kurz (5).



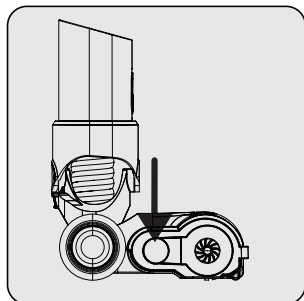
Przełóż ząbki pojemnika na kurz do otworów w korpusie, a następnie zamocuj pojemnik, obracając w prawo, aż usłyszysz kliknięcie.

## 5 Czyszczenie i konserwacja

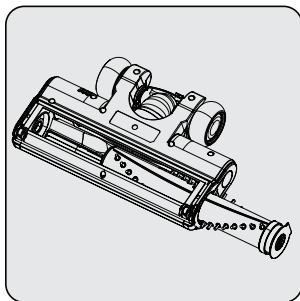
### 5.2 Czyszczenie szczotki



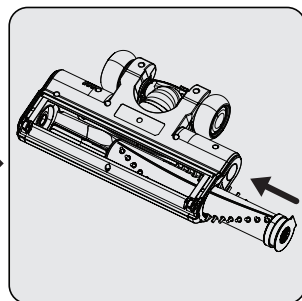
**OSTRZEŻENIE:** Nie myć turboszczotki (8) ani głównej szczotki walcowej.



Naciśnij przycisk zwalniania szczotki walcowej.



Usuń kurz, stukając lekko o twardą powierzchnię lub używając szczotki. Jeśli jakiegokolwiek włosy itp. są splątane, usuń je, odcinając.



Przymocuj rolkę z powrotem przez naciśnięcie.

### 5.3 Przechowywanie

- Jeśli urządzenie nie będzie używane przez dłuższy czas, należy je starannie przechowywać.
- Odłącz urządzenie od prądu.
- Urządzenie należy trzymać poza zasięgiem dzieci.
- Gdy nie używasz akumulatora przez dłuższy czas, przechowuj go w chłodnym i suchym miejscu w stanie naładowania do połowy. Nie ładuj ani nie rozładuj go całkowicie.
- Akumulator należy przechowywać na materiale nieprzewodzącym i nie dopuszczać do bezpośredniego kontaktu akumulatora z metalem. Może to spowodować uszkodzenie akumulatora.

### 5.4 Transport i wysyłka

- Urządzenie należy przenosić i wysyłać w oryginalnym opakowaniu. Zabezpiecza ono urządzenie przed fizycznymi uszkodzeniami.
- Nie wolno umieszczać ciężkich ładunków na urządzeniu lub opakowaniu. W przeciwnym razie urządzenie może zostać uszkodzone.
- Jeśli urządzenie zostanie upuszczone, może nie działać lub może dojść do trwałego uszkodzenia.



# Vänligen läs den här bruksanvisningen först!

Kära kund,

Tack för ditt val av denna Arçelik-produkt. Vi vill att du uppnår optimal effektivitet från denna högklassiga produkt, som har tillverkats med senaste teknologi. Läs denna bruksanvisning och med följande dokument noggrant, innan användning och spara den till framtida behov. Överlåt bruksanvisningen om produkten överlåts till en annan person. Observera alla varningar och information och följ dessa.

## Symboler och deras beskrivningar

Dessa symboler har använts i olika delar i denna bruksanvisning:

	Viktig information och användbara tips om användning.
	<b>WARNING:</b> Varning för livsfara och egendom.
	Skyddsklass mot elchock



Denna produkt har tillverkats i miljövänliga moderna fabriker utan att påverka miljön.

# 1 Viktiga säkerhets- och miljöinstruktioner

Detta avsnitt innehåller säkerhetsinstruktioner för att undvika faror, som kan leda till person- eller egendomsskada.

Alla garantier kommer att hävas, om dessa instruktioner inte åtföljs.

## 1.1 Allmän säkerhet

- Denna apparat följer tillämpliga internationella säkerhetsstandard.
- Denna apparat kan användas av minst 8-åriga barn och personer med begränsad fysisk, sensorisk eller mental kapacitet, eller som saknar erfarenhet eller kännedom förutsatt, att de är övervakade och fått information om riskerna. Barn ska inte leka med apparaten. Rengöring och underhåll ska inte göras av barn utan tillsyn.
- Använd inte enheten, om strömkabeln eller själva enheten är skadad. Kontakta auktoriserad service.
- Kraftförsörjningen ska överensstämma med informationen i typskylten.
- Använd inte apparaten med förlängningsladd.
- För att undvika skador på strömsladden, förhindra att den blir klämd, böjd eller skaver mot vassa kanter.
- Rör aldrig i apparaten med fuktiga eller blöta händer när den används.
- Dra inte i kabeln när du kopplar bort apparaten.
- Dammsug inte brandfarlig material och se till att cigarettaskan har kallnat, innan den dammsugs.
- Dammsug inte vatten eller andra vätskor.
- Skydda apparaten mot regn, fukt och värmekällor.
- Använd inte apparaten i närheten av explosiva eller lättantändliga miljöer eller ämnen.
- Koppla ur apparaten under rengöring och underhåll.
- Doppa inte apparaten eller dess strömkabel i vatten för rengöring.
- Demontera inte apparaten.
- Använd bara originalreservdelar eller reservdelar rekommenderade av tillverkaren.

# 1 Viktiga säkerhets- och miljöinstruktioner

- För att förhindra blockering av filtret eller motorskada, dammsug inte cement, gips eller bitar av komprimerat papper.
- Använd apparaten endast med medföljande adapter.
- Använd inte apparaten utan filter, den kan skadas.
- Om förpackningsmaterialet sparas, förvara det utom räckhåll för barn.
- Denna apparat är inte avsedd att användas av personer (inklusive barn) med nedsatt fysisk, sensorisk eller psykisk förmåga eller med brist på erfarenhet och kunskap, såvida de inte övervakas eller får instruktioner angående användningen av apparaten av en person som ansvarar för deras säkerhet.
- Barn ska övervakas för att säkerställa, att de inte leker med apparaten.
- Koppla ur adaptorn och ta bort batteriet, innan rengöring eller underhåll.
- För att undvika faror, ska skadad adapter bytas av tillverkaren, av denna auktoriserad representant eller motsvarande kvalificerad tekniker.
- Håll fingrar, hår och löst sittande kläder borta från rörliga delar och öppningar, när dammsugaren används.
- Batterierna ska avlägsnas från apparaten, innan den kasseras.
- Koppla apparaten ur kraftförsörjningen, innan batteriet tas bort.
- Kassera batterierna alltid enligt lokala lagar och bestämmelser.
- Endast en kvalificerad person får byta apparatens batterier.
- Apparaten är inte avsedd att användas för kommersiellt bruk. Apparaten är inte avsedd att användas för kommersiellt bruk, utan för hemmabruk och i följande miljöer:
  - I personal kök i butiker, kontor och andra arbetsmiljöer,
  - I bondgårdar,
  - Av besökare på hotell, motell och andra boendeformer
  - I vandrarhem, eller liknande miljöer,



# 1 Viktiga säkerhets- och miljöinstruktioner

- **VARNING:** Använd medföljande flyttbar HCX1501-3200450E (VCP 4230), HCX1501-2700500E (VCP 4130) strömkälla till att ladda batterierna.
- Denna apparat är inte avsedd att användas av barn eller personer med nedsatt fysisk, sensorisk eller psykisk förmåga eller med brist på erfarenhet och kunskap, såvida de inte övervakas eller får instruktioner angående användningen av apparaten.
- Barn ska övervakas för att säkerställa, att de inte leker med apparaten.

## 1.2 I enlighet med WEEE-bestämmelser och avyttring av avfallsprodukter



Denna produkt innehåller inga i "Direktivet om begränsning av användningen av vissa farliga ämnen i elektriska och elektroniska produkter", som utfärdats av Ministry of Environment and Urbanisation of Republic of Turkey. Följer WEEE-

bestämmelserna. Denna apparat är tillverkad av högklassiga delar och återvinningsbara material. Kasserad därför inte produkten med normal hushållsavfall efter dess drifttid. Ta den till en återvinningsstation för el- och elektronisk utrustning. Mer information om dessa återvinningsstationer får du av de lokala myndigheterna. Du kan hjälpa till att skydda miljön och spara på naturtillgångarna genom att återvinna produkterna.

## 1.3 Paketeringsinformation



Produktens paketering är gjord av återvunnet material, i enlighet med den nationella miljölagen.

Avyttra inte förpackningsmaterialet i hushållsoporna, eller annat skräp, avyttra det endast på avsedda återvinningsstationer.

## 1.4 Kasserad av batterierna



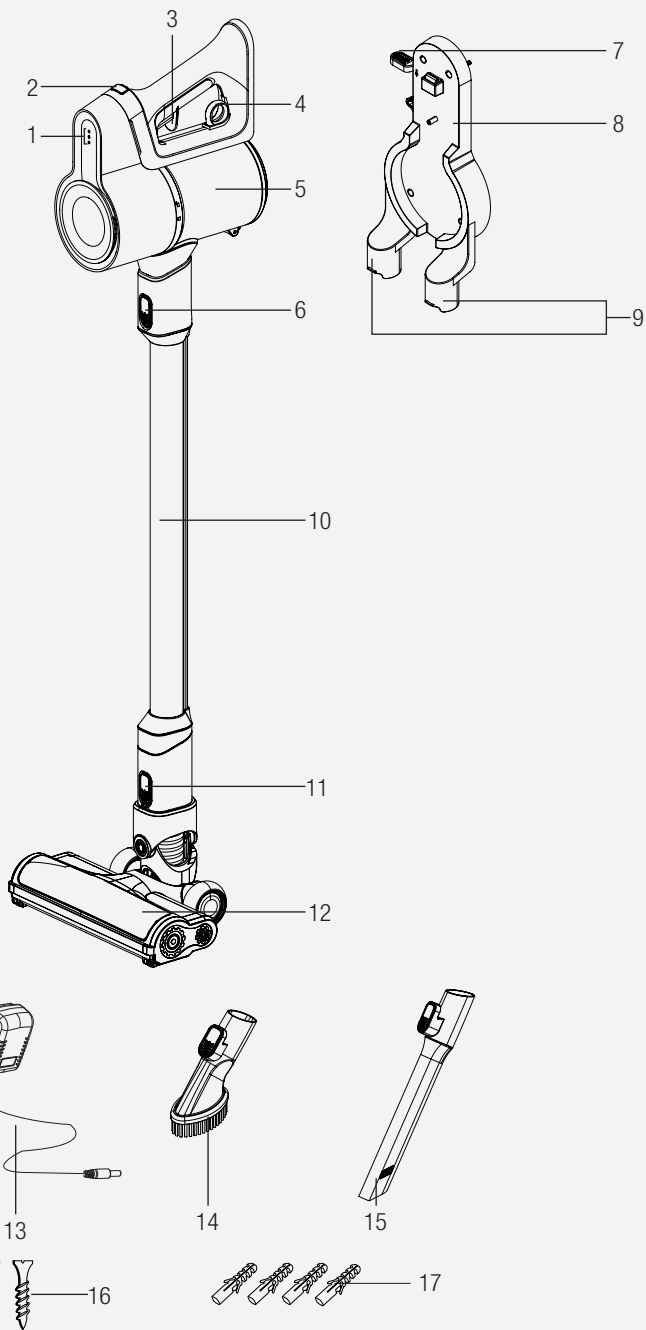
Batterierna ska kasseras i enlighet med gällande lokala lagar och föreskrifter. Denna symbol på batterier eller på förpackningen indikerar, att de inte ska bli kasserade med hushållsavfall. Denna symbol kan användas tillsammans med kemikaliesymbol i vissa områden.

Symboler för kvicksilver (Hg) eller bly (Pb) är givna, om batterierna innehåller mer än 0,0005 % kvicksilver eller mer än 0,004 % bly. Genom att kassera batterierna på rätt sätt hjälper du till med att bevara naturresurser och förhindra möjliga negativa effekter på miljön och hälsan, vilket annars skulle kunna orsakas av olämplig avfallshandling av batterierna.

## 1.5 Energibesparande åtgärder

- Justera hastigheten under användning av apparaten enligt ytan för att spara energi.
- Normalt används lägre hastigheter till att rengöra hårda ytor, soffor och gardiner, medan högre hastigheter används till att rengöra mattor.

## 2 Översikt





## 2 Översikt

### 2.1 Kontroller och komponenter

1. Laddningsindikator LED
2. Knappen för justering av hastighet
3. På/av brytare
4. Dammbehållarens öppningsring
5. Dammbehållare
6. Skaftets öppningsknapp
7. Enhetens öppningsbrytare
8. Laddningsstation
9. Tillbehörens anslutningsdelar
10. Rör
11. Borstens öppningsknapp
12. Elektrisk turboborste
13. Laddningsadapter
14. Dammborste
15. Smal munstycke
16. Skruv (4 st.)
17. Plugg (4 st.)

### 2.2 Teknisk specifikation

	VCP 4230	VCP 4130
<b>Nominelleffekt</b>	150 W	125 W
<b>Ingång</b>	100 - 240 V~ 50-60 Hz 0,5 A	
<b>Utgång</b>	32 V  0.45 A	27 V  0.5 A
<b>Laddningstid</b>	4-6 timmar	
<b>Användningstid med max. effekt</b>	17 min	
<b>Användningstid med min. effekt</b>	45 min	

Rättigheter till tekniska och designmodifikationer reserveras.

I apparaten eller i medföljande dokumentation visade värden är laboratorievärden, som erhållits enligt respektive standard. Dessa värden kan skilja sig beroende av användning och omgivningsförhållanden.

## 2 Översikt

### Parametrar för extern kraftförsörjning

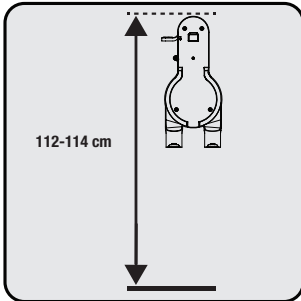
	VCP 4230	VCP 4130
<b>Tillverkare</b>	Guangdong Huachuangxing Power Supply Co.,Ltd	
<b>Modell-id</b>	HCX1501-3200450E	HCX1501-2700500E
<b>Matningsspänning</b>	100-240V~	
<b>Ingångsfrekvens</b>	50-60Hz	
<b>Ingångsström</b>	0.5A	
<b>Utgångsspänning</b>	32.0V	27.0V
<b>Utgångsström</b>	0.45A	0.5A
<b>Uteffekt</b>	14.4W	13.5W
<b>Aktiv medeleffektivitet</b>	85.68%	84.39%
<b>Effektivitet vid låg belastning (10 %)</b>	79.19%	70.65%
<b>Strömförbrukning utan belastning</b>	0.08W	0.071W

## 3 Installation

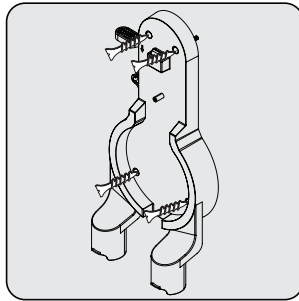
### 3.1 Avsedd användning

Denna apparat är avsedd endast för hemmabruk och är inte lämplig till professionell användning.

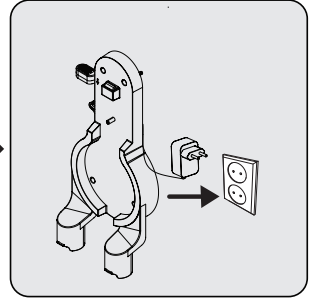
### 3.2 Installation av laddningsstationen



Placera laddningsstationen (8) på 112 - 114 cm höjd från golvet.

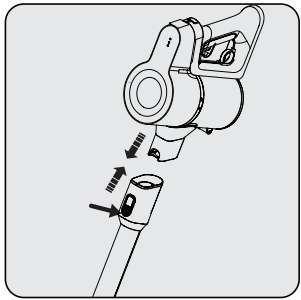


1- Fäst fyra pluggar (17) i väggen  
2- Placera de fyra skruvarna (16) på plats i laddningsstationen (8) och installera pluggarna i väggen.

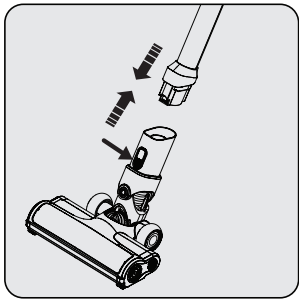


Anslut laddningsadaptorn (13) i eluttaget.

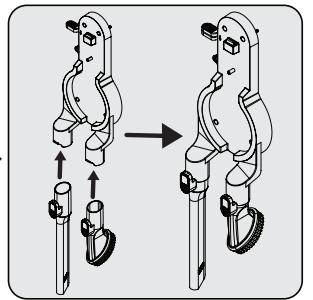
### 3.3 Installation av kropp och borste



Tryck skافتet (10) i pilens riktning mot kroppen genom att trycka på skافتets öppningsknapp (6).



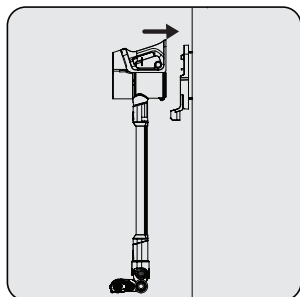
Tryck på den elektriska turboborstens öppningsknapp (11) på den elektriska turboborsten (12) och tryck den i pilens riktning mot skافتet.



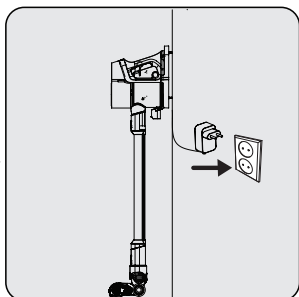
Anslut smal munstycke (15) och dammborste (14) i laddningsstationen (8).

## 4 Användning

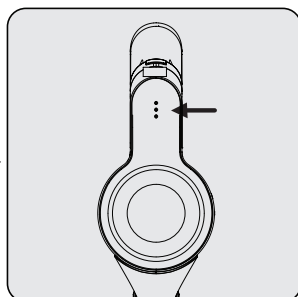
### 4.1 Laddning av apparaten



Placera apparaten i laddningsstationen (8). När dammbehållaren (5) har placerats i laddningsstationen (8), tryck enheten mot laddningsstationen.



Anslut laddningsadaptorn (13) i eluttaget.



När laddarens LED-laddningsindikator (1) blinkar vit, laddas apparaten.  
– När alla nivåer av LED-laddningsindikatorn (1) har tänts, är apparaten fulladdad.

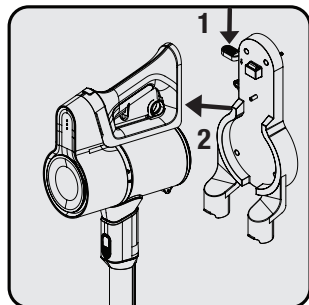


Det tar 4 - 6 timmar att ladda apparaten full. Apparaten ska inte användas under laddning.

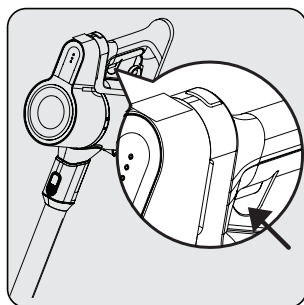


Om apparaten placeras i laddningsstationen (8) när den används, stannar den automatiskt.

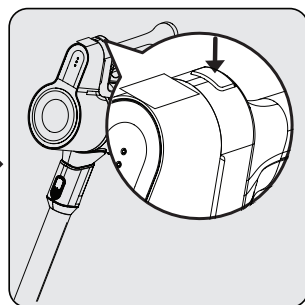
### 4.2 Uppstart



1- Tryck apparatens öppningsbrytare (7) på laddningsstationen (8) neråt och dra apparaten mot dig själv samtidigt.  
2 - Ta bort apparaten från laddningsstationen (8).



Tryck på på/av knappen (3) för att använda apparaten. Apparaten startar på minimihastighet, när på/av-knappen trycks.

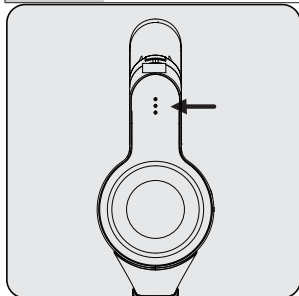


För att byta till maximihastighet från minimihastighet under användning, tryck på knappen för justering av hastighet (2).  
För att byta till minimihastighet från maximihastighet under användning, tryck på knappen för justering av hastighet (2) igen.

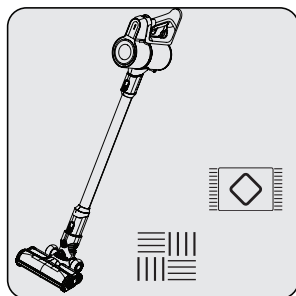
## 4 Användning



Apparaten bör laddas, innan batteriet blir helt tomt. Apparaten kan laddas kontinuerligt i laddningsstationen (8), tills nästa användning.

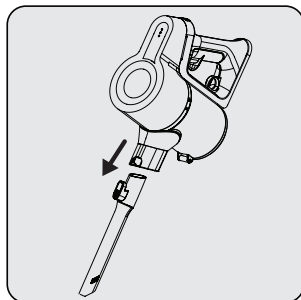


Observera LED-effektindikatorerna (1) under användning. Dessa indikatorer slocknar allt eftersom laddningsnivån sjunker och när alla indikatorer har slocknat och bara en lyser röd, är apparatens laddning nära att ta slut. Apparaten slutar att fungera automatiskt efter en stund, när den röda LED-lampan tänds.

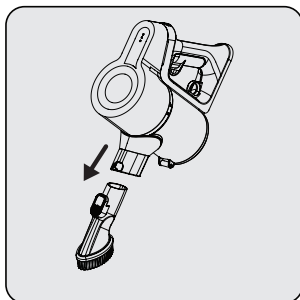


Apparaten kan användas på mattor och hårda golv.

### 4.3 tillbehör



**Smal munstycke (15):** Passar till dammsugning under möbler, svåråtkomliga platser och springor.



**Dammborste (14):** Passar till dammsugning av gardiner, vaxade möbler och känsliga och ömtåliga objekt.

## 5 Rengöring och underhåll

Stäng av apparaten och dra ur kontakten innan du rengör den.



**VARNING:** Använd aldrig bensin, lösningsmedel, frätande rengöringsmedel, metallföremål eller hårda borstar till rengöring av enheten.



**VARNING:** Filtren kan deformeras med tiden. Dessa ska bytas för att bibehålla effektiviteten. Kontakta kundtjänst för att köpa nya.

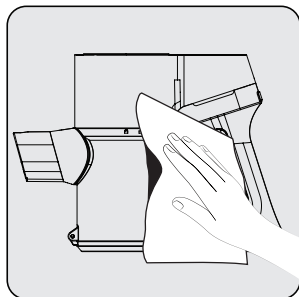
### 5.1 Rengöring av dammbehållare och filter



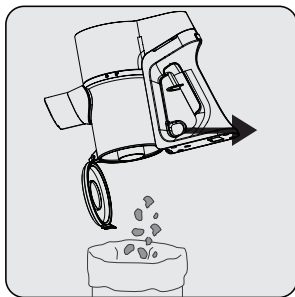
**VARNING:** Tvätta inte filtren.



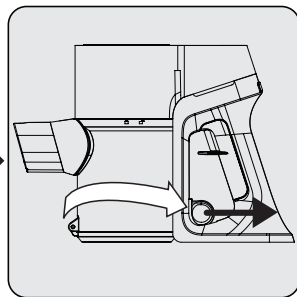
Vi rekommenderar att du rengör dammbehållaren (5) efter varje användning.



Torka kroppen utvändigt med en fuktig trasa.



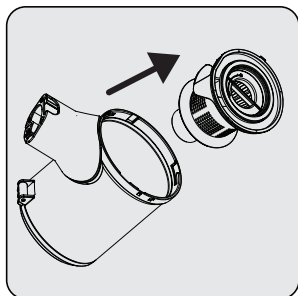
Dra dammbehållarens lockets öppningsring (4) helt ut. Dammbehållarens lock öppnas. Töm behållaren helt.



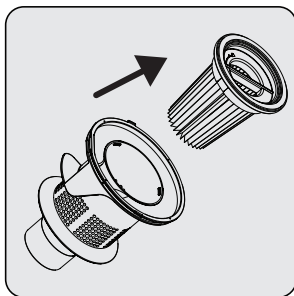
För att rengöra filtren, ta bort dammbehållaren genom att vrida den motsols och dra i dammbehållarens ring (4) lätt.



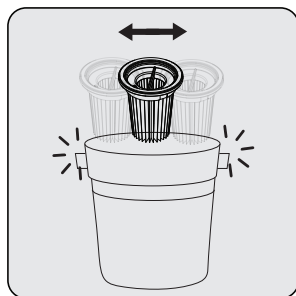
## 5 Rengöring och underhåll



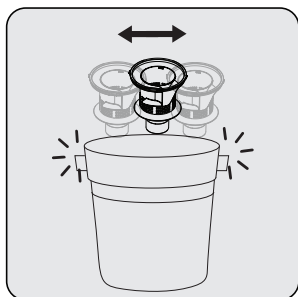
Dra EPA E10 och filtrets plasthållare från EPA E10 skaftet.



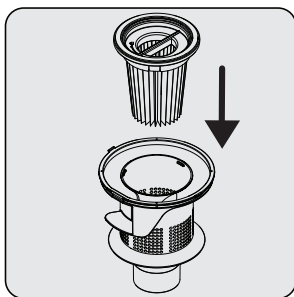
Separera EPA E10 och plastfiltret från varandra.



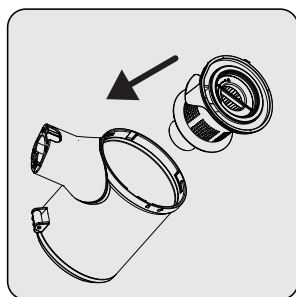
Ta bort damm från EPA E10 filtret genom att slå den mot en hård yta, såsom skräpkorg eller använd borste.



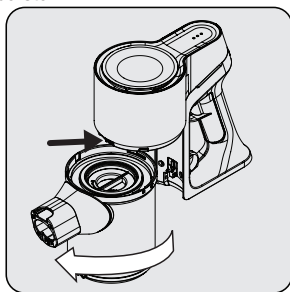
Ta bort damm från plastfiltret genom att slå den mot en hård yta, såsom skräpkorg eller använd borste.



Fäst EPA E10 filtret i plastfiltren.



Fäst plastfiltret i dammbehållaren (5).



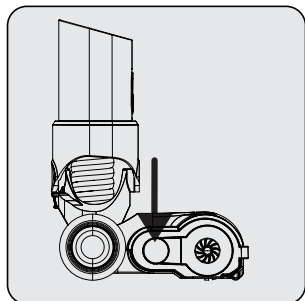
Tryck dammbehållarens tänder i hålen i kroppen, fäst behållaren sedan genom att vrida den medsols, tills du hör ett klickljud.

## 5 Rengöring och underhåll

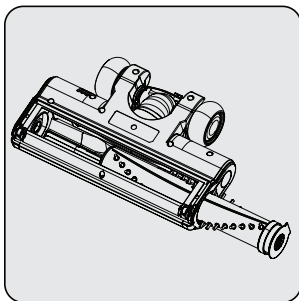
### 5.2 Rengöring av borsten



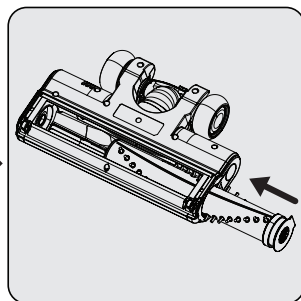
**WARNING:** Tvätta inte turboborsten (8) och rullborsten.



Tryck på rullborstens öppningsknapp



Ta bort damm genom att slå dom mot en hård yta eller med borste. Om hår osv. har fastnat i borsten, klipp bort det.



Fäst rullen tillbaka på plats genom att trycka.

### 5.3 Förvaring

- Om du inte tänker använda apparaten under en längre tid ska du förvara den försiktigt.
- Koppla ur apparaten.
- Förvara apparaten oåtkomlig för barn.
- Om batteriet inte används under en längre tid, förvara den i en sval och torr plats laddad till hälften. Ladda eller töm inte helt.
- Förvara batteriet på en icke-ledande material och låt inte batteriet vara i direkt kontakt med metall. Detta kan förstöra batteriet.

### 5.4 Transport och hantering

- Bär apparaten i originalpackning under hantering och transport. Apparatsens packning skyddar den mot fysiska skador.
- Placera inga tunga föremål på apparaten eller förpackningen. Annars kan apparaten skadas permanent.
- Om apparaten tappas, fungerar den kanske inte på rätt sätt eller skadas permanent.

## Les denne veiledningen først!

Kjære kunde,

Takk for at du valgte et Arçelik-produkt. Vi vil at du skal oppnå optimal effektivitet fra dette høykvalitets produktet som er produsert med toppmoderne teknologi. Sørg for at du leser og forstår denne veiledningen og medfølgende dokumentasjon før bruk, og oppbevarer den som referanse. Inkluder denne veiledningen med enheten hvis du overleverer den til andre. Følg alle advarsler og informasjon her og følg instruksjonene.

## Symboler og deres betydning

Disse symbolene brukes iløpet av hele bruksanvisningen:

	Viktig informasjon og nyttige tips om bruk.
	<b>ADVARSEL:</b> Advarsler for farlige situasjoner angående sikkerhet og eiendom.
	Beskyttelse mot elektrisk støt



Dette produktet ble produsert ved miljøvennlige moderne fasiliteter uten å skade naturen.

# 1 Viktige sikkerhets- og miljøinstruksjoner

Dette avsnittet inneholder sikkerhetsinstruksjoner for å forhindre farer som kan føre til personskade eller skade på materiell.

Enhver garanti er ugyldig hvis disse instruksjonene ikke følges.

## 1.1 Generell sikkerhet

- Dette apparatet overholder internasjonale sikkerhetsstandarder.
- Denne enheten kan brukes av barn over 8 år, mennesker med fysiske, sensoriske eller mentale problemer eller mennesker som mangler erfaring eller kunnskap; så lenge kontroll sikres eller informasjon er gitt om farene. Barn skal ikke leke med apparatet. Rengjøring og vedlikehold skal ikke utføres av barn uten tilsyn.
- Bruk ikke apparatet hvis strømledningen eller apparatet er skadet. Kontakt autorisert service.
- Strømforsyningen din skal være i samsvar med informasjonen som er spesifisert på typekoden.
- Ikke bruk apparatet med en skjøteledning.
- For å forhindre skade på strømledningen, må du forhindre at den blir klemt, krøllet eller gnidd mot skarpe kanter.
- Apparatet skal ikke berøres med fuktige eller våte hender mens det er koblet til.
- Ikke trekk i ledningen mens du trekker ut stikkontakten.
- Ikke støvsug brannfarlige materialer og sørg for at sigarettasken blir avkjølt før du støvsuger den.
- Ikke støvsug vann og andre væsker.
- Beskytt apparatet mot nedbør, fuktighet og varmekilder.
- Ikke bruk apparatet i eller i nærheten av eksplosive eller brennbare omgivelser og stoffer.
- Koble fra apparatet før rengjøring og vedlikehold.
- Ikke rengjøre apparatet eller strømledningen ved å senke dem i vann.
- Ikke demonter apparatet.
- Bruk bare originale deler eller deler anbefalt av produsenten.

# 1 Viktige sikkerhets- og miljøinstruksjoner

- For å forhindre blokkering av filteret eller skade på motoren, må du ikke støvsuge sement, gips eller fragmenter av komprimert papir.
- Apparatet skal bare brukes med adapteren som leveres sammen med apparatet.
- Ikke bruk apparatet uten filtre, det kan bli skadet.
- Hvis du oppbevarer emballasjematerialet, må du oppbevare det utilgjengelig for barn.
- Dette apparatet er ikke beregnet på å brukes av personer, inkludert barn, med fysiske, sensoriske og psykiske funksjonshemninger, eller de som ikke har tilstrekkelig erfaring og kunnskap om hvordan apparatet skal brukes, med mindre de er under tilsyn av en person som er ansvarlig for deres sikkerhet eller der er informert om betjeningen av apparatet.
- Barna skal overvåkes for å forhindre at de leker med apparatet.
- Koble til adapteren og ta ut batteripakken før rengjøring eller vedlikehold.
- For å unngå fare må skadede adaptere skiftes ut av produsenten, produsentens autoriserte representant eller en tilsvarende kvalifisert tekniker.
- Hold fingrene, håret og løse klær vekk fra bevegelige deler eller klaringer mens du støvsuger.
- Batterier skal tas ut av apparatet før apparatet avhendes;
- Koble apparatet fra strømforsyningen før du tar ut batteriet.
- Kast brukte batterier i samsvar med lokale lover og regler.
- Batteriene som følger med dette apparatet, skal bare byttes ut sammen med kvalifiserte personer.
- Apparatet er ikke ment å brukes til kommersielle formål. Dette apparatet er ikke designet for kommersiell bruk, det er ment for hjemmebruk og i følgende bruksområder:
  - I personalkjøkkenene i butikken, kontorene og andre arbeidsmiljøer
  - I gårdshus;

# 1 Viktige sikkerhets- og miljøinstruksjoner

- Av kunder i hoteller, moteller eller andre overnattingsfasiliteter
  - På herberger, eller lignende miljøer.
- **ADVARSEL:** Bruk den flyttbare forsyningsenheten HCX1501-3200450E (VCP 4230), HCX1501-2700500E (VCP 4130) som følger med apparatet til å lade batteriet.
  - Dette apparatet skal ikke betjenes av barn og personer med begrensede fysiske, sensoriske og kognitive ferdigheter eller personer med manglende erfaring og kunnskap med mindre de er under tilsyn eller mottar de relevante instruksjonene.
  - Barna skal overvåkes for å forhindre at de leker med apparatet.

## 1.2 Overholdelse av WEEE-regelverket og avfallshåndtering



Dette produktet inneholder ikke de farlige og forbudte materialene som er angitt i «Forskrift om kontroll av avfall fra elektrisk og elektronisk utstyr» publisert av departementet for miljø og urbanisering i Republikken Tyrkia. Oppfyller WEEE-regelverket. Dette produktet ble produsert av resirkulerbare

og gjenbrukbare deler og materialer av høy kvalitet. Produktet må derfor ikke avhendes sammen med annet husholdningsavfall og ved slutten av levetiden. Ta det til et mottak for elektrisk og elektronisk utstyr. Du kan spørre din lokale administrasjon om disse innsamlingsstedene. Du kan bidra til å beskytte miljøet og naturressursene ved å levere de brukte produktene til resirkulering.

## 1.3 Emballasjeinformasjon



Emballasjen til produktet er laget av resirkulerbare materialer, i henhold til den nasjonale lovgivningen.

Ikke kast emballasjeavfallet sammen med husholdningsavfall eller annet avfall, og kast det på innsamlingsstedene for emballasje utpekt av lokale myndigheter.

## 1.4 Avfallsbatterier

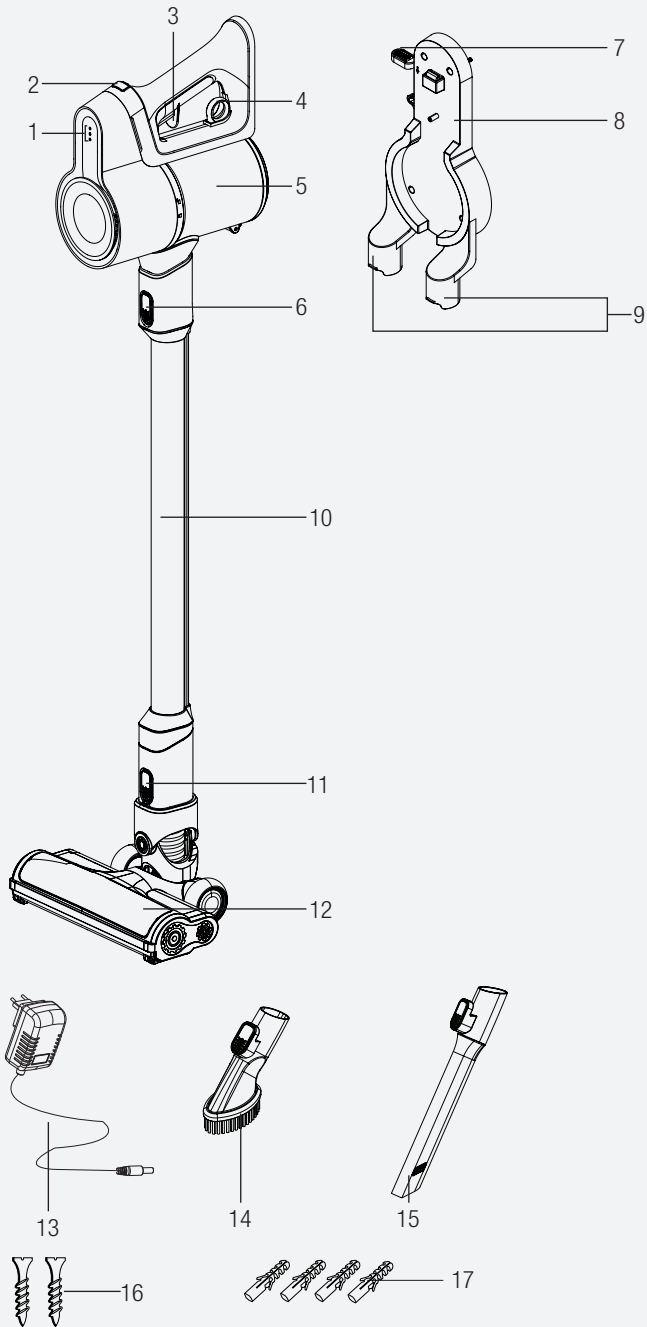


Forsikre deg om at avfallsbatterier kastes i samsvar med lokale lover og regler. Symbolet på batteriet og emballasjen indikerer at batteriet som leveres med produktet ikke skal betraktes som husholdningsavfall. Dette symbolet kan brukes i kombinasjon med et kjemisk symbol i enkelte regioner. Hvis batteriene inneholder mer enn 0,0005 % kvikksølv og mer enn 0,004 % bly, tilsettes Hg-kjemikallet for kvikksølv og Pb-kjemikalisymbolet legges til for bly under symbolet. Ved å sikre at batteriene blir kastet riktig, vil du bidra til å forhindre mulig skade på miljøet og menneskers helse på grunn av feil avhending av batteriene.

## 1.5 Hva du bør gjøre for å spare energi

- Når du bruker apparatet, må du justere hastighetsinnstillingene i henhold til overflaten for å spare energi.
- Normalt brukes lavere hastigheter når du rengjør harde overflater, gardiner og sofaer, mens du bruker høye hastigheter til rengjøring av tepper.

## 2 Oversikt





## 2 Oversikt

### 2.1 Kontroller og komponenter

1. LED-indikatorer for ladeindikator
2. Knapp for hastighetsjustering
3. På/-av-bryter
4. Åpningsring for støvbeholder
5. Støvbeholder
6. Utløserknapp for stav
7. Bryter for fjerning av enhet
8. Ladestasjon
9. Tilbehørsdeler
10. Rør
11. Utløserknapp for børste
12. Elektrisk turbobørste
13. Ladeadapter
14. Støvbørste
15. Smalt munnstykke
16. Skruer (4 stk)
17. Blindnagle (4 stk)

### 2.2 Tekniske data

	VCP 4230	VCP 4130
<b>Nominell inngangseffekt</b>	150 W	125 W
<b>Inngang</b>	100 - 240 V~ 50-60 Hz 0,5 A	
<b>Produksjon</b>	32 V  0.45 A	27 V  0.5 A
<b>Ladetid</b>	4-6 timer	
<b>Driftsperiode under maksimal effekt</b>	17 minutter	
<b>Driftsperiode under minimum effekt</b>	45 minutter	

Rettighetene til å foreta tekniske og designmessige endringer er forbeholdt.

Verdiene som følger med apparatet eller tilhørende dokumenter er laboratoriemålinger i henhold til de respektive standardene. Disse verdiene kan variere avhengig av bruks- og miljøforhold.



## 2 Oversikt

### Parameter for ekstern parameter

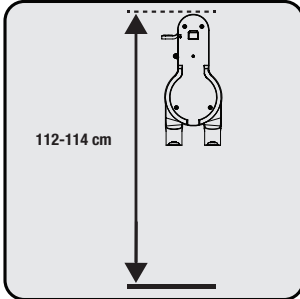
	<b>VCP 4230</b>	<b>VCP 4130</b>
<b>Produsent</b>	Guangdong Huachuangxing Power Supply Co.,Ltd	
<b>Modell-ID</b>	HCX1501-3200450E	HCX1501-2700500E
<b>Inngangsspenning</b>	100-240V~	
<b>Inngangsfrekvens</b>	50-60Hz	
<b>Inngangsstrøm</b>	0.5A	
<b>Utgangsspenning</b>	32.0V	27.0V
<b>Utgangsstrøm</b>	0.45A	0.5A
<b>Utgangseffekt</b>	14.4W	13.5W
<b>Gjennomsnittlig aktiv effektivitet</b>	85.68%	84.39%
<b>Effektivitet ved lav belastning (10 %)</b>	79.19%	70.65%
<b>Strømforbruk uten belastning</b>	0.08W	0.071W

## 3 Montering

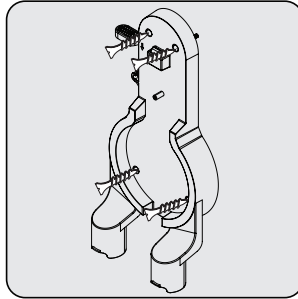
### 3.1 Tiltenkt bruk

Dette apparatet er ment for husholdningsbruk og er ikke egnet for industriell bruk.

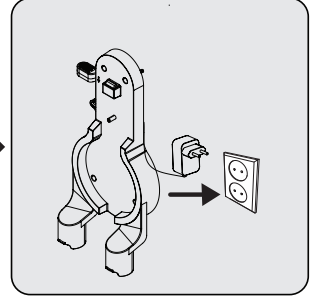
### 3.2 Installasjon av ladestasjon



Plasser ladestasjonen (8) i en høyde på 112- 114 cm fra bakken.

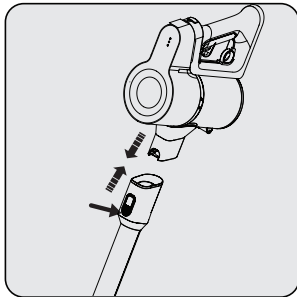


1- Fest fire blindnagler (17) til veggen  
2- Plasser fire skruer (16) på plasseringene på ladestasjonen (8) og fest dem på blindnaglene på veggen.

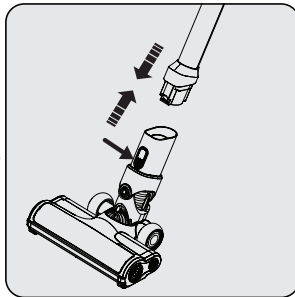


Koble ladeadapteren (13) til stikkkontakten.

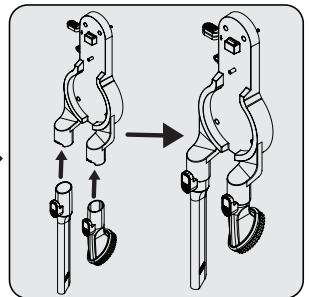
### 3.3 Installasjon av hoveddel og børste



Skyv staven (10) i pilens retning mot kroppen ved å trykke på utløserknappen (6).



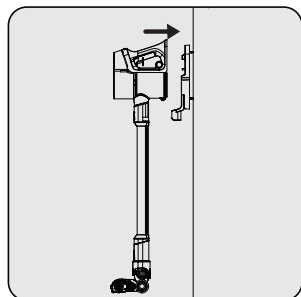
Trykk på utløserknappen for elektrisk børste (11) på den elektriske turbobørsten (12) og skyv den i pilens retning mot staven.



Fest et smalt munnstykke (15) og en børste (14) til ladestasjonen (8).

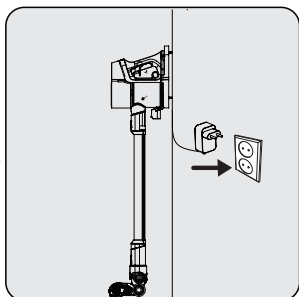
## 4 Betjening

### 4.1 Lading av apparatet

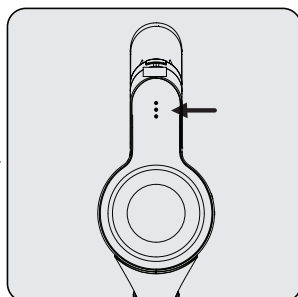


Plasser apparatet på ladestasjonen (8).

Etter å ha plassert støvbeholder (5) på ladestasjonen (8), skyver du apparatet mot ladestasjonen.



Koble ladeadapteren (13) til stikkontakten.



Blinkende LED-lamper (1) i hvit farge indikerer at apparatet lades.  
– Når alle nivåer av LED-ladepampene (1) lyser, indikerer dette at ladingen av apparatet er fullført.

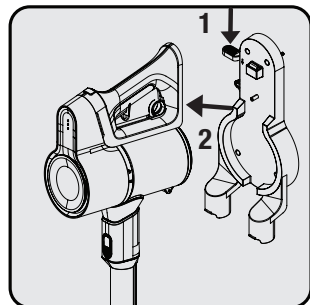


Det tar opptil 4 til 6 timer å lade apparatet skikkelig. Apparatet skal ikke brukes når det lades.



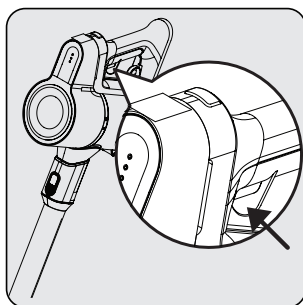
Hvis apparatet plasseres på ladestasjonen (8) mens det er i bruk, skal det stoppes automatisk.

### 4.2 Oppstart

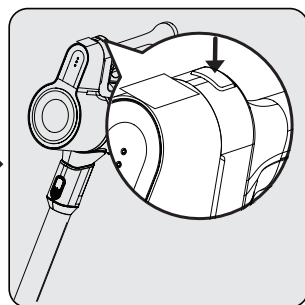


1- Skyv apparatets utløsningsbryteren (7) på ladestasjonen (8) nedover og trekk apparatet mot deg selv samtidig.

2- Fjern apparatet fra ladestasjonen (8).



Trykk på av/på-bryteren (3) for å bruke apparatet. Apparatet begynner å kjøre med minimum hastigheten når du trykker på av/på-bryteren.



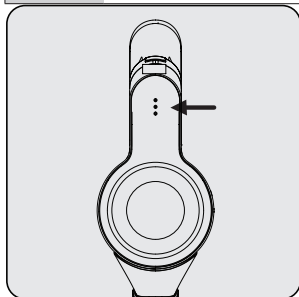
Trykk på hastighetsjusteringsknappen (2) for å bytte til maksimal hastighet når du kjører i laveste hastighet.

Trykk på hastighetsjusteringsknappen (2) igjen for å bytte til minimumshastighet når du kjører i maksimal hastighet.

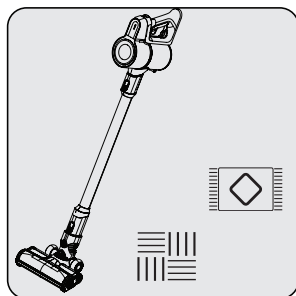
## 4 Betjening



Det kobles til for lading før batteriet lades ut helt. Apparatet kan oppbevares kontinuerlig mens det lades på ladestasjonen (8) helt til neste operasjon.

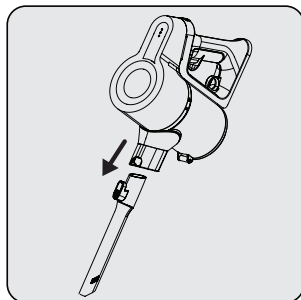


Vær oppmerksom på LED-strømlampene (1) under drift. Disse lampene slås gradvis av når ladenivået reduseres, og når alle lampene er slått av og én lampe lyser rødt, er ladingen på apparatet i ferd med å ta slutt. Apparatet slutter å fungere automatisk etter en kort stund når den røde LED-lampen lyser.

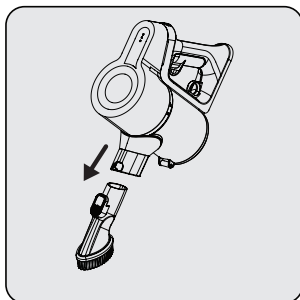


Dette apparatet er egnet for bruk på tepper og harde gulv.

### 4.3 Tilbehør



**Smalt munnstykke (15):** Egnet for støvsuging av baksiden av møblene, områder som er vanskelige å nå og trange områder.



**Støvbørste (14):** Egnet for støvsuging av gardiner, voksmøbler og delikate og skjøre gjenstander.

## 5 Rengjøring og vedlikehold

Slå av og koble fra apparatet før rengjøring.



**ADVARSEL:** Bruk aldri bensin, løsemiddel, slipende rengjøringsmidler, metallgjenstander eller harde børster til å rengjøre apparatet.



**ADVARSEL:** Filtrene kan bli deformert i over tid som følge av bruk. Det skal erstattes med en nytt for å hindre tap av ytelse. Kontakt kundeservice for å kjøpe et nytt.

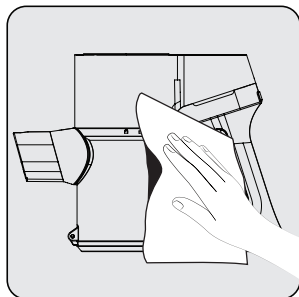
### 5.1 Rengjøring av støvbeholder og filtre



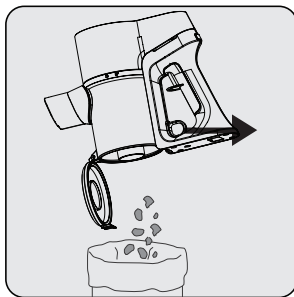
**ADVARSEL:** Ikke vask filtrene.



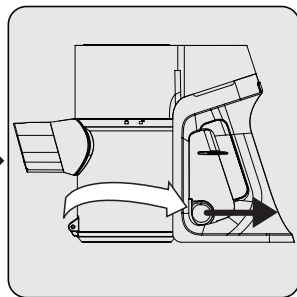
Vi anbefaler å rengjøre støvbeholderen (5) etter hver operasjon.



Tørk av hoveddelens overflaten med en våt klut.

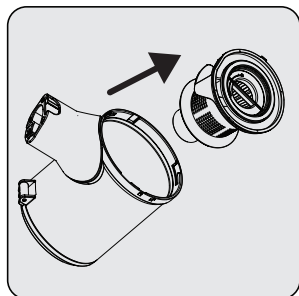


Trekk åpningsringen til støvbeholderlokket (4) til siste punkt. Støvbeholderlokket åpnes. Tøm alt støvet det inneholder.

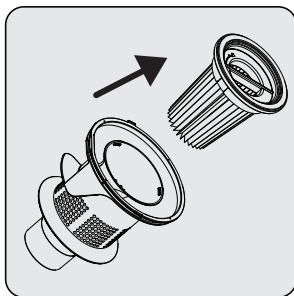


For detaljert rengjøring av filtre, fjern støvbeholderhuset ved å vri det mot klokken mens du trekker lett i støvbeholderingen (4).

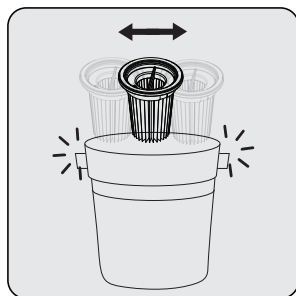
## 5 Rengjøring og vedlikehold



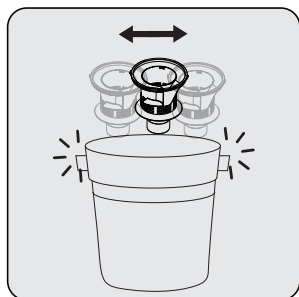
Trekk EPA E10 og plastfilterholdingen fra EPA E10-håndtaket.



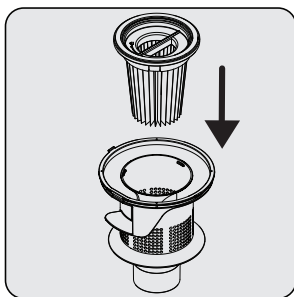
Skil EPA E10 og plastfilter fra hverandre.



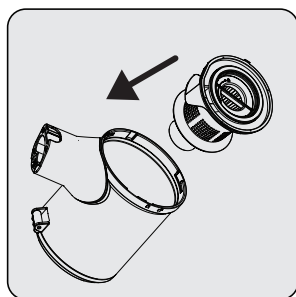
Fjern støvet på EPA E10-filteret ved å banke det mot en hard overflate, som for eksempel en søppelbøtte, eller ved å bruke en børste.



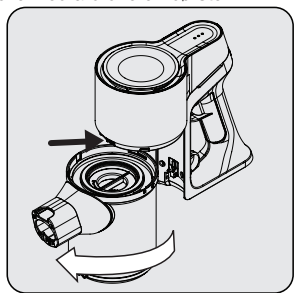
Fjern støvet på plastfilteret ved å banke det mot en hard overflate, som for eksempel en søppelbøtte, eller ved å bruke en børste.



Fest EPA E10-filteret på plastfilteret.



Fest plastfilter på støvbeholderen (5).



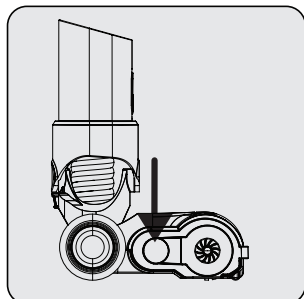
Før tennene i støvbeholderen til hullene på kroppen, og fest deretter beholderen ved å vri med klokken til du hører klikkelyden.

## 5 Rengjøring og vedlikehold

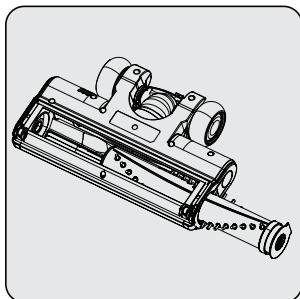
### 5.2 Rengjøring av børsten



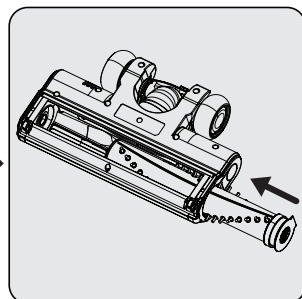
**ADVARSEL:** Ikke vask turbobørsten (8) og hovedrullebørsten.



Trykk på utløserknappen for rullebørsten.



Fjern støvet på den ved å banke den lett på en hard overflate eller fjerne støvet med en børste. Hvis hår eller lignende er floket, kan du fjerne den ved å klippe den av.



Fest rullen tilbake på plass ved å skyve den.

### 5.3 Lagring

- Hvis du ikke har tenkt å bruke apparatet på lenge, må du lagre det nøye.
- Koble fra apparatet.
- Sørg for at apparatet holdes utilgjengelig for barn.
- Hvis du ikke skal bruke batteriet over lengre tid, må du oppbevare det på et kjølig og tørt sted i halvadet tilstand. Ikke lad eller lad ut helt.
- Oppbevar batteriet på et ikke-ledende materiale, og la ikke batteriet komme i kontakt med metall direkte. Dette skal skade batteriet.

### 5.4 Transport og frakt

- Apparatet skal bæres med originalemballasjen under transport og frakt. Apparatets emballasje beskytter det mot fysiske skader.
- Ikke legg tunge gjenstander på apparatet eller emballasjen. Ellers kan apparatet bli skadet.
- Hvis apparatet mistes i gulvet, kan det hende at apparatet ikke fungerer, eller det kan oppstå permanente skader.




# Lue tämä ohjekirja ensin!

Hyvä asiakas,

Kiitos, kun valitsit tämän Arçelik-tuotteen. Tahdomme, että saat optimaalisen hyödyn tämän nykyaikaisella tekniikalla valmistetun korkealuokkaisen tuotteen käytöstä. Lue tämä käyttöohje ja liitetyt asiakirjat huolellisesti ennen laitteen käyttöä ja säilytä ne tulevia tarpeita varten. Anna tämä käyttöohje laitteen mukana, jos se luovutetaan toiselle henkilölle. Noudata kaikkia siinä olevia varoituksia, tietoja ohjeita.

## Symbolit ja niiden merkitys

Tässä käyttöohjeessa käytetään seuraavia symboleita:

	Tärkeää tietoa ja hyödyllisiä vinkkejä koskien tuotteen käyttöä.
	<b>VAROITUS:</b> Varoitukset koskien hengenvaarallisia ja omaisuusvahinkoja koskevia tilanteita.
	Sähköiskun suojausluokka



Tämä tuote on valmistettu ympäristöystävällisellä tavalla nykyaikaisessa tehtaassa luontoa vahingoittamatta.



# 1 Tärkeitä turvallisuus- ja ympäristöohjeita

Tämä osio sisältää turvallisuusohjeita, jotka auttavat suojautumaan henkilö- ja omaisuusvahingoilta. Takuu voidaan mitätöidä, ellei näitä ohjeita noudateta.

## 1.1 Yleistä turvallisuudesta

- Laite noudattaa kansainvälisiä turvallisuusstandardeja.
- Tätä laitetta voivat käyttää vähintään 8-vuotiaat lapset ja sellaiset henkilöt, joiden fyysiset, aistinvaraiset tai henkiset ominaisuudet ovat alentuneet tai joilla ei ole kokemusta ja tietoa laitteesta, ja jos heitä on opastettu käyttämään laitetta turvallisesti ja jos he ymmärtävät laitteen käyttöön liittyvät vaaratekijät. Lasten ei tule antaa leikkiä laitteen kanssa. Lapset ilman valvontaa eivät saa suorittaa puhdistus- tai kunnossapitotoimintoja.
- Älä käytä laitetta, jos virtajohto tai itse laite on vahingoittunut. Ota yhteys valtuutettuun huoltoon.
- Virransyötön on oltava tyyppikilvessä ilmoitettujen tietojen mukainen.
- Älä käytä laitetta jatkojohdon kanssa.
- Virtajohdon vaurioitumisen välttämiseksi, älä aseta sitä puristuksiin, taivuta sitä ja estä sen hankaantuminen teräviä reunoja vastaan.
- Älä koske laitteen virtapistokkeeseen kosteilla tai märillä käsillä, kun laite on liitetty virransyöttöön.
- Älä irrota laitetta virtalähteestä vetämällä virtajohdosta.
- Älä imuroi syttyviä materiaaleja ja varmista, että savukkeen tuhka on jäähtynyt ennen sen imurointia.
- Älä imuroi vettä tai muita nesteitä.
- Suojaa laite sateelta, kosteudelta ja lämpölähteiltä.
- Älä käytä laitetta räjähdysherkissä tai syttyvissä ympäristöissä tai tiloissa, jossa säilytetään räjähdysherkkiä ja syttyviä aineita.
- Irrota laite verkkovirrasta puhdistamisen ja kunnossapidon ajaksi.
- Älä upota laitetta tai sen virtajohtoa veteen.

# 1 Tärkeitä turvallisuus- ja ympäristöohjeita

- Älä pura laitetta.
- Käytä vain valmistajan suosittelemia tai alkuperäisiä varaosia.
- Suodattimen tukkeutumisen tai moottorivaurion välttämiseksi, älä imuroi sementtiä, kipsiä tai puristepaperin osia.
- Käytä laitetta vain sen mukana toimitetulla sovittimella.
- Älä käytä laitetta ilman suodattimia, koska se voi vaurioitua.
- Jos pakkausmateriaali säilytetään, säilytä niitä lasten ulottumattomissa.
- Tätä laitetta ei ole tarkoitettu sellaisten henkilöiden (mukaan lukien lapset), jotka kärsivät alennetusta fyysisestä, aistinväraisestä tai henkisestä kyvystä, tai joilta puuttuu kokemusta ja tietoa, ellei toinen henkilö, joka on vastuussa heidän turvallisuudesta, on opastanut heitä laitteen käytössä ja valvoo heidän käyttöö.
- Lapsia on valvottava koko ajan etteivät he pääse leikkimään laitteen kanssa.
- Irrota sovitin ja akkuyksikkö ennen puhdistus- tai huoltotöitä.
- Valmistajan, tämän valtuuttaman edustajan tai vastaavan valtuutetun henkilön on vaihdettava viallinen sovitin.
- Pidä sormet, hiukset ja löysät vaatteet etäällä liikkuvista osista tai aukoista imuroinnin aikana.
- Akut on poistettava laitteesta ennen laitteen hävittämistä.
- Irrota laite virransyötöstä ennen akun irrottamista.
- Kierrätä käytetyt vanhat akut paikallisten määräysten mukaisesti.
- Vain valtuutettu henkilö saa vaihtaa laitteen akut.
- Laitetta ei ole tarkoitettu kaupalliseen käyttöön. Laitetta ei ole tarkoitettu kaupalliseen käyttöön, se on tarkoitettu käyttöön kotitalouksissa ja seuraavissa tiloissa:
  - työntekijöiden keittiötilat kauppoissa, toimistoissa ja muissa työympäristöissä,
  - maatilarakennukset,

# 1 Tärkeitä turvallisuus- ja ympäristöohjeita

- hotellien, motellien ja muiden majoitustilojen asiakkaiden toimesta
- hostelleissa tai vastaavissa ympäristöissä,

• **VAROITUS:** Käytä laitteen mukana toimitettua, irrotettavaa HCX1501-3200450E (VCP 4230), HCX1501-2700500E (VCP 4130) syöttöyksikköä akun lataamiseen.

- Tätä laitetta ei saa käyttää lapset ja henkilöt joiden fyysiset, aistinvaraiset tai henkiset kyvyt ovat alentuneet, tai joilla ei ole riittävää kokemusta tai tietoa, paitsi jos heidän turvallisuudestaan vastaava henkilö valvoo tai neuvoo heitä laitteen käytössä.
- Lapsia on valvottava koko ajan etteivät he pääse leikkimään laitteen kanssa.

## 1.2 WEEE-direktiivin noudattaminen ja tuotteen hävittäminen:



Tämä tuote ei sisällä Ministry of Environment and Urbanisation of Republic of Turkey julkaisemassa "sähkö- ja elektroniikkaromun käsittely" määräyksessä esitettyjä vaarallisia ja kiellettyjä mäte-

riaaleja. Noudattaa WEEE-määräyksiä. Tämä tuote on valmistettu kierrätettävistä ja uudelleenkäytettävistä, korkealaatuisista osista ja materiaaleista. Älä täten hävitä tuotetta tavallisen kotitalousjätteen mukana sen käyttöön lopussa. Vie se sähkö- ja elektroniikkalaitteiden kierrätyskeskukseen. Pyydä lisätietoja näistä keräyspisteistä paikalliselta viranomaiselta. Auta suojaamaan ympäristöä ja luonnonvaroja kierrättämällä käytetyt tuotteet.

## 1.3 Tietoa pakkauksesta



Tuotteen pakkaus on valmistettu kierrätettävistä materiaaleista kansallista ympäristölainsäädäntöä noudattaen.

Älä hävitä pakkausmateriaaleja kotitalous- tai muun jätteen mukana, vaan toimita ne paikallisten viranomaisten osoittamaan keräyspisteeseen.

## 1.4 Käytetyt akut

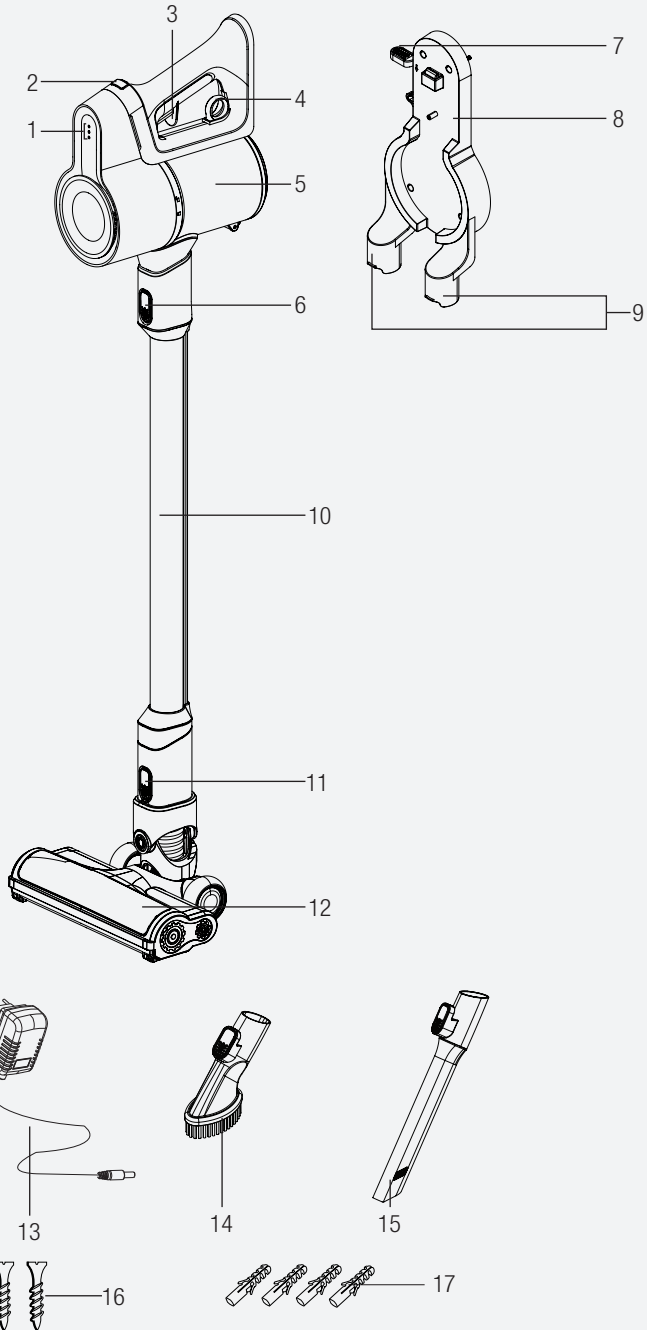


Hävitä vanhat akut paikallisten lakien ja määräysten mukaan. Tämä symboli akussa tai sen pakkauksessa tarkoittaa, ettei akkua lasketa normaalki kotitalousjätteeksi. Tätä symbolia voidaan käyttää yhdessä kemikaalisymbolin kanssa joillakin alueilla. Jos laitteen mukana toimitetut akut sisältävät kemiallisen symbolin Hg tai Pb, tarkoittaa se, että niiden raskasmetallis sisältö on yli 0.0005 % olohopeaa, tai yli 0.004 % lyijyä Hävittämällä akut asianmukaisesti autat varmistamaan, että vältyt haitallisilta ympäristö- ja terveysvaikutuksilta, joita akkujen epäasianmukainen käsittely voisi aiheuttaa

## 1.5 Tapoja säästää energiaa

- Säädä nopeus pinnan mukaan laitteen käytön aikana energian säästämiseksi.
- Tavallisesti alempia nopeuksia käytetään kovien pintojen, verhojen ja sohvien puhdistamiseen ja korkeita nopeuksia mattojen puhdistamiseen.

## 2 Yleiskuva





## 2 Yleiskuva

### 2.1 Ohjaimet ja osat

1. Latauksen merkkivalo
2. Nopeuden säätöpainike
3. Virtakytkin
4. Pölysäiliön avausrengas
5. Pölysäiliö
6. Varren vapautuspainike
7. Laitteen irrotuskytkin
8. Latausasema
9. Varusteiden kiinnitysosat
10. Putki
11. Harjan vapautuspainike
12. Sähköturboharja
13. Lataussovitin
14. Pölyharja
15. Kapea suutin
16. Ruuvi (4 kpl.)
17. Tulppa (4 kpl.)

### 2.2 Tekniset tiedot

	VCP 4230	VCP 4130
<b>Nimellissyöttöteho</b>	150 W	125 W
<b>Tulo</b>	100 - 240 V~ 50-60 Hz 0,5 A	
<b>Lähtö</b>	32 V  0.45 A	27 V  0.5 A
<b>Latausaika</b>	4-6 tuntia	
<b>Käyttöaika maksimiteholla</b>	17 min	
<b>Käyttöaika minimiteholla</b>	45 min	

Oikeudet teknisiin ja mallimuutoksiin pidätetään.

Laitteessa tai mukana toimitetuissa asiakirjoissa esitetyt arvot, ovat laboratorioarvoja, kyseisten standardien mukaan. Nämä arvot voivat vaihdella käytön ja ympäristölämpötilan mukaan.

## 2 Yleiskuva

### Ulkoisen virransyötön parametri

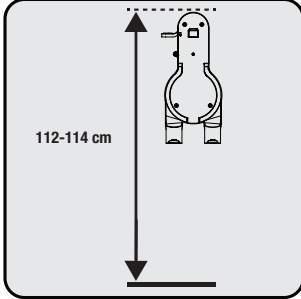
	VCP 4230	VCP 4130
<b>Valmistaja</b>	Guangdong Huachuangxing Power Supply Co.,Ltd	
<b>Mallitunnus</b>	HCX1501-3200450E	HCX1501-2700500E
<b>Syöttöjännite</b>	100-240V~	
<b>Syöttötaajuus</b>	50-60Hz	
<b>Syöttövirta</b>	0.5A	
<b>Lähtöjännite</b>	32.0V	27.0V
<b>Lähtövirta</b>	0.45A	0.5A
<b>Lähtöteho</b>	14.4W	13.5W
<b>Keskimääräinen aktiivinen hyötysuhde</b>	85.68%	84.39%
<b>Tehokkuus alhaisella kuormituksella (10 %):</b>	79.19%	70.65%
<b>Virrankulutus ilman kuormaa:</b>	0.08W	0.071W

## 3 Asennus

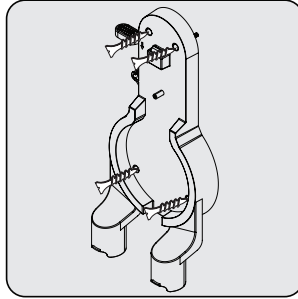
### 3.1 Käyttötarkoitus

Laite on tarkoitettu vain kotitalouskäyttöön, eikä se sovellu ammattimaiseen käyttöön.

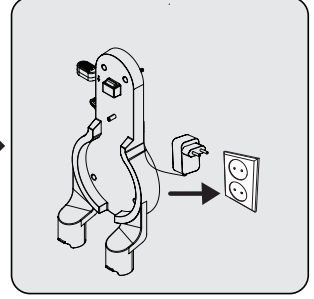
### 3.2 Latausaseman asennus



Sijoita latausasema (8) 112 - 114 cm korkeudelle maasta.

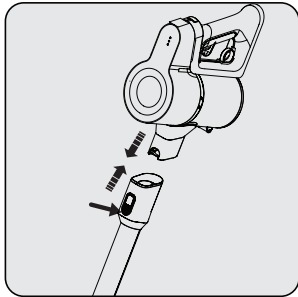


1- Kiinnitä neljä tulppaa (17) seinään  
2- Aseta neljä ruuvia (16) paikalleen latausasemaan (8) ja asenna tulpat seinään.

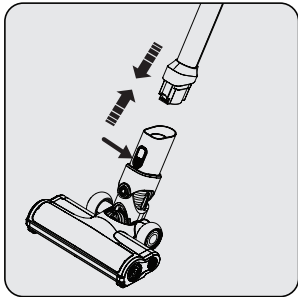


Liitä lataussovitin (13) pistorasiaan.

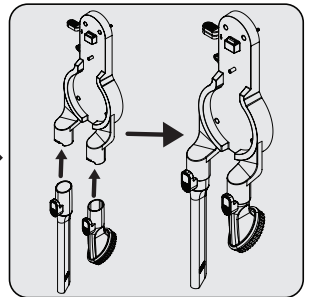
### 3.3 Rungon ja harjan asennus



Työnnä vartta (10) nuolen osoittamassa suunnassa runkoa päin painamalla varren vapautuspainiketta (6).



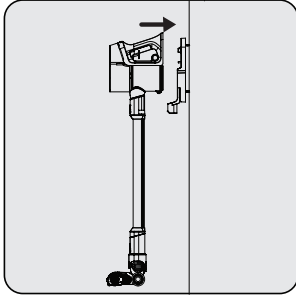
Paina sähköturboharjan vapautuspainiketta (11) sähköturboharjassa (12) ja työnnä sitä nuolen osoittamaan suuntaan varressa.



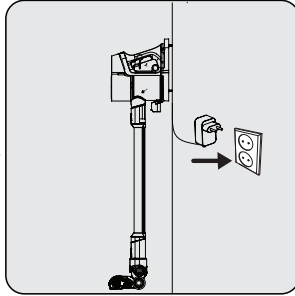
Kiinnitä kapea suutin (15) ja pölyharja (14) latausasemaan (8).

## 4 Käyttö

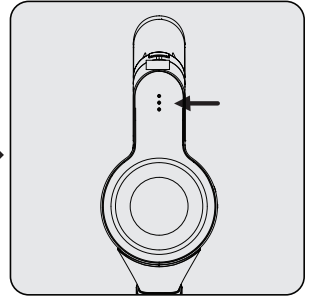
### 4.1 Laitteen lataus



Aseta laite latausasemaan (8). Kun pölysäiliö (5) on asennettu latausasemaan (8), työnnä laitetta latausasemaa päin.



Liitä lataussovitin (13) pistorasiaan.



Latausvalon (1) vilkkuminen valkoisena tarkoittaa, että laite ladataan.

– Kun kaikki latausvalon (1) tasot ovat syttyneet, on laite ladattu täyteen.

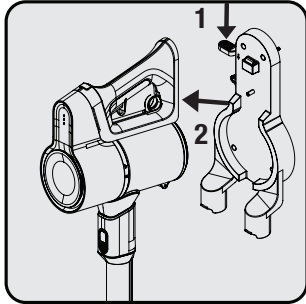


Laitteen lataaminen täyteen kestää 4 - 6 tuntia. Laitetta ei voida käyttää latauksen aikana.



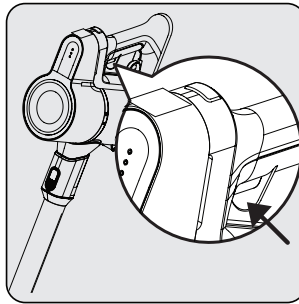
Jos laite asennetaan latausasemaan (8) sen käytön aikana, pysähtyy se automaattisesti.

### 4.2 Käynnistys

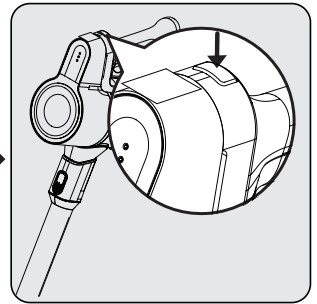


1- Paina laitteen vapautuskytkintä (7) latausasemassa (8) ja vedä laitetta itseäsi päin samalla.

2- Irrota laite latausasemasta (8).



Käynnistä laite painamalla (3) virtapainiketta. Laite käynnistyy miniminopeudella, kun virtapainiketta painetaan.



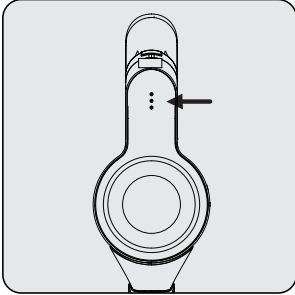
Vaihda maksiminopeudelle, kun laitetta käytetään miniminopeudella painamalla nopeuden säätöpainiketta (2). Vaihda miniminopeudelle, kun laitetta käytetään maksiminopeudella painamalla nopeuden säätöpainiketta (2).



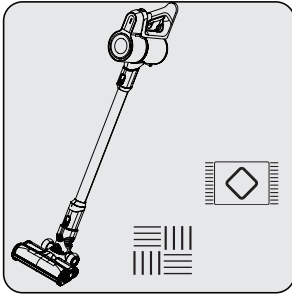
## 4 Käyttö



Se voidaan liittää laturiin, ennen kuin akku on täysin tyhjentynyt. Laitetta voidaan pitää jatkuvasti latausasemassa (8) seuraavaan käyttöön saakka.

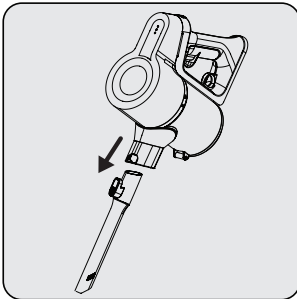


Tarkkaile tehon merkkivaloja (1) käytön aikana. Nämä merkkivalot sammuvat asteittain lataustason laskiessa ja, kun kaikki merkkivalot ovat sammuneet ja vain yksi palaa punaisena, on laitteen lataus loppumassa. Laitte sammuu automaattisesti hetken kuluttua, kun punainen merkkivalo syttyy.

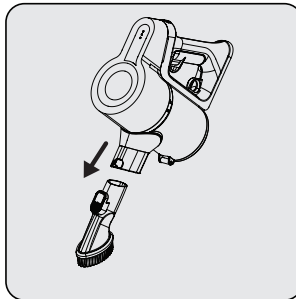


Laitte sopii mattojen ja kovien lattioiden imurointiin.

### 4.3 Varusteet



**Kapea suutin (15):** Sopii huonekalujen, ahtaiden paikkojen ja rakojen imurointiin.



**Pölyharja (14):** Sopii verhojen, vahattujen huonekalujen ja herkkien ja helposti särkyvien esineiden imurointiin.

## 5 Puhdistus ja huolto

Sammuta laite ja kytke se irti virtalähteestä ennen puhdistusta.



**VAROITUS:** Älä koskaan käytä bensiiniä, liuottimia, syövyttäviä puhdistusaineita, metalliesineitä tai kovaa harjaa laitteen puhdistamiseen.



**VAROITUS:** Suodattimet voivat muuttua muotoaan pitkäaikaisen käytön vuoksi. Ne on vaihdettava uusiin käyttötehon heikentymisen estämiseksi. Ota yhteys asiakaspalveluun uuden ostamiseksi.

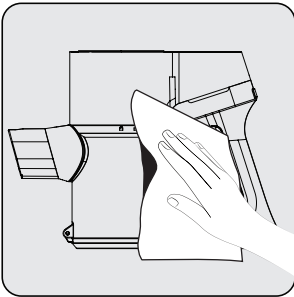
### 5.1 Pölysäiliön ja suodattimien puhdistus



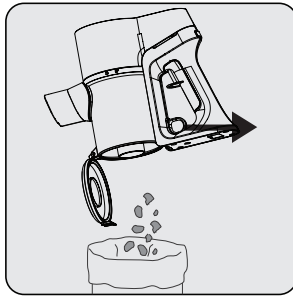
**VAROITUS:** Älä pese suodattimia.



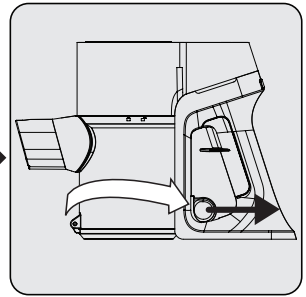
Suosittellemme, että pölysäiliö (5) puhdistetaan jokaisen käytön jälkeen.



Pyhi rungon pinnat kostealla liinalla.

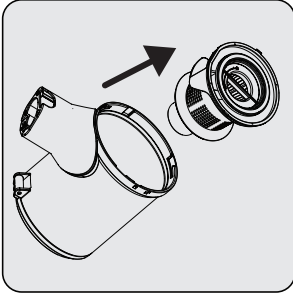


Vedä pölysäiliön kannen avausrengas (4) täysin ulos. Pölysäiliön kansi avautuu. Tyhjennä pölysäiliö kokonaan.

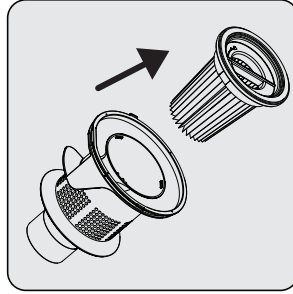


Suodattimien puhdistamiseksi, irrota pölysäiliön runko kiertämällä sitä vastapäivään ja vetämällä pölysäiliön rengasta (4) kevyesti.

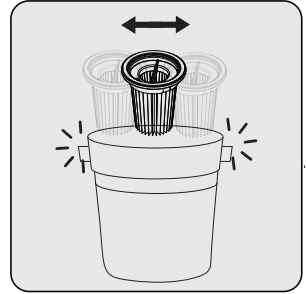
## 5 Puhdistus ja huolto



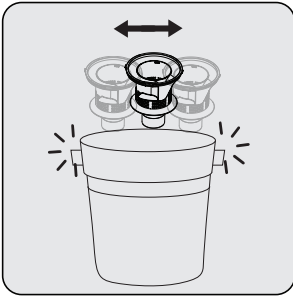
Vedä EPA E10 ja muovinen suodatintimen pidike irti EPA E10 kahvasta.



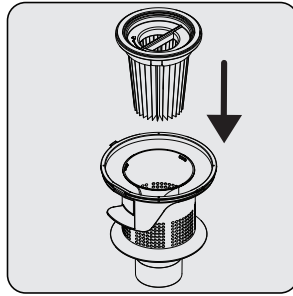
Erota EPA E10 ja muovisuodatin toisistaan.



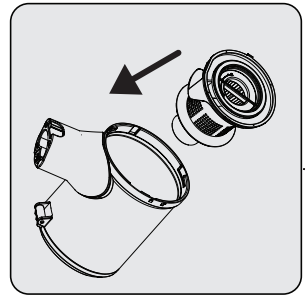
Poista pöly EPA E10 suodattimesta kopauttamalla sitä kovaa pintaa vasten tai käyttämällä harjaa.



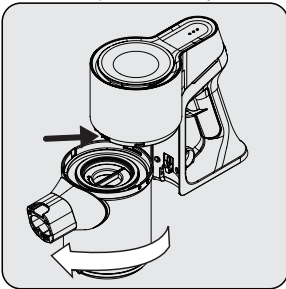
Poista pöly muovisuodattimesta kopauttamalla sitä kovaa pintaa vasten tai käyttämällä harjaa.



Kiinnitä EPA E10 suodatin muovisuodattimen takaosaan.



Kiinnitä muovisuodatin pölysäiliöön (5).



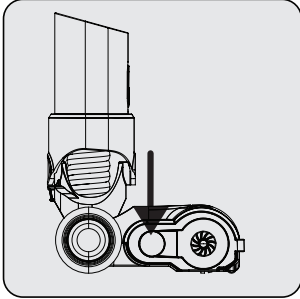
Työnnä pölysuodattimen hampaat reikiin rungossa ja kiinnitä säiliö kiertämällä sitä myötäpäivään, kunnes kuulet napsahduksen.

## 5 Puhdistus ja huolto

### 5.2 Harjan puhdistus

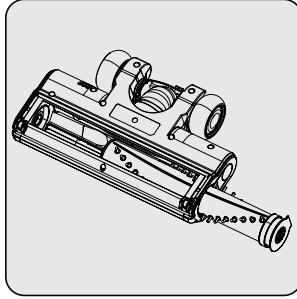


**VAROITUS:** Älä pese turboharjaa (8) ja päärullaharjaa.

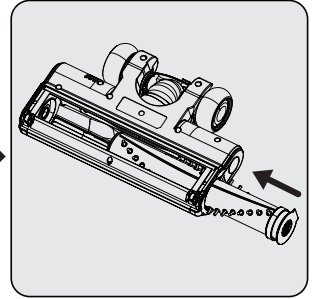


Paina vapautuspainiketta.

rullaharjan



Poista pöly siitä kopauttamalla sitä kevyesti kovaa pintaa vasten tai käyttämällä harjaa. Jos hiuksia jne. on kiertynyt harjaan, leikkaa ne pois.



Kiinnitä rulla paikalleen painamalla sitä.

### 5.3 Varastointi

- Jos et aio käyttää laite pitkään aikaan, varastoi se huolellisesti.
- irrota laite verkkovirrasta.
- Varmista, että laite säilytetään lasten ulottumattomissa.
- Jos et aio käyttää akkua pitkään aikaan, säilytä sitä viileässä ja kuivassa tilassa puoliksi ladattuna. Älä lataa tai pura akkua kokonaan.
- Säilytä akkua johtamattoman materiaalin päällä ja estä sen kosketus metalliesineisiin. Nämä voivat vaurioittaa akkua.

### 5.4 Kuljetus ja käsittely

- Säilytä laitetta alkuperäisessä pakkauksessa käsittelyn ja kuljetuksen aikana. Laitteen pakkaus suojaa laitetta fyysisiltä vaurioilta.
- Älä aseta raskaita esineitä laitteen tai pakkauksen päälle. Muussa tapauksessa laite voi vaurioitua.
- Jos laite putoaa, ei se ehkä enää toimi tai voi vaurioitua pysyvästi.

# Læs venligst denne brugsanvisning først!

Kære kunde

Tak fordi du vælger et Arçelik-produkt. Vi vil gerne have, at du opnår den optimale effektivitet med dette høj kvalitetsprodukt, der er fremstillet med avanceret teknologi. Sørg for at læse og forstå denne vejledning og supplerende dokumentation fuldt ud inden brug. Inkluder denne guide med enheden, hvis du overleverer den til en anden. Overhold alle advarsler og oplysninger heri og følg instruktionerne.

## Symboler og deres betydning

Disse symboler bruges hele vejen gennem denne vejledning:



Vigtig information eller nyttige tips om brug.



**ADVARSEL:** Advarsler om farlige situationer vedrørende sikkerhed for liv og ejendom.



Skala for elektriske stød



Dette produkt blev fremstillet på moderne miljøvenlige faciliteter, der ikke skader naturen.

# 1 Vigtige instruktioner om miljø og sikkerhed.

Dette afsnit indeholder sikkerhedsinstruktioner for at forebygge farer, der kan medføre personskade eller materiel skade.

Enhver garanti bortfalder, hvis disse instruktioner ikke bliver fulgt.

## 1.1 Generel sikkerhed

- Dette apparat overholder de internationale sikkerhedsstandarder.
- Denne enhed kan bruges af børn over 8 år, personer med fysiske, høre- eller mentale udfordringer eller personer med manglende erfaring eller viden, så længe kontrollen sikres eller der gives oplysninger om farerne. Børn må ikke lege med apparatet. Rengøring og brugervedligeholdelse må ikke foretages af børn uden opsyn.
- Brug ikke apparatet, hvis strømkablet eller selve apparatet er beskadiget. Kontakt teknisk service.
- Din lysnet-strømforsyning skal være på linje med de angivne oplysninger på typeskiltet.
- Brug ikke apparatet med en forlængerledning!
- For at forebygge skade på strømkablet, skal forhindres det i at blive klemt, skåret eller gnedet mod skarpe kanter.
- Rør ikke ved apparatet eller dets stik med fugtige eller våde hænder, når apparatet er tilsluttet.
- Træk ikke i strømkablet, når du trækker stikket ud af stikkontakten.
- Støvsug ikke brændbare materialer og sørg for at cigaretaske afkøles før du støvsuger dem.
- Støvsug ikke vand og andre væsker.
- Beskyt apparatet imod oversvømmelse, fugt og varmekilder,
- Brug ikke apparatet i eller nær eksplosive eller brændbare miljøer og stoffer.
- Tag maskinens stik ud af stikkontakten under rengøring og vedligeholdelse.
- Dyp ikke apparatet eller dets strømkabel i vand for at rense

# 1 Vigtige instruktioner om miljø og sikkerhed.

det.

- Skil ikke apparatet ad.
- Brug kun de originale reservedele og/eller dele anbefalet af producenten.
- For at forhindre blokering af filteret eller skade på motoren, skal du ikke støvsuge cement, gips eller dele af pap.
- Brug apparatet med den adapter, der leveres med apparatet.
- Brug ikke apparatet uden filtre, det kan blive beskadiget.
- Hvis du opbevarer emballagen, skal du opbevare dem utilgængeligt for børn.
- Dette apparat er ikke beregnet til at blive brugt af personer med fysiske, sensoriske og mentale handicap herunder eller dem, der ikke har tilstrækkelig erfaring og viden om dets brug, medmindre de er under opsyn af en person med ansvar for deres sikkerhed eller de er oplyst om apparatets brug.
- Børn skal være under opsyn for at forhindre dem i at lege med produktet.
- Sluk for adapteren og fjern batteripakken før rengøring eller vedligeholdelsesprocedure.
- For at undgå farerisiko, skal en beskadiget adapter udskiftes af fabrikanten, dennes autoriserede repræsentant eller en tilsvarende kvalificeret tekniker.
- Hold dine fingre, hår og løst tøj væk fra bevægelige dele, mens du støvsuger.
- Batterier skal fjernes fra apparatet før du bortskaffer det.
- Afbryd apparatet fra strømforsyningen før du fjerner batteriet.
- Bortskaf brugte batterier i overensstemmelse med lokale love og forordninger.
- Batterierne inkluderet i dette apparat må kun udskiftes af kvalificerede personer.
- Dette apparat må ikke anvendes til kommercielle formål. Dette apparat er ikke designet til kommerciel brug, det er beregnet til hjemmebrug og anvendelser som følger:

# 1 Vigtige instruktioner om miljø og sikkerhed.

- I personalekøkkener i butikkerne kontorer og andre arbejdsmiljøer
  - I landbrugsejendomme;
  - Af kunder på hoteller, moteller og andre indkvarteringsfaciliteter
  - På hostels eller lignende miljøer
- **ADVARSEL:** Brug den aftagelige strømforsyningsenhed HCX1501-3200450E (VCP 4230), HCX1501-2700500E (VCP 4130) til at oplade batteriet med.
  - Dette apparat må ikke bruges af børn og personer med begrænsede fysiske, sensoriske og kognitive evner eller folk med manglende erfaring og viden, med mindre de er under opsyn eller de har fået relevante instruktioner.
  - Børn skal være under opsyn for at forhindre dem i at lege med produktet.

## 1.2 Overholdelse af WEEE-regulativer og bortskaffelse af affaldsproduktet



Dette produkt indeholder ikke de farlige og forbudte materialer, der er angivet i "Forordningen om kontrol med affald af elektrisk og elektronisk udstyr" udgivet af Ministeriet for miljø og urbanisering i Republikken Tyrkiet. Overholder AEEE-regulativer. Dette produkt blev fremstillet af genanvendelige og genbrugelige dele og materialer af høj kvalitet. Bortskaf ikke affaldsproduktet sammen med normalt husholdnings- og andet affald ved slutningen af dets levetid. Bring det til en central til genanvendelse af elektrisk og elektronisk udstyr. Du kan spørge din lokale administration om disse indsamlingssteder. Du kan hjælpe med at beskytte miljøet og naturressourcerne ved at levere de brugte produkter til genbrug.

## 1.3 Emballageoplysninger



Produktets emballage er lavet af genbrugsmaterialer, i overensstemmelse med den nationale lovgivning.

Smid ikke emballagen ud som affald med husholdningsaffaldet eller andet affald, kasser dem på de særlige indsamlingssteder udpeget af de lokale myndigheder.

## 1.4 Affaldsbatterier



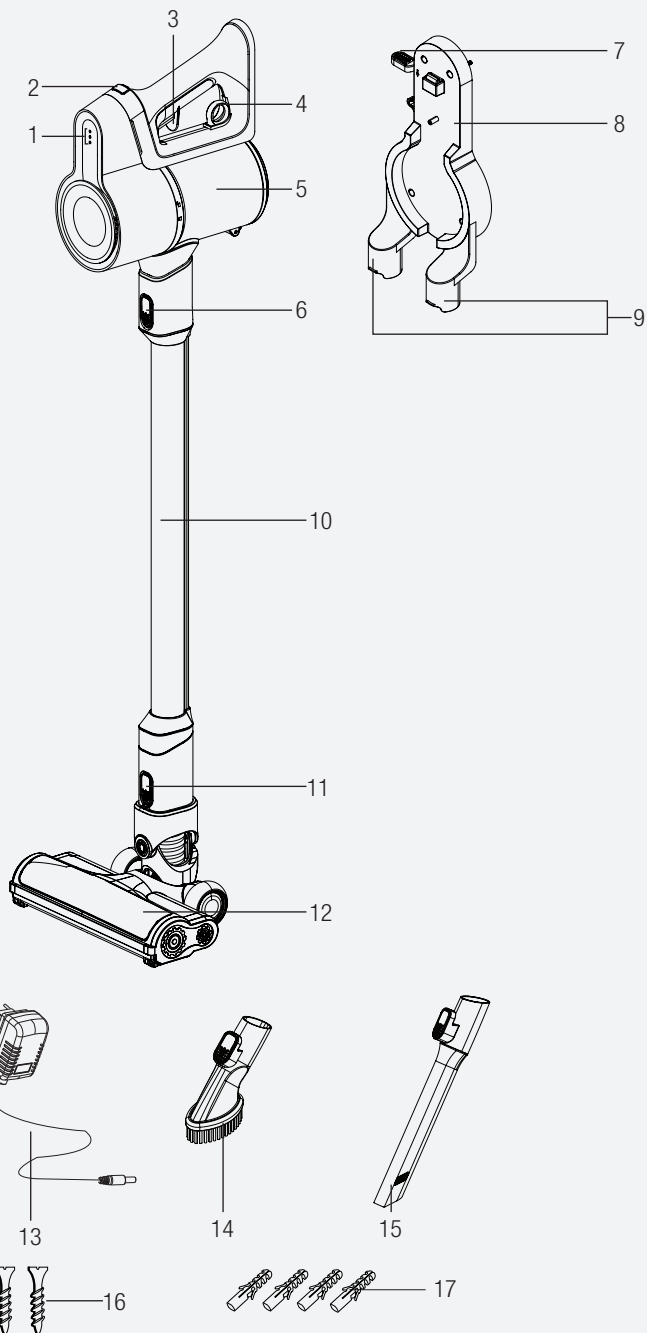
Sørg for at affaldsbatterier bortskaffes i overensstemmelse med lokale love og forordninger. Symbolet på batteriet og pakken indikerer at batteriet, der leveres med produktet ikke skal anses som husholdningsaffald. Dette symbol kan anvendes i kombination med et kemisk symbol i nogle områder. Hvis batterierne indeholder over 0,0005 % kviksølv og over 0,004 % bly skal det kemiske symbol Hg tilføjes for kviksølv og Pb for bly under symbolet. Ved at sikre at batterierne bortskaffes korrekt, bidrager du til forebyggelse af potentiel skade på miljøet og menneskelig sundhed grundet forkert bortskaffelse af batterierne.

## 1.5 Sådan opnås energibesparelser

- Når du bruger dit apparat, kan du justere hastigheden efter overfladen for at spare energi.
- Normalt bruges lavere hastigheder ved rengøring af hårde overflader, gardiner og sofaer, mens højere hastigheder bruges ved rengøring af tæpper.



## 2 Oversigt





## 2 Oversigt

### 2.1 Styring og komponenter

1. Opladningsindikator-LED
2. Hastighedsvælgerknap
3. Tænd/Sluk-kontakt
4. Åbningsring til støvbeholder
5. Støvbeholder
6. Knap til frigørelse af stang
7. Knap til fjernelse af tilbehør
8. Oplader-åbning
9. Tilbehør tilslutning af dele
10. Rør
11. Knap til frigørelse af børste
12. Elektrisk turbobørste
13. Opladningsadapter
14. Støvbørste
15. Dyse til smalt mundstykke
16. Skrue (4 stk.)
17. Rawlplugs (4 stk.)

### 2.2 Tekniske oplysninger

	VCP 4230	VCP 4130
<b>Nominel input-strøm</b>	150 W	125 W
<b>Input</b>	100 - 240 V~ 50-60 Hz 0,5 A	
<b>Udgang</b>	32 V  0.45 A	27 V  0.5 A
<b>Opladningstid</b>	4-6 timer	
<b>Brug ved fuld effekt</b>	17 minutter	
<b>Brug med minimum effekt:</b>	45 minutter	

Rettigheder til at foretage tekniske og designmæssige ændringer er forbeholdt.

De værdier, der følger med apparatet eller tilhørende dokumenter, er laboratorieaflysninger i overensstemmelse med de respektive standarder. Disse værdier kan variere afhængigt af anvendelses- og omgivelsesforholdene.

## 2 Oversigt

### Parametre til ekstern strømforsyning

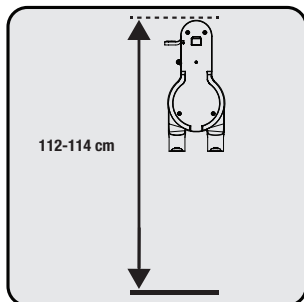
	VCP 4230	VCP 4130
<b>Producent</b>	Guangdong Huachuangxing Power Supply Co.,Ltd	
<b>Model ID:</b>	HCX1501-3200450E	HCX1501-2700500E
<b>Indgangsspænding</b>	100-240V~	
<b>Indgangsfrekvens</b>	50-60Hz	
<b>Indgangsstrøm</b>	0.5A	
<b>Udgangsspænding</b>	32.0V	27.0V
<b>Udgangsstrøm</b>	0.45A	0.5A
<b>Udgangseffekt</b>	14.4W	13.5W
<b>Gennemsnitlig aktiv effektivitet:</b>	85.68%	84.39%
<b>Effektivitet ved lav belastning (10%):</b>	79.19%	70.65%
<b>Strømforbrug uden belastning:</b>	0.08W	0.071W

## 3 Installation

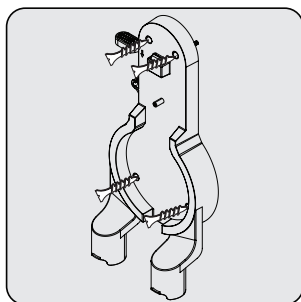
### 3.1 Tilsigtet brug

Dette apparat er beregnet til husholdningsbrug og passer ikke til industriel brug.

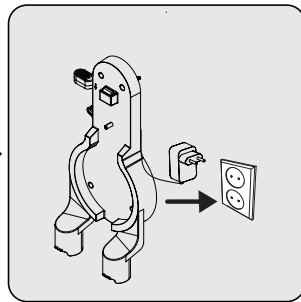
### 3.2 Installation af opladningsenhed



Placer opladningsenheden (8) i en højde på 112- 114 cm fra gulvet.

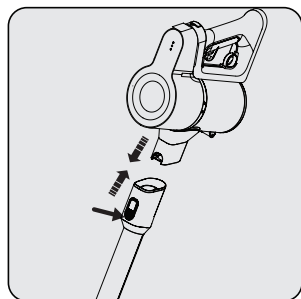


1- Fastgør 4 rawplugs (17) på væggen  
2- Sæt fire skruer (16) ind på deres pladser på opladningsenheden (8) og placer dem i rawplugs på væggen.

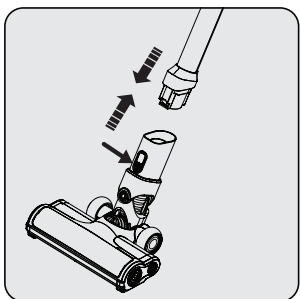


Sæt opladeren (13) i stikkontakten.

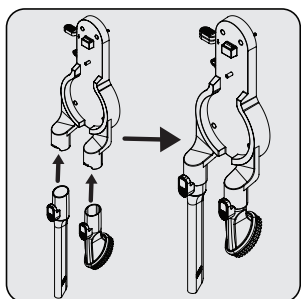
### 3.3 Installation af kroppen og børsten



Tryk stangen (10) i pilens retning mod kroppen ved at trykke på frigørelsesknappen til stangen (6).



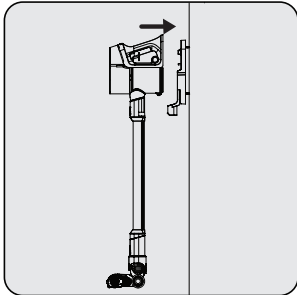
Tryk på den elektriske frigørelsesknap til turbobørsten (11) på den elektriske turbobørste (12) og skub den i retning af stangen.



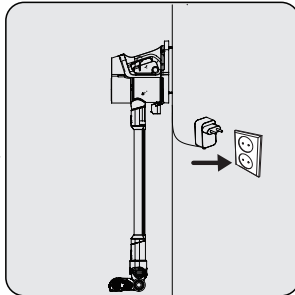
Påsæt mundstykket (15) og støvbørsten (14) på opladningsenheden (8).

## 4 Betjening

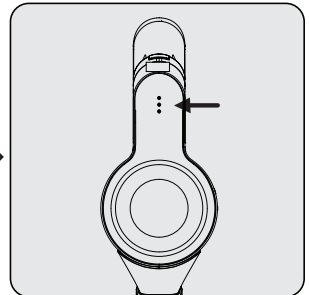
### 4.1 Opladning af apparatet



Placer apparatet på opladningsenheden (8). Efter placering af støvbeholderen (5) på opladningsenheden (8), tryk apparatet mod opladningsenheden.



Sæt opladeren (13) i stikkontakten.



Blink på opladerindikatorens LED-lampe (1) i hvid farve angiver at apparatet bliver opladet.  
– Når alle niveauer i opladerindikatorens LED (1) lyser, angiver dette at opladning af apparatet er fuldført.

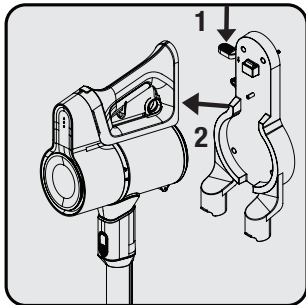


Det tager op til 4 til 6 timer at lade apparatet fuldstændigt op. Apparatet må ikke bruges under opladning.

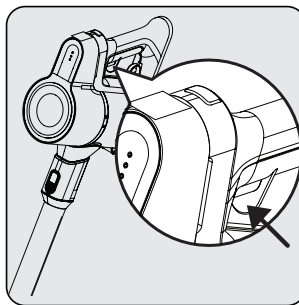


Hvis apparatet bliver sat på opladningsenheden (8) imens det kører, skal det stoppes automatisk.

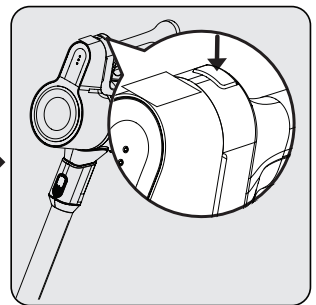
### 4.2 Opstart



1- Tryk på apparatets frigørelseskontakt (7) på opladningsenheden (8) nedad og træk apparatet mod dig selv samtidigt.  
2- Placer apparatet på opladningsenheden (8).



Tryk på tænd/sluk-knappen (3) for at tænde for dit apparat. Apparatet begynder at virke på minimumhastigheden, når tænd-/sluk-knappen trykkes ned.

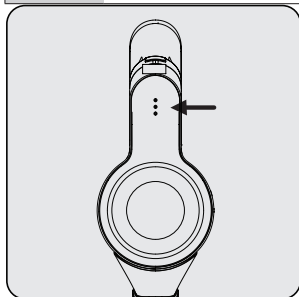


For at skifte til maksimal hastighed når man kører på minimumshastighed, tryk på hastighedsreguleringsknappen (2).  
For at skifte minimumshastighed når man kører på maximumshastighed, tryk på hastighedsreguleringsknappen (2) igen.

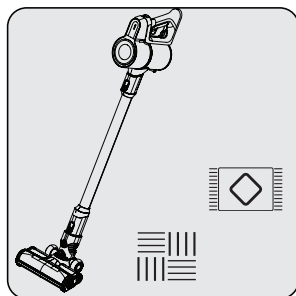
## 4 Betjening



Det kan tilsluttes opladning inden fuldstændig afladning af batteriet. Apparatet kan holdes kontinuerligt på opladning i opladerenheden (8), indtil næste brug.

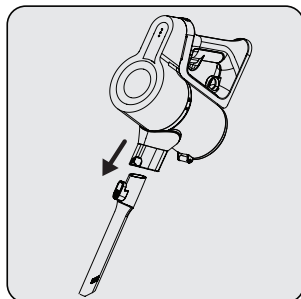


Hold øje med strømindikator-LED (1) under brug. Disse indikatorer slukkes gradvist efter som opladningsniveauet mindskes, og når alle indikatorer er slukket og kun en indikator lyser rødt, er opladningen af apparatet ved at være slut. Apparatet stopper selv med at virke efter kort tid, når den røde lysdiode tænder.

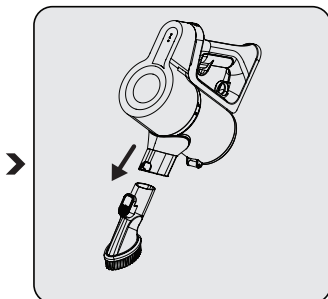


Dette apparat egner sig til brug på tæpper og hårdt gulv.

### 4.3 Tilbehør



**Dyse til smalt mundstykke (15)**  
Passer til at støvsuge bag møbler, i områder, der er svært tilgængelige og spalter.



**Støvbørste (14)** Egnet til at støvsuge gardiner, polerede møbler og sarte og skrøbelige genstande.

## 5 Rengøring og vedligeholdelse

Sluk, og tag stikket ud af stikkontakten før hver rengøring.



**ADVARSEL:** Brug aldrig benzin, opløsnings- eller sliberensmidler eller hårde børster til rengøring af apparatet.



**ADVARSEL:** Filtrene kan deformeres i tide som resultat af slid. De skal udskiftes med et nyt for at forebygge tab af ydeevne. Kontakt kundeservice for at købe et nyt.

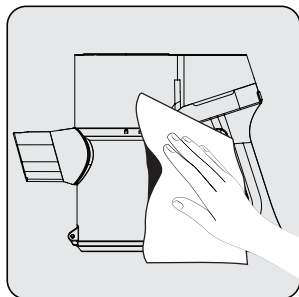
### 5.1 Rensgøring af støvbeholder og filtre



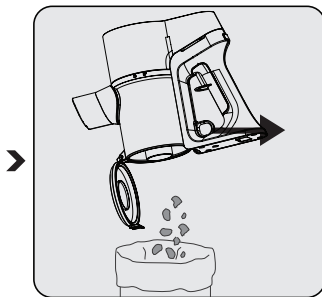
**ADVARSEL:** Vask ikke filtrene.



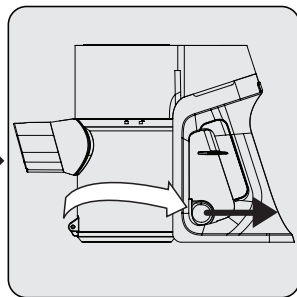
Vi anbefaler at du renser støvbeholderen (5) efter hver brug.



Tør kroppens overflade med en våd klud.

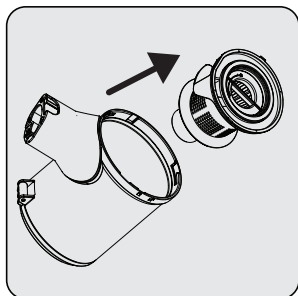


Træk støvbeholderlågets åbningsring (4) til det sidste punkt. Støvbeholderens låg vil blive åbnet. Tøm alt det støv, den indeholder.

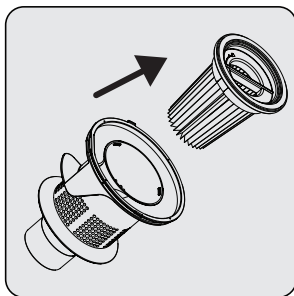


For en detaljeret rengøring af filtre, fjern støvbeholderens krop ved at dreje den mod uret mens du trækker let i støvbeholderens ring (4).

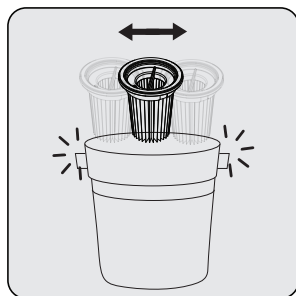
## 5 Rengøring og vedligeholdelse



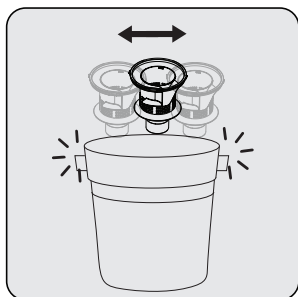
Træk EPA E10 og plastfilteret ved at holde i EPA E10-håndtaget.



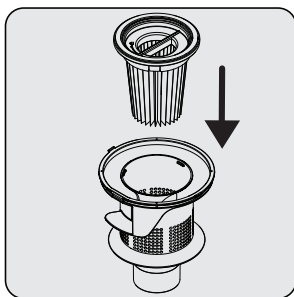
Adskil EPA E10 og plastikfilteret fra hinanden.



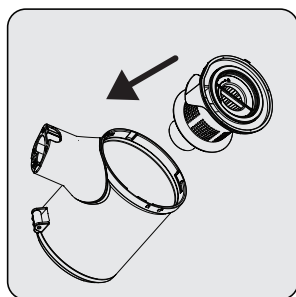
Fjern støvet på EPA E10-filteret ved at slå dem mod en hård overflade, som en skraldespand eller ved at bruge en børste.



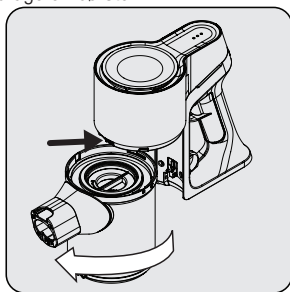
Fjern støvet på plastikfilteret ved at slå dem mod en hård overflade, som en skraldespand eller ved at bruge en børste.



Sæt EPA E10-filteret tilbage.



Sæt plastfilteret på støvbeholderen (5).



Sæt støvbeholderens tænder i hullerne på kroppen, fastgør derefter beholderen ved at dreje med uret indtil du hører en kliklyd.

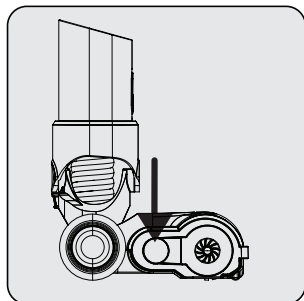


## 5 Rengøring og vedligeholdelse

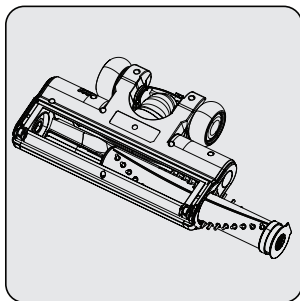
### 5.2 Rengøring af børsten



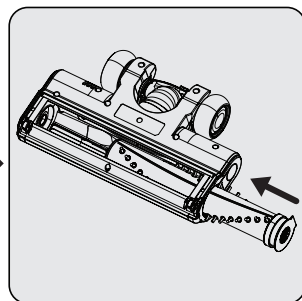
**ADVARSEL:** Vask ikke turbo-børsten (8) og hoved-rullebørsten.



Tryk på rullebørstens frigørelsesknop.



Fjern støvet på den ved at slå den let på en hård overflade eller fjer støvet med en børste. Hvis noget hår og lign. Er viklet ind i den, så fjern det ved at skære det af.



Sæt rullen tilbage på dens plads ved at trykke.

### 5.3 Opbevaring

- Hvis du ikke har til hensigt at bruge apparatet i lang tid, skal du opbevare det omhyggeligt.
- Tag apparatet ud af stikkontakten
- Sørg for at apparatet opbevares utilgængeligt for børn.
- Hvis du ikke skal bruge batteriet i lang tid, så opbevar det på et koldt og tørt sted halvt opladet. Op- eller aflad det ikke fuldstændigt.
- Opbevar batteriet på et ikke-ledende materiale og tillad ikke batteriet at kontakte metal direkte. Dette vil skade batteriet.

### 5.4 Transport og emballering

- Bær apparatet i sin originale emballage under håndtering og afsendelse. Apparatets emballage beskytter den mod fysiske skader.
- Anbring ikke tunge belastninger på apparatet eller på emballagen. Ellers kan apparatet blive beskadiget permanent.
- Hvis apparatet tabes, vil apparatet måske ikke virke eller der kan ske varig skade.

Beko Grundig Deutschland GmbH  
Thomas-Edison-Platz 3  
63263 Neu-Isenburg

[www.grundig.com](http://www.grundig.com)