

GRUNDIG

HAND BLENDER SET BL 8680



DE

EN

TR

FR

ES

HR

FI

NO

NL

DA

SV

RO

PL

EL

DEUTSCH	08-17
----------------	--------------

ENGLISH	18-24
----------------	--------------

TÜRKÇE	25-36
---------------	--------------

FRANÇAIS	37-45
-----------------	--------------

ESPAÑOL	46-53
----------------	--------------

HRVATSKI	54-61
-----------------	--------------

SUOMI	62-69
--------------	--------------

NORSK	70-76
--------------	--------------

NEDERLANDS	77-84
-------------------	--------------

DANSK	85-92
--------------	--------------

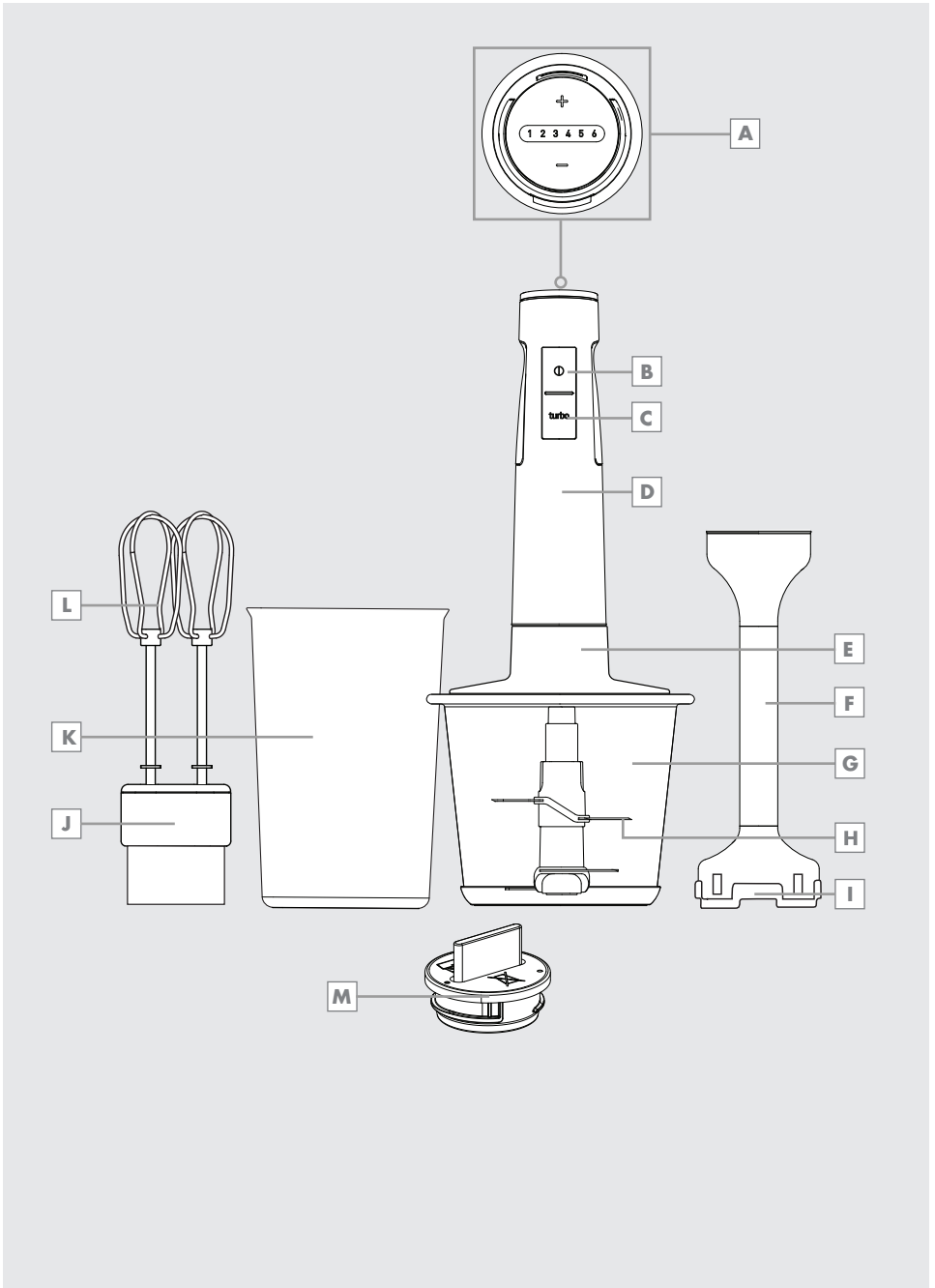
SVENSKA	93-100
----------------	---------------

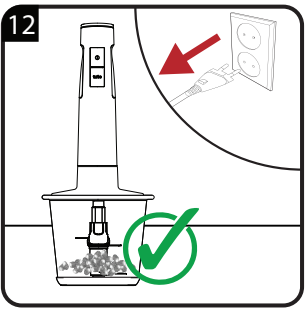
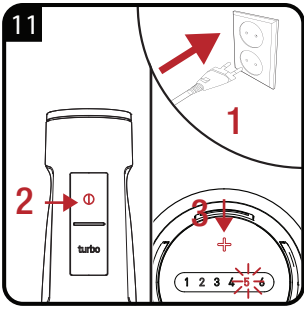
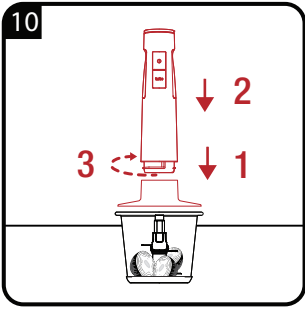
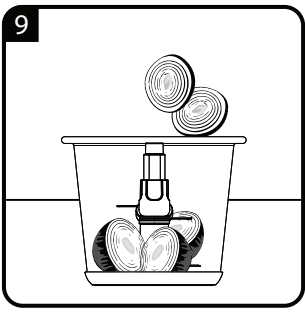
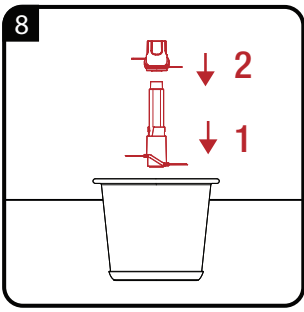
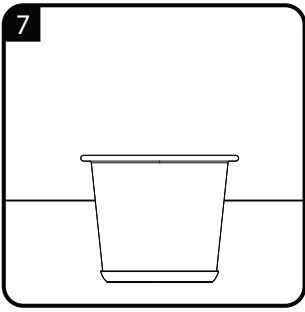
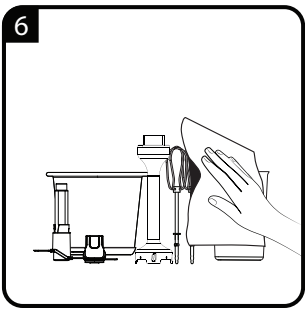
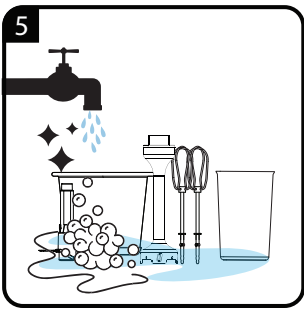
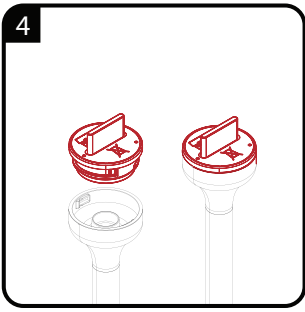
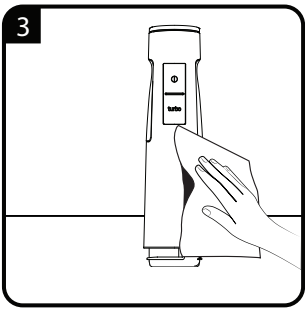
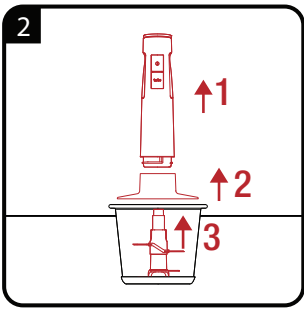
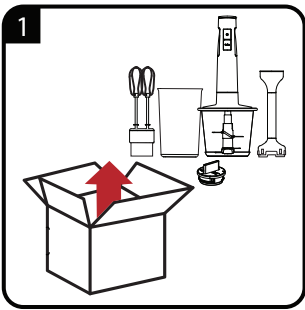
ROMÂNĂ	101-111
---------------	----------------

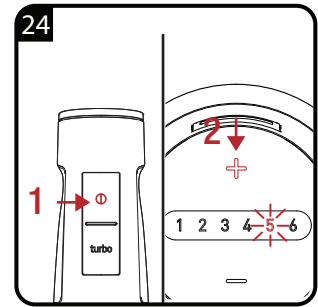
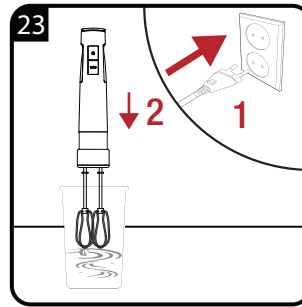
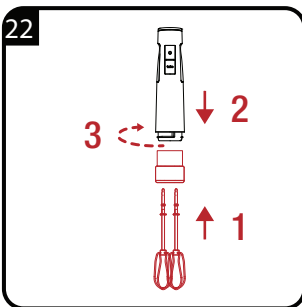
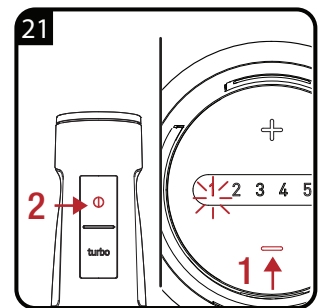
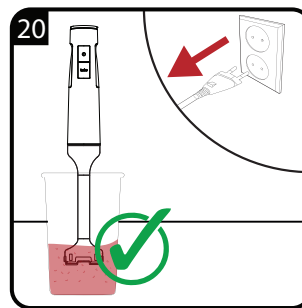
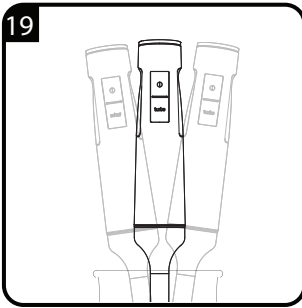
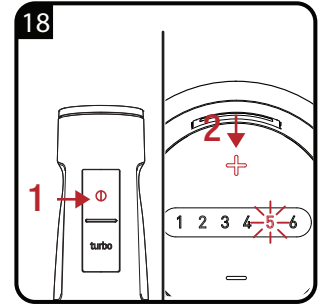
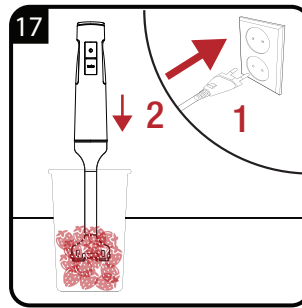
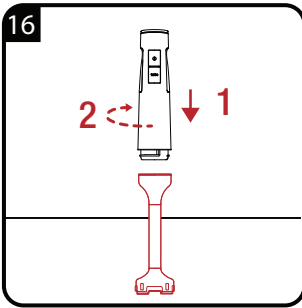
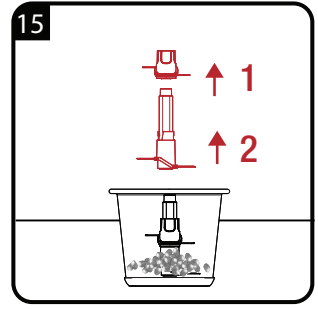
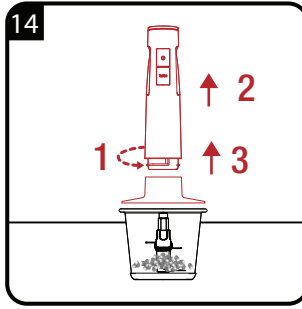
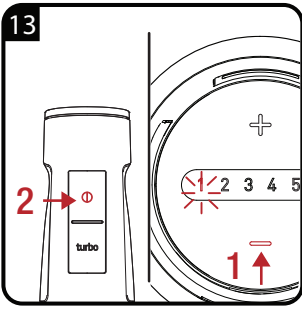
POLSKI	112-119
---------------	----------------

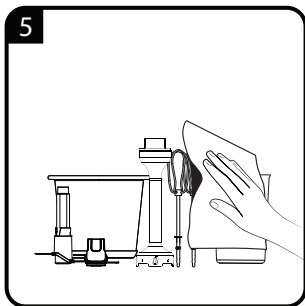
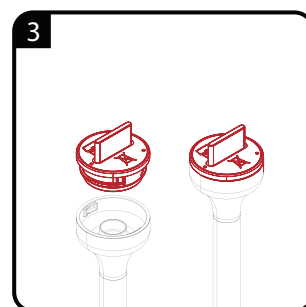
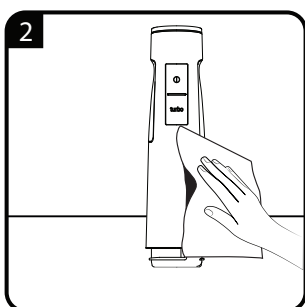
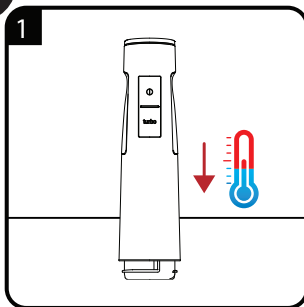
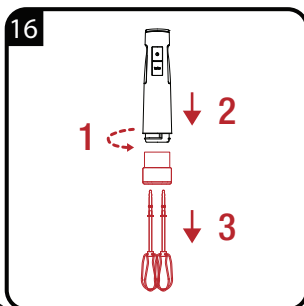
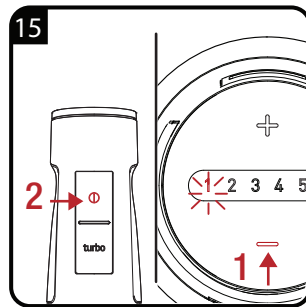
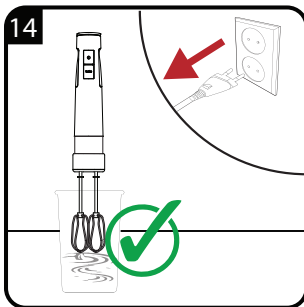
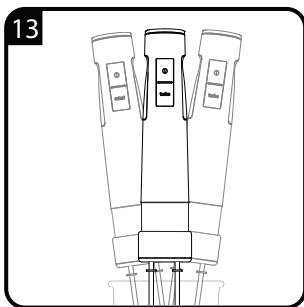
ΕΛΛΗΝΙΚΑ	120-130
-----------------	----------------











		
DE	BETRIEB	REINIGUNG UND PFLEGE
EN	OPERATION	CLEANING AND CARE
TR	KULLANIM	TEMIZLEME VE BAKIM
FR	FONCTIONNEMENT	NETTOYAGE ET ENTRETIEN
ES	FUNCIONAMIENTO	LIMPIEZA Y CUIDADOS
HR	RAD	ČIŠĆENJE I ODRŽAVANJE
FI	KÄYTTÖ	PUHDISTUS JA HUOLTO
NO	DRIFT	RENGJØRING OG VEDLIKEHOLD
NL	WERKING	REINIGING EN ONDERHOUD
DA	BETJENING	RENGØRING OG VEDLIGEHOLDELSE
SV	ANVÄNDNING	RENGÖRING OCH SKÖTSEL
RO	UTILIZARE	CURĂ AREA ȘI ÎNGRIJIREA
PL	ANVÄNDNING	RENGÖRING OCH SKÖTSEL
EL	ΛΕΙΤΟΥΡΓΙΑ	ΚΑΘΑΡΙΣΜΟΣ ΚΑΙ ΦΡΟΝΤΙΔΑ
HE	הפעלה	ניקוי וטיפול

SICHERHEIT UND AUFSTELLEN

Lesen Sie diese Bedienungsanleitung sorgfältig, bevor Sie das Gerät benutzen! Befolgen Sie alle Sicherheitshinweise, um Schäden wegen falscher Benutzung zu vermeiden!

Bewahren Sie die Bedienungsanleitung zum späteren Nachschlagen auf. Sollte das Gerät an Dritte weitergegeben werden, muss diese Bedienungsanleitung ebenfalls mit ausgehändigt werden.

- Dieses Gerät ist nur für den privaten Gebrauch im Haushalt bestimmt und ist nicht für den professionell-gastronomischen Einsatz geeignet. Es darf nicht für den gewerblichen Gebrauch verwendet werden.
- Die Klingen sind sehr scharf! Bei der Handhabung scharfer Klingen ist zur Vermeidung von Verletzungen äußerste Vorsicht geboten, vor allem beim Entfernen und Reinigen.
- Gerät niemals mit bloßen Händen reinigen. Immer eine Bürste verwenden.
- Keine beweglichen Teile des Gerätes berühren. Teile nicht anbringen oder entfernen, bis das Gerät zu einem vollständigen Stillstand gekommen ist.
- Haare, Kleidung und andere Gegenstände während des Betriebes immer vom Gerät fernhalten, um Verletzungen und Personenschäden zu vermeiden.
- Prüfen, ob die Netzspannung auf dem Typenschild mit der lokalen Versorgungsspannung übereinstimmt. Die einzige Möglichkeit, das Gerät von der Stromversorgung zu trennen, ist den Netzstecker zu ziehen.
- Netzkabel nicht um das Gerät wickeln.
- Falls nicht vorhanden, wird als zusätzlicher Schutz die Installation einer Fehlerstrom-Schutzeinrichtung (RCD) mit einem Bemessungsauslösestrom von nicht mehr als 30 mA empfohlen. Bitte einen Elektriker kontaktieren.
- Gerät, Netzkabel sowie Netzstecker nicht in Wasser oder andere Flüssigkeiten tauchen.

SICHERHEIT UND AUFSTELLEN

- Vor Montage, nach Einsatz, vor Demontage, vor Reinigung, bei unbeaufsichtigtem Zurücklassen oder bei Auftreten eines Fehlers immer den Netzstecker ziehen. Netzstecker nicht am Kabel aus der Steckdose ziehen.
- Schäden am Netzkabel vermeiden, nicht quetschen, knicken oder über scharfe Kanten ziehen.
- **ACHTUNG** Der Mixer muss deaktiviert werden, bevor er von seiner Basis genommen wird.
- Netzkabel von heißen Oberflächen und offenem Feuer fernhalten.
- Gerät nicht mit einem Verlängerungskabel benutzen.
- Gerät niemals benutzen, wenn das Netzkabel oder das Gerät selbst beschädigt ist.
- Unsere GRUNDIG Haushaltsgeräte entsprechen den geltenden Sicherheitsnormen. Wenn das Gerät oder das Netzkabel beschädigt ist, muss es vom Händler, einem Service-Zentrum oder von einer gleichwertig qualifizierten und autorisierten Person repariert oder ausgetauscht werden, um Gefährdungen zu vermeiden. Fehlerhafte oder unqualifizierte Reparaturen können Gefahren und Risiken für den Benutzer verursachen.
- Reinigung und Benutzerwartung dürfen von Kindern nicht ohne Aufsicht durchgeführt werden.
- Gerät und Netzkabel immer von Kindern fernhalten.
- Dieses Gerät kann von Personen mit eingeschränkten körperlichen, sensorischen oder mentalen Fähigkeiten oder ohne spezielles Wissen oder Erfahrung verwendet werden, sofern sie beaufsichtigt werden oder die Anweisungen zum sicheren Umgang mit dem Produkt und dessen potenzielle Gefahren verstehen.

SICHERHEIT UND AUFSTELLEN

- Kinder dürfen nicht mit dem Gerät spielen.
- Reinigungs- und Wartungsarbeiten dürfen nicht von Kindern ausgeführt werden.
- Dieses Gerät darf nicht von Kindern benutzt werden.
- Gerät während der Benutzung nicht unbeaufsichtigt lassen. Vorsicht, wenn das Gerät in der Nähe von Kindern und Personen mit eingeschränkten physischen, sensorischen oder mentalen Fähigkeiten benutzt wird.
- Vor dem Gebrauch sorgfältig alle Teile, die mit Lebensmitteln in Kontakt kommen, reinigen. Siehe dazu Abschnitt „Reinigung und Pflege“.
- Gerät und sämtliche Zubehörtteile gründlich trocknen, bevor es mit der Stromversorgung verbunden wird und bevor Teile abgenommen oder angebracht werden.
- Gerät nicht ohne Zutaten im Messbecher oder der Schüssel betreiben.
- Gerät, Zubehör, Netzkabel oder Stecker niemals auf heißen Oberflächen, wie Gas- oder Elektroherden bzw. heißen Ofenoberflächen, abstellen; Gerät niemals mit heißen Flüssigkeiten oder Lebensmitteln verwenden.
- Das Gerät nicht für Zwecke benutzen, für die es nicht bestimmt ist.
- Gerät niemals länger eingeschaltet lassen als zur Zubereitung der Lebensmittel erforderlich.
- Gerät nie mit feuchten oder nassen Händen benutzen.
- Gerät ausschließlich mit den mitgelieferten Teilen betreiben.
- Das Gerät dient nur der Verarbeitung von haushaltsüblichen Mengen.
- Gerät nicht nutzen, falls Klappen beschädigt sind oder Verschleißerscheinungen aufweisen.
- Anschlusskabel so verlegen, dass ein unbeabsichtigtes Ziehen daran bzw. ein Darüberstolpern nicht möglich ist.

SICHERHEIT UND AUFSTELLEN

- Gerät so aufstellen, dass der Netzstecker immer zugänglich ist.
- Lebensmittel können mit einem Löffel aus dem Messbecher bzw. der Schüssel entfernt werden. Zuvor sicherstellen, dass das Gerät ausgeschaltet ist.
- Wir raten davon ab, das Gerät mit trockenen oder harten Lebensmitteln bzw. zum Zerkleinern von Eis zu verwenden, da dies die Klingen stumpf machen oder beschädigen kann.
- Knochen und Steine zur Vermeidung von Schäden an Klingen und Gerät aus Lebensmitteln entfernen.
- Vor dem Einschalten des Gerätes sicherstellen, dass der Deckel richtig auf der Schüssel sitzt.

Sehr geehrte Kundin, sehr geehrter Kunde,
Herzlichen Glückwunsch zum Kauf Ihres neuen
GRUNDIG Stabmixer-Sets BL 8680.

Bitte lesen Sie die folgenden Hinweise sorgfältig,
um sicherzustellen, dass Sie Ihr Qualitätsprodukt
von GRUNDIG viele Jahre lang benutzen können.

Verantwortungsbewusstes Handeln!



GRUNDIG setzt intern wie auch
bei unseren Lieferanten auf ver-
traglich zugesicherte soziale Ar-
beitsbedingungen mit fairem Lohn,
bei stetiger Abfallreduzierung von
mehreren Tonnen Plastik pro Jahr
- und auf mindestens 5 Jahre Verfügbarkeit sämt-
lichen Zubehörs.

Für eine lebenswerte Zukunft.
Grundig.

Bedienelemente und Teile

Siehe Abbildung auf Seite 3.

- A** Geschwindigkeitsregler
- B** Start-Taste
- C** Turbo-Taste
- D** Motoreinheit
- E** Deckel
- F** Mixfuß
- G** Arbeitsbehälter für den Zerkleinerer
- H** Klinge
- I** Kratzschutz für Töpfe
- J** Schneebesenhalter
- K** Messbecher
- L** Schneebesen
- M** Spüldeckel

Mixen

Hinweise

- Damit Zutaten nicht herauspritzen: Start-Taste **[B]** oder Turbo-Taste **[C]** erst drücken, wenn der Mixfuß in die Zutaten eingetaucht wurde.
- Beim Einsatz der Turbo-Taste arbeitet das Gerät bei maximaler Geschwindigkeit. In diesem Fall kann die Geschwindigkeit nicht über den Geschwindigkeitsregler **[A]** angepasst werden.
- Bei Einsatz der Turbo-Taste **[C]** leuchten alle LEDs der Geschwindigkeitsanzeige.
- Gerät vor Entfernen der verarbeiteten Lebensmittel immer ausschalten.
- Gerät niemals länger eingeschaltet lassen als zur Zubereitung der Lebensmittel erforderlich.
- Messbecher **[K]** oder Schüssel nicht überfüllen, damit die Mischung nicht überläuft. Kleinere Mengen sind einfacher zu verarbeiten.
- Becherdeckel zur Vermeidung von Unfällen, als rutschsichere Gummiunterlage verwenden; Messbecher **[K]** auf Deckel stellen.
- Wenn der Mixfuß direkt im Topf verwendet werden soll, den Topf zuerst vom Herd nehmen, damit der Mixfuß nicht überhitzt.

Zerkleinern

Hinweise

- Keine extrem harten Lebensmittel, wie Kaffeebohnen, Eiswürfel, Muskatnuss, Getreide oder Knochen zerkleinern. Kräuter von Stängeln, Nüsse von Schale und Fleisch von Knochen, Sehnen und Knorpel befreien.
- Lebensmittel in kleine Stücke schneiden.

Achtung

- Beim Einsetzen der Klinge **[H]** sehr vorsichtig sein; sie ist sehr scharf.
- Klinge nicht mit bloßen Händen berühren.

- Gerät niemals verwenden, wenn der Deckel nicht richtig auf der Schüssel sitzt; andernfalls kann die Klinge beschädigt werden.

Hinweis

- Schüssel während des Betriebs immer mit einer Hand halten, damit sie nicht umkippt.

Hinweise

- Gerät nicht länger als 10 Sekunden in Folge benutzen.
- Start-Taste oder Turbo-Taste zur Erzielung optimaler Ergebnisse stoßweise drücken.

Rezeptidee: Mischung Butter + Honig

Butter aus dem Gefrierschrank (sollte mindestens 4 Stunden im Gefrierschrank aufbewahrt und in Stücke von ca. 10 - 15 mm x 35 - 40 mm geschnitten werden) und Honig aus dem Kühlschrank (sollte mindestens 1 Tag im Kühlschrank aufbewahrt werden).

Quirlen

- Mit dem Schneebesen **[L]** können Schlagsahne zubereitet und Eier schaumig geschlagen werden.
- Niemals mehr als 4 Eiweiß bzw. 200 ml Sahne verarbeiten.

Maximalmengen und Verarbeitungszeit

Siehe Tabelle mit Maximalmengen und Verarbeitungszeit.

Zutaten	Maximalmenge	Verarbeitungszeit
Fleisch (in kleine Würfel geschnitten)	300 g	20 s
Käse (in kleine Würfel geschnitten)	300 g	20 s
Zwiebeln/Knoblauch(kleine Stücke)	300 g	20 s
Tomate	300 g	15 - 20 s
Obst (kleine Stücke)	150 g	5 - 10 s
Haselnuss	300 g	15 - 20 s
Petersilie	200 g	10 s
Datteln	500 g	5 s
Ei	60 g	
Puderzucker	120 g	
Stärke	250 g	

*Die obige Tabelle zeigt die geschätzte Verarbeitungszeit mit Geschwindigkeitsstufe 2.

Reinigung und Pflege

Achtung

- Zur Reinigung des Gerätes niemals Benzin, Lösungsmittel, Scheuermittel oder harte Bürsten verwenden.
- Klingen nicht mit bloßen Händen berühren. Die Klingen sind sehr scharf. Bürste verwenden!
- Motoreinheit **[D]** sowie Netzkabel niemals in Wasser oder andere Flüssigkeiten tauchen, niemals unter fließendes Wasser halten.

Hinweis

- Sie können den Mixfuß **[F]** mit geschlossenem Spüldeckel **[M]** im Geschirrspüler reinigen.

Achtung

- Ausschließlich folgende Teile sind spülmaschineneignend: Schneebesen **[L]**, Arbeitsbehälter für den Zerkleinerer **[G]** und Messbecher **[K]**.
- Die Abdeckung **[E]** und der Schneebesenhalter **[J]** dürfen nicht in Wasser getaucht oder unter fließendem Wasser, sondern nur mit einem feuchten Tuch gereinigt werden. Andernfalls kann Wasser in das Gehäuse eindringen.

Hinweis

- Nach der Reinigung und vor der Benutzung oder Lagerung des Gerätes alle Teile sorgfältig mit einem weichen Tuch trocknen.

Lagerung

- Wenn das Gerät längere Zeit nicht benutzt wird, sollte es sorgfältig aufbewahrt werden.
- Darauf achten, dass der Netzstecker gezogen wird und das Gerät komplett trocken ist.
- Das Gerät an einem kühlen, trockenen Ort lagern.
- Das Gerät sollte immer außerhalb der Reichweite von Kindern aufbewahrt werden.

Handhabung und Transport

- Transportieren Sie das Gerät in seiner Originalverpackung. Die Verpackung schützt das Gerät vor Beschädigungen.
- Legen Sie keine schweren Gegenstände auf dem Gerät oder der Verpackung ab. Andernfalls könnte das Gerät beschädigt werden.
- Falls das Gerät herunterfällt, ist es möglicherweise nicht mehr funktionsfähig oder weist dauerhafte Schäden auf.

Entsorgung von Altgeräten:

Dieses Produkt erfüllt die Vorgaben der EU-WEEE-Direktive (2012/19/EU). Das Produkt wurde mit einem Klassifizierungssymbol für elektrische und elektronische Altgeräte (WEEE) gekennzeichnet.



Dieses Symbol zeigt an, dass dieses Gerät am Ende seiner Einsatzzeit nicht mit anderem Hausmüll entsorgt werden darf. Altgeräte müssen an offizielle Sammelstellen zum Recycling elektrischer und elektronischer Geräte abgegeben werden. Nähere Angaben zu diesen Sammelstellen erhalten Sie von Ihrer Stadtverwaltung oder dem Händler, bei dem Sie das Gerät erworben haben. Der Beitrag jedes Haushalts zum Umweltschutz ist wichtig. Eine angemessene Entsorgung von Altgeräten hilft bei der Verhinderung negativer Auswirkungen auf Umwelt und menschliche Gesundheit.

Einhaltung von RoHS-Vorgaben:

Das von Ihnen erworbene Produkt erfüllt die Vorgaben der EU-RoHS Direktive (2011/65/EU). Es enthält keine in der Direktive angegebenen gefährlichen und unzulässigen Materialien.

Informationen zur Verpackung



Die Verpackung des Produkts wurde gemäß unserer nationalen Gesetzgebung aus recyclingfähigen Materialien hergestellt. Entsorgen Sie die Verpackungsmaterialien nicht mit dem Hausmüll oder anderem Müll. Bringen Sie sie zu einer von der Stadtverwaltung bereitgestellten Sammelstelle für Verpackungsmaterial.

Technische Daten



Spannungsversorgung:

220 - 240 V~, 50/60 Hz

Leistung: 850 W

Technische und optische Änderungen vorbehalten.

Service und Ersatzteile

Unsere Geräte werden nach den neuesten technischen Erkenntnissen entwickelt, produziert und geprüft. Sollte trotzdem eine Störung auftreten, so bitten wir Sie, sich mit Ihrem Fachhändler bzw. mit der Verkaufsstelle in Verbindung zu setzen. Sollte dies nicht möglich sein, wenden Sie sich bitte an das GRUNDIG Service-Center unter folgenden Kontaktdaten:

TELEFON: 0911 / 590 597 29
(Montag bis Freitag von 8.00 bis 18.00 Uhr)
Telefax: 0911 / 590 597 31
E-Mail: service@grundig.com
<http://www.grundig.com/de-de/support>

Unter den obengenannten Kontaktdaten erhalten Sie ebenfalls Auskunft über den Bezug möglicher Ersatz- und Zubehörteile.

GRUNDIG Kundenberatungszentrum

Montag bis Freitag von 8.00 bis 18.00 Uhr
Deutschland : 0911 / 590 597 30
Österreich : 0820 / 220 33 22 *
*** gebührenpflichtig (0,145 €/Min. aus dem Festnetz, Mobilfunk: max. 0,20 €/Min.)**

Haben Sie Fragen?

Unser Kundenberatungszentrum steht Ihnen werktags stets von 8.00 - 18.00 Uhr zur Verfügung.

Sehr geehrte Kundin, sehr geehrter Kunde,

als Käufer eines Gerätes der Marke Grundig stehen Ihnen die gesetzlichen Gewährleistungsrechte (Nachbesserung und Nacherfüllung) aus dem Kaufvertrag zu. Die Gewährleistung erfolgt für die Fehlerfreiheit bei Geräteübergabe entsprechend dem jeweiligen Stand der Technik. Über die Gewährleistung hinaus räumt Ihnen der Hersteller eine Garantie ein, diese schränkt die gesetzliche Gewährleistung – die für 24 Monate ab dem Kaufdatum gilt - nicht ein. Garantiert wird die Mängelbeseitigung durch Reparatur oder Austausch nach Wahl des Herstellers.

Sollte eine Störung an Ihrem Gerät auftreten, wenden Sie sich bitte an Ihren Fachhändler bzw. den Verkäufer. Dieser wird vor Ort das Gerät prüfen und den Kundenservice durchführen. Auch soweit Ansprüche aus der Herstellergarantie bestehen, werden diese nur durch den Verkäufer abgewickelt.

Die Garantiezeit beträgt 36 Monate ab Kaufdatum.

Bedingungen:

1. Ein maschinell erstellter Original-Kaufbeleg liegt vor.
2. Das Gerät ist nur mit Original-Zubehör und Original-Ersatzteilen betrieben worden.
3. Die in der Gebrauchsanweisung erwähnten Wartungs- und Reinigungsarbeiten sind entsprechend ausgeführt worden.
4. Das Gerät wurde nicht geöffnet/zerlegt.
5. Bauteile, die einem gebrauchsbedingtem Verschleiß unterliegen, fallen nicht unter die Garantie
6. Ausgewechselte Teile werden Eigentum des Herstellers.
7. Ausgeschlossen von der Garantie sind die Mängel, die durch unsachgemäße Installation, z.B. Nichtbeachtung der VDE-Vorschriften; unsachgemäße Aufstellung, z.B. Nichtbeachtung der Einbau- oder Installationsvorschriften; äußere Einwirkung, z.B. Transportschäden, Beschädigung durch Stoß oder Schlag, Schäden durch Witterungseinflüsse, unsachgemäße Bedienung oder Beanspruchung, z.B. Nichtbeachtung der Gebrauchsanweisungen verursacht wurden.
8. Eine gewerbliche oder gleichzustellende Nutzung, z.B. in Hotels, Pensionen, Gaststätten, Arztpraxen oder Gemeinschaftsanlagen, gilt als eine nicht bestimmungsgemäße Benutzung, die die Garantie ausschließt.
9. Die Mängelbeseitigung verlängert die ursprüngliche Garantiezeit nicht.
10. Schadenersatzansprüche, auch hinsichtlich Folgeschäden, sind, soweit sie nicht auf Vorsatz oder grober Fahrlässigkeit beruhen, ausgeschlossen.
11. Der Anspruch auf Garantieleistung steht nur dem Erstkäufer zu und erlischt bei Weiterverkauf des Produktes durch den Erstkunden.
12. Die Garantie gilt für neue Produkte und nicht für Produkte, die als Gebrauchtgeräte verkauft worden sind und nicht für B-Ware.
13. Die Garantie ist nicht übertragbar.

Diese Garantieusage ist nur gültig innerhalb der Bundesrepublik Deutschland

Garantiebedingungen - Grundig - 08/2018

SAFETY AND SET-UP

Please read this instruction manual thoroughly prior to using this appliance! Follow all safety instructions in order to avoid damages due to improper use!

Keep the instruction manual for future reference. Should this appliance be given to a third party, then this instruction manual must also be handed over.

- This appliance is intended for private domestic use only and is not suitable for professional catering purposes. It should not be used for commercial use.
- The blades are very sharp! Handle the sharp blades with utmost care, especially during removing and cleaning, in order to avoid injuries.
- Never clean the appliance with bare hands. Always use a brush.
- Do not touch any moving parts of the appliance. Do not attach or remove the parts until the appliance comes to a complete stop.
- Always keep hair, clothing and any other utensils away from the appliance during operation in order to prevent injury and damages.
- The appliance is intended for domestic use only.
- Check if the mains voltage on the rating label corresponds to your local mains supply. The only way to disconnect the appliance from the mains is to pull out the plug.
- For additional protection, this appliance should be connected to a household faulty current protection switch with no more than 30 mA. Consult your electrician for advice.
- Do not immerse the appliance, power cord or power plug in water or in other liquids.
- Always pull out the power plug before assembling the appliance, after using the appliance, before disassembling, before cleaning the appliance, before leaving the room or if a fault occurs. Do not disconnect the plug by pulling on the cord.

SAFETY AND SET-UP

- **CAUTION** The blender must be disabled before being removed from its base.
 - Do not squeeze or bend the power cord and do not rub it on sharp edges in order to prevent any damage.
 - Keep the cord away from hot surfaces and open flames.
 - Do not use an extension cord with the appliance.
 - Never use the appliance if the power cord or the appliance is damaged.
 - Do not dismantle the appliance under any circumstances. No warranty claims are accepted for damage caused by improper handling.
 - Cleaning and user maintenance shall not be made by children without supervision.
 - Always keep the appliance and its cord out of reach of children.
 - The appliance should not be used by the following persons, including children: those with limited physical, sensory or mental capabilities and also those with a lack of experience and knowledge.
- This does not apply to the latter if they were instructed in the use of the appliance or if they use it under the supervision of a person responsible for their safety.
- Children should always be supervised to ensure that they do not play with the appliance.
 - This appliance cannot be used by children.
 - Do not leave the appliance unattended as long as it is in use. Extreme caution is advised when the appliance is being used near children and people with limited physical, sensory or mental capabilities.
 - Before using the appliance for the first time, clean all parts which come into contact with food carefully. Please see details in the "Cleaning and Care" section.
 - Dry the appliance and all parts before connecting it to the mains supply and before attaching the accessories.
 - Do not operate the appliance without ingredients in the measuring beaker or chopping bowl.

SAFETY AND SET-UP

- Never place the appliance, attachments, power cord or plug on hot surfaces such as gas or electric burners or hot oven surfaces and never use with hot liquids or food.
- Do not use the appliance for anything other than its intended use.
- Never switch on the appliance for longer than necessary for processing the food.
- Never use the appliance with damp or wet hands.
- Operate the appliance with delivered parts only.
- The appliance is designed to process only common household quantities.
- Do not use the appliance if the blades are damaged or show signs of wear.
- Make sure that there is no danger that the power cord could be accidentally pulled or that someone could trip over it when the appliance is in use.
- Position the appliance in such a way that the plug is always accessible.
- A spatula may be used to remove the food from the measuring beaker and chopping bowl. Make sure that the appliance is switched off before doing this.
- We do not recommend operating the appliance with dry or hard foods or for ice crushing as this may conclude in dull or damaged blades.
- Remove bones and stones from food to prevent the blades and the appliance from being damaged.
- Make sure that the lid is seated properly on the chopping bowl before you switch on the appliance.

AT A GLANCE

Dear Customer,

congratulations on the purchase of your new GRUNDIG Hand Blender Set BL 8680.

Please read the following user notes carefully to ensure full enjoyment of your quality product from GRUNDIG for many years to come.

A responsible approach!



GRUNDIG focuses on contractually agreed social working conditions with fair wages for both internal employees and suppliers. We also attach great importance to the efficient use of raw materials with continuous waste reduction of several tonnes of plastic every year. Furthermore, all our accessories are available for at least 5 years.

For a future worth living.

Grundig.

Controls and parts

See the figure on page 3.

- A** Speed control
- B** Start button
- C** Turbo button
- D** Motor unit
- E** Chopping lid
- F** Blending attachment
- G** Chopping bowl
- H** Chopping blade
- I** Scratch protection for pots
- J** Whisk holder
- K** Measuring beaker
- L** Balloon whisk
- M** Wash lid

OPERATION

Blending

Notes

- To prevent the ingredients from splashing, do not press the Start button **B** or turbo button **C** until the blending attachment has been immersed in the ingredients.
- When you use the turbo button the appliance operates at maximum speed. In this case you cannot adjust the speed with the speed control **A**.
- While using the turbo button **C**, all speed indicator LEDs illuminate.
- Always switch off the appliance before taking out the processed food.
- Never switch on the appliance for longer than necessary for processing the food.
- To prevent overflowing of the mixture do not overfill the measuring beaker **K** or bowl. Smaller amounts are easier to process.

- To prevent any accidents use the beaker lid as anti-slip rubber pad by putting the beaker base on the lid.
- If you would like to use the blending attachment directly in the pot, first take the pot off the stove to prevent the blending attachment from overheating.

Chopping

Notes

- Do not chop extremely hard items such as coffee beans, ice cubes, nutmeg, grains or bones. Remove stalks from herbs, shells from nuts and bones, tendons and gristle from meat.
- Cut the food in small pieces.

Caution

- Be careful when inserting the chopping blade **H** as it is very sharp.

OPERATION

- Do not touch the chopping blade with bare hands.
- Never operate the appliance if the chopping lid is not properly seated on the chopping bowl, as this could damage the chopping blade.


Notes

- During operation always hold the chopping bowl with one hand to prevent it from tipping over.
- Do not use the appliance continuously for more than 10 seconds.
- To achieve the best results press the Start button or turbo button intermittently.

Mixture Butter + Honey

Butter taken from the freezer (should be kept in the freezer for min. 4 hrs. and cut into pieces of sizes approximately 10-15 mm x 35-40 mm) and honey taken from the refrigerator (should be kept in the refrigerator min. 1 day).

Whisking

- You can use the balloon whisk  for whipping cream and beating eggs.
- Never process more than 4 egg whites or 200 ml cream.

Maximum quantities and processing time

Refer to the table for processing time and maximum quantities.

Ingredients	Maximum quantity	Processing time
Lean meat (cut into small cubes)	300 g	20 s
Cheese (cut into small cubes)	300 g	20 s
Onions/Garlic (small pieces)	300 g	20 s
Tomato	300 g	15 - 20 s
Fruits (small pieces)	150 g	5 - 10 s
Hazelnut	300 g	15 - 20 s
Parsley	200 g	10 s
Date palm	500 g	5 s
Egg	60 g	
Powdered sugar	120 g	
Starch	250 g	
* Above table exists estimated processing time with 2. Speed level.		

INFORMATION

Cleaning and care

Caution

- Never use petrol, solvents or abrasive cleaners, metal objects or hard brushes to clean the appliance.
- Do not touch the chopping blades with your bare hands. The blades are very sharp. Use a brush!
- Never put the motor unit **D** or power cord in water or any other liquids and never hold them under running water.
- You can wash the blending shaft **F** with the closed wash lid **M** in the dishwasher.
- Only the following parts can be cleaned in the dishwasher: balloon whisk **L**, chopping bowl **G** and measuring beaker **K**.
- Clean chopping lid **E** and whisk holder **J** only with a damp cloth. Do not put it under running water and never put it in water. Water could soak in the housing.

Note

- Before using or storing the appliance after cleaning, dry all parts carefully using a soft cloth.

Storage

- If you do not plan to use the appliance for a long period of time, please store it carefully.
- Make sure the appliance is unplugged and completely dry.
- Store the appliance in a cool, dry place.
- Make sure the appliance is kept out of the reach of children.

Handling and transportation

- During handling and transportation, carry the appliance in its original packaging. The packaging of the appliance protects it against physical damages.
- Do not place heavy loads on the appliance or on the packaging. The appliance may get damaged.
- Dropping the appliance may render it non-operational or cause permanent damage.

Compliance with the WEEE Directive and Disposing of the Waste Product:

This product complies with EU WEEE Directive (2012/19/EU). This product bears a classification symbol for waste electrical and electronic equipment (WEEE).



This symbol indicates that this product shall not be disposed with other household wastes at the end of its service life. Used device must be returned to official collection point for recycling of electrical and electronic devices. To find these collection systems please contact to your local authorities or retailer where the product was purchased. Each household performs important role in recovering and recycling of old appliance. Appropriate disposal of used appliance helps prevent potential negative consequences for the environment and human health.

Compliance with RoHS Directive

The product you have purchased complies with EU RoHS Directive (2011/65/EU). It does not contain harmful and prohibited materials specified in the Directive.

INFORMATION

Package information



Packaging materials of the product are manufactured from recyclable materials in accordance with our National Environment Regulations. Do not dispose of the packaging materials together with the domestic or other wastes. Take them to the packaging material collection points designated by the local authorities.

Technical data



Power supply: 220-240 V~, 50/60 Hz

Power: 850 W

Technical and design modifications reserved.



Please see the last page of the user manual for initial use, general use and cleaning sections.

Lütfen cihazı kullanmadan önce bu kullanma kılavuzunu tam olarak okuyun! Hatalı kullanımdan kaynaklanan hasarları önlemek için tüm güvenlik talimatlarına uyun!

Kullanma kılavuzunu daha sonra başvurmak üzere saklayın. Bu cihaz üçüncü bir şahsa verildiğinde bu kullanma kılavuzu da teslim edilmelidir.

- Bu cihaz özel ev kullanımı için tasarlanmış olup profesyonel kullanım-catering için uygun değildir. Ticari kullanım için kullanılmamalıdır.
- Bıçaklar oldukça keskindir! Yaralanmaları önlemek için özellikle taşıma veya temizlik işlemi esnasında keskin bıçakları dikkatli şekilde tutun.
- Asla cihazı çıplak ellerle temizlemeyin. Her zaman bir fırça kullanın.
- Cihazın hiç bir dönen parçasına dokunmayın. Cihaz tam olarak durana kadar herhangi bir parça takmayın ya da çıkarmayın.

- Yaralanma ve hasarları önlemek için cihazın çalışması esnasında saçlarınızı, giysilerinizi ve diğer tüm aletleri her zaman cihazdan uzak tutun.
- Tip plakası üzerinde belirtilen şebeke geriliminin yerel şebeke gerilimiyle uyumlu olup olmadığını kontrol edin. Cihazın elektrik bağlantısını kesmenin tek yolu fişini çekmektir.
- Elektrik kablosunu cihazın etrafına sarmayın.
- Bu cihaz, ilave koruma için azami 30 mA'lık ev tipi bir kaçak akım koruma sigortasına bağlanmış olmalıdır. Öneri için elektrik teknisyenimize danışın.
- Cihazı, elektrik kablosunu veya elektrik fişini suya ya da diğer sıvılara batırmayın.
- Cihazı bir araya getirmeden önce, cihazı kullandıktan sonra, parçalarını ayırmadan önce, cihazı temizlemeden önce, odayı terk etmeden önce veya bir arıza oluştuğunda elektrik fişini her zaman çekin. Cihazın fişini kablosundan çekerek çıkarmayın.

GÜVENLİK VE KURULUM

- DİKKAT Blender altlığından çıkarılmadan önce devre dışı bırakılmalıdır.
- Zarar görmemesi için elektrik kablosunu sıkıştırıp bükmemeyin ve keskin köşelere sürtmeyin.
- Kabloyu sıcak yüzeylerden ve açık ateşten uzak tutun.
- Cihazla birlikte bir uzatma kablosu kullanmayın.
- Elektrik kablosu veya cihaz hasarlıysa cihazı asla kullanmayın.
- GRUNDIG Küçük Ev Aletleri, geçerli güvenlik standartlarına uygundur; bundan dolayı herhangi bir tehlikeyi önlemek için, hasar görmesi durumunda cihaz veya elektrik kablosu satıcı, bir servis merkezi veya benzeri vasıflara sahip ve yetkili servis personeli tarafından onarılmalı veya değiştirilmelidir. Hatalı veya gerekli vasıflar olmadan yapılan onarım işlemleri, kullanıcıya yönelik tehlike ve riskler meydana getirebilir.
- Temizleme ve kullanıcı bakımı gözetimsiz çocuklar tarafından yapılmamalıdır.
- Kesinlikle cihazı parçalarına ayırmayın. Hatalı kullanımın neden olduğu hasar için hiçbir garanti talebi kabul edilmez.
- Cihazı ve cihazın kablosunu daima çocukların erişemeyeceği bir yerde saklayın.
- Cihazın kısıtlı fiziksel, duyuşal, zihinsel kapasiteye sahip olan ya da bilgi ve deneyime sahip olmayan kişiler tarafından kullanılabilmesi için gözetim altında olmaları veya cihazın güvenli kullanımı ile ilgili talimatları ve tehlikeleri anlamaları gerekir.
- Bu cihaz çocuklar tarafından kullanılamaz.
- Temizlik ve kullanıcı bakım işlemleri çocuklar tarafından yapılmamalıdır.
- Kullanımda olduğu sürece cihazı gözetimsiz olarak bırakmayın. Cihaz çocukların ve sınırlı fiziksel, duyuşal ya da zihinsel kapasiteye sahip insanların yakınında kullanıldığında son derece dikkatli olunması tavsiye edilir.

GÜVENLİK VE KURULUM

- Cihazı ilk kez kullanmadan önce gıdalarla temas eden tüm parçaları dikkatli şekilde temizleyin. Lütfen “Temizlik ve Bakım” bölümündeki ayrıntılara bakın.
- Elektriğe bağlamadan ve aksesuarlarını takmadan önce cihazı ve tüm parçalarını kurutun.
- Cihazı, ölçüm kabı ya da parçalama kasesi boş şekilde çalıştırmayın.
- Cihazı, aksesuarlarını, elektrik kablosunu veya fişini gazlı ya da elektrikli ocak, sıcak fırın yüzeyleri gibi yerlere koymayın ve sıcak sıvı ya da besinlerle birlikte kullanmayın.
- Cihazı, kullanım amacının dışında hiçbir amaç için kullanmayın.
- Cihazı asla yiyeceği işlemde geçirmek için gereken süreden daha uzun bir süre açık bırakmayın.
- Asla cihazı nemli veya ıslak ellerle kullanmayın.
- Cihazı sadece birlikte verilen parçalarla kullanın.
- Cihaz sadece bir evde ihtiyaç duyulan miktarlarda malzemeyi işleyecek şekilde tasarlanmıştır.
- Bıçakları hasar görmüşse veya aşınma belirtileri mevcutsa cihazı kullanmayın.
- Cihazın kullanımı esnasında elektrik kablosunun yanlışlıkla çekilmesi veya birinin kabloya takılma tehlikesinin olmadığından emin olun.
- Cihazı, elektrik fişine her zaman ulaşılabilir şekilde yerleştirin.
- Ölçüm kabı ya da parçalama kasesinden gıdaları temizlemek için bir spatula kullanılabilir. Bu işlemi yapmadan önce cihazın kapalı olduğundan emin olun.
- Bıçakların körelmesine neden olabileceği veya zarar verebileceği için cihaza kuru veya sert gıdaların konulmasını ya da buz parçalama işlemi önermemekteyiz.
- Bıçakların ve cihazın zarar görmesini önlemek için gıdalardan kemikleri ve çekirdekleri çıkarın.
- Cihazı çalıştırmadan önce kapağın parçalama kasesi üzerine düzgün olarak oturduğundan emin olun.

Değerli Müşterimiz,

Yeni GRUNDIG El Blenderi BL 8680'i satın aldığınız için teşekkür ederiz.

Kaliteli GRUNDIG ürününüzü yıllarca tam verim olarak kullanabilmek için lütfen aşağıdaki kullanıcı notlarını dikkatli bir şekilde okuyun.

Sorumlu yaklaşım!



GRUNDIG hem çalışanlar hem de tedarikçiler için adil ücretlendirme sunan sözleşmeyle kabul edilmiş sosyal çalışma koşulları sağlamayı hedef alır. Hammaddelerin etkin kullanımı ve her yıl birkaç ton plastik atık miktarını düzenli olarak azaltmak da öncelikli hedeflerimiz arasında yer alıyor. Ayrıca, tüm aksesuarlarımız en az 5 yıl boyunca kullanılabilir.

Yaşamaya değer bir gelecek için. Grundig.

Kontroller ve parçalar

Sayfa 3'teki şekle bakın.

- A** Hız ayarı
- B** Çalıştırma düğmesi
- C** Turbo düğmesi
- D** Motor ünitesi
- E** Parçalama kapağı
- F** Parçalayıcı ayak
- G** Parçalama kasesi
- H** Parçalama bıçağı
- I** Tencere çizilme önleyici
- J** Çırpma teli tutucusu
- K** Ölçüm kabı
- L** Çırpma teli
- M** Yıkama kapağı

KULLANIM

Karıştırma

Notlar

- Malzemelerin sıçramasını önlemek için Parçalayıcı ayağı malzemenin içine sokulana kadar çalıştırma düğmesine **B** veya turbo düğmesine **C** basmayın.
- Turbo düğmesini kullandığınızda cihaz en yüksek hızda çalışır. Bu durumda hızı, hız ayarıyla **A** ayarlayamazsınız.
- Turbo düğmesi **C** kullanılırken tüm hız göstergesi LED'leri yanar.
- İşlemden geçirdiğiniz yiyeceği kaseden çıkarmadan önce her zaman cihazın düğmelerine basmayın.
- Cihazı asla yiyeceği işlemden geçirmek için gereken süreden daha uzun bir süre açık bırakmayın.
- Karışımın taşmasını önlemek için ölçüm kabını **K** veya kaseyi aşırı doldurmayın. Küçük miktarların işlemden geçirilmesi daha kolaydır.
- Herhangi bir kazayı önlemek için kap tabanını kapağın üzerine koyarak kap kapağını kaymaz lastik ped olarak kullanın.
- Parçalayıcı ayağını doğrudan tencerenin içinde kullanmak isterseniz parçalayıcı ayağının aşırı ısınmasını önlemek için ilk önce tencereyi ocağın üzerinden alın.

Parçalama

Notlar

- Kahve çekirdeği, buz, hindistan cevizi, hububat veya kemik gibi son derece sert malzemeleri parçalamayın. Bitkilerin saplarını, cevizin kabuğunu ve etin kemiğini, sinirini ve kırırdağını çıkarın.
- Yiyeceği küçük parçalar halinde kesin.

Dikkat

- Çok keskin olmasından dolayı parçalama bıçağını **H** takarken dikkatli olun.
- Parçalama bıçağına çıplak elle dokunmayın.

- Parçalama bıçağına zarar verebileceğinden dolayı parçalama kapağı parçalama kasesinin üzerine tam olarak oturmamışsa cihazı asla çalıştırmayın.

Notlar

- İşlem esnasında devrilmesini önlemek için daima parçalama kabını bir elinizle tutun.
- Cihazı sürekli olarak 10 saniyeden daha uzun süreyle kullanmayın.
- En iyi sonuçları elde etmek için çalıştırma ve turbo düğmesine aralıklı olarak basın.

Tarif fikirleri: Tereyağ ve Bal Karışımı

Derin dondurucuda tutulmuş tereyağı (en az 4 saat dondurucuda tutulmalı ve yaklaşık 10-15 mm x 35-40 mm ebatında parçalara bölünmüş olmalıdır) ve buzdolabında tutulmuş bal (buzdolabında en az 1 gün tutulmuş olmalıdır).

Çırpma

- Krema ve yumurta çırpma için çırpma telini **L** kullanabilirsiniz.
- Tek seferde asla 4 adet yumurta beyazından veya 200 ml kremadan fazlasını çırpmayın.

KULLANIM

Maksimum miktarlar ve işlem süresi

İşlem süreleri ve maksimum miktarlar için tabloya bakın.

Malzemeler	Maksimum miktar	İşlem süresi
Yağsız et (küçük küpler halinde kesilmiş)	300 g	20 s
Peynir (küçük küpler halinde kesilmiş)	300 g	20 s
Soğan/Sarımsak (küçük parçalar halinde)	300 g	20 s
Domates	300 g	15 - 20 s
Meyve (Parçalara ayrılmış)	150 g	5 - 10 s
Fındık	300 g	15 - 20 s
Maydanoz	200 g	10 s
Şekerli hurma	500 g	5 s
Yumurta	60 g	
Pudra şekeri	120 g	
Nişasta	250 g	

*Yukarıdaki tablo işlem süreleri 2. hız seviyesine göre belirlenmiştir.

Temizleme ve bakım

Dikkat

- Cihazı temizlemek için kesinlikle benzin, solventler ya da aşındırıcı temizleyiciler, metal nesnelere veya sert fırçalar kullanmayın.
- Parçalama bıçaklarına çıplak elle dokunmayın. Bıçaklar oldukça keskindir. Bir fırça kullanın!
- Motor ünitesini **D** veya elektrik kablosunu suya ya da diğer sıvıların içine sokmayın ve asla akan suyun altına tutmayın.
- Kapağı **M** kapalı olan karıştırma ayağını **F** bulaşık makinesinde yıkayabilirsiniz.
- Sadece aşağıdaki parçalar bulaşık makinesinde temizlenebilir: çırpma teli **L**, parçalama kasesi **G** ve ölçüm kabı **K**.
- Parçalama kapağı **E** ve çırpma teli tutucusunu **J** sadece nemli bir bezle temizleyin. Akan suyun altına tutmayın ve asla diğer sıvıların içine sokmayın. Aksi takdirde yuvaya su girebilir.

Not

- Temizlik sonrasında cihazı kullanmadan veya saklamadan önce yumuşak bir bez ile tüm parçalarını kurulaştırın.

Saklama

- Cihazı uzun süre kullanmayı düşünmüyorsanız, lütfen dikkatli bir şekilde saklayın.
- Cihazın fişinin çıkarıldığından ve tamamen kuru olduğundan emin olun.
- Cihazı serin ve kuru bir yerde saklayın.
- Cihazın, çocukların ulaşamayacağı bir yerde muhafaza edildiğinden emin olun.

Taşıma ve nakliye

- Taşıma ve nakliye sırasında cihazı orijinal ambalajı ile birlikte taşıyın. Cihazın ambalajı, cihazı fiziksel hasarlara karşı koruyacaktır.

- Cihazın veya ambalajının üzerine ağır cisimler koymayın. Cihaz zarar görebilir.
- Cihazın düşürülmesi durumunda cihaz çalışmayabilir veya kalıcı hasar oluşabilir.

AEEE Yönetmeliğine Uyum ve Atık Ürünün Elden Çıkarılması

Bu ürün T.C. Çevre ve Şehircilik Bakanlığı tarafından yayımlanan "Atık Elektrikli ve Elektronik Eşyaların Kontrolü Yönetmeliği"nde belirtilen zararlı ve yasaklı maddeleri içermez.



AEEE Yönetmeliğine uygundur. Bu ürün, geri dönüşümlü ve tekrar kullanılabilir nitelikteki yüksek kaliteli parça ve malzemelerden üretilmiştir. Bu nedenle, ürün, hizmet ömrünün sonunda evsel veya diğer atıklarla birlikte atmayın. Elektrikli ve elektronik cihazların geri dönüşümü için bir toplama noktasına götürün. Bu toplama noktalarını bölgenizdeki yerel yönetime sorun. Kullanılmış ürünleri geri kazanıma vererek Çevrenin ve doğal kaynakların korunmasına yardımcı olun.

Ambalaj bilgisi



Ürünün ambalajı, Ulusal Mevzuatımız gereği geri dönüştürülebilir malzemelerden üretilmiştir. Ambalaj atığını evsel veya diğer atıklarla birlikte atmayın, yerel otoritenin belirttiği ambalaj toplama noktalarına atın.

Teknik veriler



Güç kaynağı: 220-240 V~, 50/60 Hz

Güç: 850 W

Teknik ve tasarım değişiklikleri yapma hakkı saklıdır.

Müşteri Memnuniyeti Politikası

- Müşterilerimizin istek ve önerilerini her kanaldan karşılamaktan mutluluk duyarız.

Kanallarımız:

* Çağrı Merkezimiz:

444 0 888

(Sabit telefonlardan veya cep telefonlarından alan kodu çevirmeden arayın*)

* Diğer Numaramız

0216 585 8 888

- Çağrı Merkezimiz haftanın 7 günü 24 saat hizmet vermektedir.
- Çağrı Merkezimiz ile yaptığınız görüşmeler iletişim hizmeti aldığınız operatör firma tarafından sizin için tanımlanan tarifeye göre ücretlendirilir.
- Sabit veya cep telefonlarınızdan alan kodu tuşlamadan çağrı merkezi numaramızı arayarak ürününüz ile ilgili arzu ettiğiniz hizmeti talep edebilirsiniz.

* Whatsapp Numaramız:

0 544 444 0 888

* Faks Numaramız:

- 0216-423-2353

* Web Adresimiz:

- www.grundig.com.tr

* e-posta Adresimiz:

- musterihizmetleri@grundig.com

* Sosyal Medya Hesaplarımız:

- <https://www.instagram.com/grundigturkiye/>

- <https://www.facebook.com/grundig.tr/>

- <https://www.youtube.com/user/TurkiyeGrundig>

* Posta Adresimiz:

- Arçelik A.Ş. Karaağaç Caddesi No:2-6,
34445, Sıtlüce / İSTANBUL

* Bayilerimiz,

- <https://www.grundig.com.tr/yetkili-satici/>

- Müşterilerimizden iletilen istek ve önerilerin Grundig'e ulaştığı bilgisini, müşteri profili ayrımı yapılmaksızın kendilerine 24 saat içinde veriz.

- Müşteri Hizmetleri sürecimiz:

Müşterilerimizin istek ve önerilerini;

* **İzlenebilir, raporlanabilir, şeffaf ve güvenli tek bir bilgi havuzunda toplarız.**

* **Yasal düzenlemelere uygun, objektif, adil ve gizlilik içinde ele alır ve değerlendiririz.**

* **Bu geri bildirimleri süreçlerimizin daha mükemmel hale getirilmesinde kullanırız.**

- Grundig olarak, mükemmel müşteri deneyimini yaşatmayı ana ilke olarak kabul eder, müşteri odaklı bir yaklaşım benimseriz.

- Bütün süreçlerimizi yönetim sistemi ile entegre ederek birbirini kontrol eden bir yapı geliştirilmesini sağlarız.

Yönetim hedeflerini de bu sistem üzerinden besleriz.

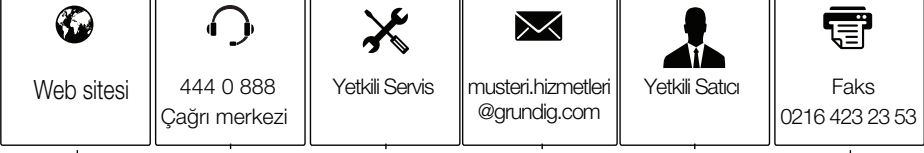
Aşağıdaki önerilere uymanızı rica ederiz.

- Ürününüzü aldığınızda Garanti belgesini Yetkili Satıcıya onaylattırınız.
- Ürününüzü kullanma kılavuzu esaslarına göre kullanınız.
- Ürününüz ile ilgili hizmet talebiniz olduğunda yukarıdaki telefon numaralarından Çağrı Merkezimize başvurunuz.
- Hizmet için gelen teknisyene "teknisyen kimlik kartı" nı sorunuz.
- İşiniz bittiğinde Yetkili servis teknisyeninden "Hizmet Fişi" istemeyi unutmayınız. alacağınız "Hizmet Fişi" , ilerde ürününüzde meydana gelebilecek herhangi bir sorunda size yarar sağlayacaktır.
- Ürünün kullanım ömrü: 7 yıldır. (Ürünün fonksiyonunu yerine getirebilmesi için gerekli yedek parça bulundurma süresi)

Hizmet talebinin değerlendirilmesi

1

Müşteri Başvurusu



2

Başvuru kaydı

Başvuru Konusu
Müşteri Adı, Soyadı
Müşteri Telefonu
Müşteri Adresi

3

Hizmet talebinin alınması

- Hizmet talebi analizi
- Hizmet hakkında müşterinin bilgilendirilmesi (Keşif,nakliye,montaj,bilgi,onarım,değişim vb.)
- Hizmet hakkında gerekli işlemin gerçekleştirilmesi

4

Müşteri memnuniyetinin alınması

Memnun

Memnun
değil

5

Başvuru kaydının kapatılıp, bilgilerin saklanması

Garanti Konusunda Dikkat Edilmesi Gereken Hususlar

Bu kılavuzu okumadan ürününüzü çalıştırmayınız.

Ürününüz ile ilgili garanti şartları, kullanımı ve sorun giderme yöntemleri kılavuzda yer almaktadır.

Uygun Kullanım ve Garanti ile İlgili Dikkat Edilmesi Gereken Hususlar;

Aşağıda belirtilen sorunların giderilmesi ücret karşılığında yapılır. Bu durumlar için garanti şartları uygulanmaz;

- 1) Kullanım hatalarından kaynaklanan hasar ve arızalar,
- 2) Malın tüketiciye tesliminden sonraki yükleme, boşaltma, taşıma vb. sırasında oluşan hasar ve arızalar,
- 3) Malın kullanıldığı yerin elektrik (priz, gerilim, topraklama vb.), su (su basıncı, musluk vb.), doğalgaz, telefon, internet vb. şebekesi ve/veya altyapısı (gider, zemin, ortam vb.) kaynaklı meydana gelen hasar ve arızalar,
- 4) Doğa olayları ve yangın, su baskını vb. kaynaklı meydana gelen hasar ve arızalar,
- 5) Malın tanıtma ve kullanma kılavuzlarında yer alan hususlara aykırı kullanılmasından kaynaklanan hasar ve arızalar,
- 6) Malın, 6502 sayılı Tüketicinin Korunması Hakkındaki Kanununda tarif edilen şekli ile ticari veya mesleki amaçlarla kullanımı durumunda ortaya çıkan hasar ve arızalar,
- 7) Mala yetkisiz kişiler tarafından bakım, onarım veya başka bir nedenle müdahale edilmesi

Durumlarında mala verilmiş garanti sona erecektir.

Garanti uygulaması sırasında değiştirilen malın garanti süresi, satın alınan malın kalan garanti süresi ile sınırlıdır.

Ürününüz Arçelik A.Ş adına Hop Shing Metal & Plastic Manufacto, No 36 Jintang Road, Industry District, Jinben, Xinan Territory, Sanshui, District, Foshan City, Guangdong Province, China tarafından üretilmiştir.

Made in P.R.C.

GARANTİ BELGESİ

- 1)Garanti süresi, malın teslim tarihinden itibaren başlar ve 2 yıldır.
- 2)Malın tanıma ve kullanma kılavuzunda gösterildiği şekilde kullanılması ve Arçelik A.Ş.'nin yetkili kıldığı servis çalışanları dışındaki şahıslar tarafından bakım, onarım veya başka bir nedenle müdahale edilmemiş olması şartıyla, malın bütün parçaları dahil olmak üzere tamamını; malzeme, işçilik ve üretim hatalarına karşı malın teslim tarihinden itibaren yukarıda belirtilen süre kadar garanti eder.
- 3)Malın ayıplı olduğunun anlaşılması durumunda tüketici, 6502 sayılı Tüketicinin Korunması Hakkında Kanununun 11 inci maddesinde yer alan;
a-Sözleşmeden dönme, c-Ücretsiz onarılmasını isteme,
b-Satış bedelinden indirim isteme, ç-Satılan ayıpsız bir misli ile değiştirilmesini isteme, haklarından birini kullanabilir.
- 4)Tüketicinin bu haklardan ücretsiz onarım hakkını seçmesi durumunda satıcı; işçilik masrafı, değiştirilen parça bedeli ya da başka herhangi bir ad altında hiçbir ücret talep etmeksizin malın onarımını yapmak veya yaptırmakla yükümlüdür. Tüketici ücretsiz onarım hakkını üretici veya ithalatçıya karşı da kullanabilir. Satıcı, üretici ve ithalatçı tüketicinin bu hakkını kullanmasından müteselsilen sorumludur.
- 5)Tüketicinin, ücretsiz onarım hakkını kullanması halinde malın;
-Garanti süresi içinde tekrar arızalanması,
-Tamiri için gereken azami sürenin aşılması,
-Tamirinin mümkün olmadığının, yetkili servis istasyonu, satıcı, üretici yada ithalatçı tarafından bir raporla belirlenmesi durumlarında;
tüketici malın bedel iadesini, ayıp oranında bedel indirimini veya imkân varsa malın ayıpsız misli ile değiştirilmesini satıcıdan talep edebilir.
Satıcı, tüketicinin talebini reddedemez. Bu talebin yerine getirilmemesi durumunda satıcı, üretici ile ithalatçı müteselsilen sorumludur.
- 6)Malın tamir süresi 20 iş gününü geçemez. Bu süre garanti süresi içinde mala ilişkin arızanın yetkili servis istasyonuna veya satıcıya bildirim tarihi, garanti süresi dışında ise malın yetkili servis istasyonuna teslim tarihinden itibaren başlar. Malın arızasının 10 iş günü içerisinde giderilmemesi halinde, üretici veya ithalatçı; malın tamiri tamamlanuncaya kadar, benzer özelliklere sahip başka bir malı tüketicinin kullanımına tahsis etmek zorundadır. Malın garanti süresi içerisinde arızalanması durumunda, tamirde geçen süre garanti süresine eklenebilir.
- 7)Malın kullanma kılavuzunda yer alan hususlara aykırı kullanılmasından kaynaklanan arızalar garanti kapsamı dışındadır.
- 8)Tüketici, garantiden doğan haklarının kullanılması ile ilgili olarak çıkabilecek uyuşmazlıklarda yerleşim yerinin bulunduğu veya tüketici işleminin yapıldığı yerdeki Tüketici Hakem Heyetine veya Tüketici mahkemesine başvurulabilir.
- 9)Satıcı tarafından bu Garanti Belgesinin verilmemesi durumunda, tüketici Ticaret Bakanlığı Tüketicinin Korunması ve Piyasa Gözetimi Genel Müdürlüğüne başvurabilir.

Üretici veya İthalatçı Firmanın:

Unvanı: Arçelik A.Ş.
Adresi: Arçelik A.Ş. Karaağaç Caddesi No:2-6,
34445, Sütluçe / İSTANBUL
Telefonu: (0-216) 585 8 888
Faks: (0-216) 423 23 53
web adresi: www.grundig.com.tr

Malın

Markası: Grundig
Cinsi: Hand Blender
Modeli: BL 8680
Seri No:
Garanti Süresi: 2 YIL
Azami Tamir Süresi: 20 İş günü

GENEL MÜDÜR

Hakan Beğel

Arçelik A.Ş.

GENEL MÜDÜR YRD.

Adnan

Satıcı Firmanın:

Unvanı:
Adresi:
Telefonu:
Faks:
e-posta:

Fatura Tarih ve Sayısı:
Teslim Tarihi ve Yeri:
Yetkilinin İmzası:
Firmanın Kaşesi:

Bu bölümü, ürünü aldığınız Yetkili Satıcı imzalayacak ve kaşeyecektir.

Veillez lire attentivement le présent manuel d'utilisation avant d'utiliser cet appareil ! Respectez toutes les consignes de sécurité pour éviter des dommages dus à une mauvaise utilisation !

Conservez le manuel d'utilisation car vous pourriez en avoir besoin ultérieurement. Dans le cas où cet appareil change de propriétaire, remettez également le manuel d'utilisation au nouveau bénéficiaire.

- Le présent appareil est destiné à un usage domestique privé uniquement et ne saurait convenir à une utilisation professionnelle en restauration. Il ne doit pas être utilisé à des fins commerciales.
- Les lames sont très coupantes ! Manipulez les lames coupantes avec le plus grand soin pour éviter de vous blesser, surtout lorsque vous les enlevez de l'appareil pour les nettoyer.
- Ne nettoyez jamais l'appareil avec vos mains nues. Utilisez toujours une brosse.
- Ne touchez pas aux pièces amovibles de l'appareil. Ajoutez ou ôtez des pièces uniquement lorsque l'appareil est totalement arrêté.
- Évitez tout contact de l'appareil avec vos cheveux, vêtements et autres ustensiles pendant son fonctionnement afin de vous prémunir des blessures ou dégâts
- Assurez-vous que la tension de secteur figurant sur la plaque signalétique correspond à votre alimentation secteur locale. Le seul moyen de déconnecter l'appareil du secteur consiste à débrancher la prise.
- Évitez d'entourer le câble d'alimentation autour de l'appareil.
- Pour plus de protection, l'appareil doit également être branché à un dispositif de courant résiduel domestique d'une valeur nominale ne dépassant pas 30 mA. Demandez conseil à votre électricien.

SÉCURITÉ ET INSTALLATION

- N'immergez pas l'appareil, le câble d'alimentation ou la fiche d'alimentation électrique dans de l'eau ou tout autre liquide.
- Débranchez toujours la prise avant l'assemblage, le démontage, après l'utilisation ou avant de nettoyer l'appareil, avant de quitter la pièce ou en cas de défaillance. Évitez de débrancher l'appareil en tirant sur le câble.
- **MISE EN GARDE:** Assurez-vous d'éteindre le mélangeur avant de le retirer de son socle.
- Ne pincez ou ne courbez pas le cordon d'alimentation et ne le laissez pas frotter contre des bords saillants pour éviter de l'endommager.
- Éloignez-le des surfaces brûlantes et des flammes nues.
- N'utilisez pas de cordon prolongateur avec l'appareil.
- N'utilisez jamais l'appareil si le câble d'alimentation ou l'appareil lui-même est endommagé.
- Nos appareils ménagers de marque GRUNDIG respectent les normes de sécurité applicables. En conséquence, si le produit venait à être endommagé, faites-le réparer ou remplacer par le revendeur, son service après-vente, une personne de qualification semblable, ou une personne agréée, afin d'éviter tout risque. Des réparations défectueuses et non professionnelles peuvent être sources de danger et de risque pour l'utilisateur.
- N'ouvrez en aucun cas l'appareil. Aucune réclamation au titre de la garantie ne sera acceptée pour les dégâts résultant d'une manipulation incorrecte.
- Le nettoyage et l'entretien de l'appareil ne doivent pas être effectués par des enfants laissés sans surveillance.
- Tenez toujours l'appareil et son cordon hors de la portée des enfants.

- Cet appareil peut être utilisé par les personnes dont les capacités physiques, sensorielles ou mentales sont réduites ou qui manquent d'expérience et de connaissances, à condition qu'elles soient supervisées ou qu'elles aient reçu les consignes concernant l'utilisation sûre de l'appareil et assimilé les dangers encourus. Les enfants ne doivent pas jouer avec l'appareil.
- Les travaux d'entretien et de nettoyage ne doivent pas être effectués par des enfants.
- Cet appareil ne peut pas être utilisé par les enfants.
- Ne laissez pas l'appareil sans surveillance lorsque vous l'utilisez. Nous vous recommandons la plus grande prudence lorsque l'appareil est utilisé à proximité d'enfants et de personnes présentant des capacités physiques, sensorielles ou mentales limitées
- Avant la première utilisation de l'appareil, nettoyez soigneusement tous les éléments qui seront en contact avec les aliments. Reportez-vous aux renseignements fournis dans la rubrique « Nettoyage et entretien ».
- Séchez l'appareil et tous ses composants avant de les brancher sur le secteur et d'y ajouter les accessoires.
- Ne faites pas fonctionner l'appareil sans ingrédients dans le verre doseur ou
- Ne placez jamais l'appareil, les accessoires, le câble d'alimentation ou la prise sur les surfaces brûlantes d'une cuisinière (brûleurs à gaz ou électriques) ou d'un four et n'utilisez jamais de liquides ou d'aliments brûlants.
- N'utilisez pas l'appareil pour un autre usage que celui pour lequel il a été prévu.
- N'allumez jamais l'appareil plus longtemps que nécessaire pour le traitement des aliments.

SÉCURITÉ ET INSTALLATION

- Ne jamais utiliser l'appareil avec les mains humides ou mouillées.
- Faites fonctionner l'appareil uniquement avec les éléments fournis.
- L'appareil a été conçu pour le traitement de quantités familiales normales.
- N'utilisez pas l'appareil si les lames sont endommagées ou affichent des signes d'usure.
- Assurez-vous qu'il n'y a aucun danger de tension accidentelle sur le câble d'alimentation ou que quelqu'un puisse se prendre les pieds dedans lorsque l'appareil est en marche.
- Placez l'appareil de manière à ce que la prise soit toujours accessible.
- Vous pouvez utiliser une spatule pour extraire la nourriture du verre doseur et du bol hachoir. Assurez-vous que l'appareil est éteint avant de procéder de la sorte.
- Nous déconseillons vivement d'utiliser cet appareil pour broyer des aliments secs ou durs ou pour briser de la glace car les lames peuvent s'émousser ou s'endommager.
- Retirez les os et les cailloux des aliments pour éviter d'endommager les lames et l'appareil.
- Assurez-vous que le couvercle est correctement fermé sur le bol hachoir avant d'allumer l'appareil.

Cher client,

Nous vous félicitons d'avoir acheté votre nouveau Blender portatif GRUNDIG BL 8680.

Veuillez lire attentivement les recommandations ci-après pour pouvoir profiter au maximum de la qualité de votre produit GRUNDIG pendant de nombreuses années à venir.

Une approche responsable !



GRUNDIG est attaché à des conditions de travail négociées sur contrat avec des salaires équitables pour les employés internes et les fournisseurs. Nous attachons également une grande importance

à l'utilisation efficace des matières brutes avec une constante réduction des déchets de plusieurs tonnes de plastique chaque année. En outre, tous nos accessoires sont disponibles au moins 5 ans.

Pour un avenir valant la peine d'être vécu. Grundig.

Commandes et pièces

Voir l'image en page 3.

- A** Commande de vitesse
- B** Bouton Marche/Arrêt
- C** Bouton Turbo
- D** Unité du moteur
- E** Couvercle du hachoir
- F** Embout de mixage
- G** Bol hachoir
- H** Lame du hachoir
- I** Protection pour casseroles contre les éraflures
- J** Support du batteur
- K** Verre doseur
- L** Batteur
- M** Nettoyage du couvercle

FONCTIONNEMENT

Mixage

Remarques

- Pour éviter les projections, n'appuyez sur le bouton Marche/Arrêt **[B]** ou sur le bouton turbo **[C]** que lorsque l'embout de mixage est entièrement plongé dans les ingrédients.
- Lorsque vous utilisez le bouton turbo, l'appareil fonctionne à la vitesse maximale. En pareille circonstance, vous ne pouvez régler la vitesse à l'aide de la commande de vitesse **[A]**.
- Lorsque vous appuyez sur le bouton Turbo **[C]**, tous les indicateurs de vitesse à LED s'allument.
- Éteignez toujours l'appareil avant d'extraire les aliments.
- N'allumez jamais l'appareil plus longtemps que nécessaire pour le traitement des aliments.
- Pour éviter que le mélange ne déborde, ne remplissez par le verre doseur **[K]** ou le bol à ras bord. Il est plus facile de battre de petites quantités.
- Pour éviter tout accident, utilisez le couvercle comme pied antidérapant en caoutchouc en plaçant le unité du moteur sur le couvercle.
- Si vous souhaitez utiliser l'embout de mixage directement dans la casserole, ôtez la casserole de la cuisinière pour éviter toute surchauffe de l'embout de mixage.

Hachage

Remarques

- Ne hachez pas d'aliments trop durs tels que des grains de café, glaçons, noix de muscade, grains ou os. Retirez la tige des herbes, la coque des noix et les os, les tendons et le cartilage de la viande.
- Coupez les aliments en petits morceaux.

Attention

- Faites attention en insérant la lame du hachoir **[H]** car elle est très coupante.
- Évitez de la toucher avec vos mains nues.

- Ne faites jamais fonctionner l'appareil si le couvercle du hachoir n'est pas correctement fixé sur le bol hachoir, cela pourrait endommager la lame.

Remarques

- Tenez toujours fermement le bol hachoir d'une main pour éviter qu'il ne se renverse pendant le fonctionnement.
- N'utilisez pas l'appareil de manière continue pendant plus de 10 secondes.
- Pour de meilleurs résultats, appuyez sur le bouton Marche/Arrêt ou le bouton Turbo de manière intermittente.

Idées de recettes : Mélange beurre + miel

Beurre retiré du congélateur (doit être conservé dans le congélateur pendant au moins 4 heures et coupé en morceaux de 10-15 mm x 35-40 mm environ) et miel retiré du réfrigérateur (doit être conservé dans le réfrigérateur pendant 24 heures au minimum).

Batteur

- Vous pouvez utiliser le batteur **[L]** pour fouetter de la crème et battre des œufs.
- Ne battez jamais plus de 4 blancs d'œufs ou 200 ml de crème.

Quantités maximales et temps d'utilisation

Reportez-vous au tableau pour consulter les temps d'utilisation et les quantités maximales.

Ingrédients	Quantité maximale	Temps de traitement
Viande maigre (coupé en dés)	300 g	20 s
Fromage (coupé en dés)	300 g	20 s
Oignons/ail (petites pièces)	300 g	20 s
Tomates	300 g	15 - 20 s
Fruits (petites pièces)	150 g	5 - 10 s
Noisette	300 g	15 - 20 s
Persil	200 g	10 s
Palmier dattier	500 g	5 s
OEuf	60 g	
Sucre en poudre	120 g	
Amidon	250 g	

* Le tableau ci-dessus indique la durée de mélange estimée avec 2 réglages de vitesse.

Nettoyage et entretien

Attention

- Ne jamais utiliser d'essence, de solvants ou de nettoyants abrasifs, d'objets métalliques ou de brosses dures pour nettoyer l'appareil.
- Évitez de toucher les lames du hachoir avec vos mains nues. Les lames sont très coupantes. Utilisez une brosse !
- N'immergez jamais le unité du moteur **[D]** ou le câble d'alimentation dans l'eau ou d'autres liquides et ne les rincez jamais sous l'eau non plus.

Remarques

- Vous pouvez laver la tige de mixage **[F]** avec le couvercle fermé **[M]** au lave-vaisselle.
- Seuls les éléments suivants peuvent être lavés dans le lave-vaisselle : le barreur **[L]**, le bol hachoir **[G]** et le verre doseur **[K]**.
- Avant d'utiliser ou de ranger l'appareil après le nettoyage, séchez soigneusement toutes ses parties à l'aide d'une serviette douce.
- Ne nettoyez le couvercle à découper **[E]** et le support du fouet **[J]** qu'avec un chiffon humide. N'y mettez pas de l'eau courante et ne le plongez jamais dans l'eau, car l'eau pourrait s'infiltrer dans le boîtier.

Rangement

- Veuillez conserver soigneusement votre appareil si vous ne comptez pas l'utiliser pendant une période prolongée.
- Veuillez également à ce qu'il soit débranché et entièrement sec.
- Conservez-le dans un lieu frais et sec.
- Assurez-vous de tenir l'appareil hors de portée des enfants.

Manipulation et transport

- Pendant la manipulation et le transport, portez toujours l'appareil dans son emballage d'origine. L'emballage de l'appareil le protège des dommages physiques.
- Ne placez pas de charges lourdes sur l'appareil/l'emballage. Cela peut endommager l'appareil.
- Toute chute de l'appareil peut le rendre non opérationnel ou l'endommager de façon permanente.

Conformité avec la directive DEEE et mise au rebut des déchets :

Ce produit est conforme à la directive DEEE (2012/19/UE) de l'Union européenne). Ce produit porte un symbole de classification pour la mise au rebut des équipements électriques et électroniques (DEEE).



Ce symbole indique que ce produit ne doit pas être jeté avec les déchets ménagers à la fin de sa vie utile. Les appareils usagés doivent être retournés au point de collecte officiel destiné au recyclage des appareils électriques et électroniques. Pour trouver ces systèmes de collecte, veuillez contacter les autorités locales ou le détaillant auprès duquel vous avez acheté le produit. Chaque ménage joue un rôle important dans la récupération et le recyclage des appareils ménagers usagés. L'élimination appropriée des appareils usagés aide à prévenir les conséquences négatives potentielles pour l'environnement et la santé humaine.tzt t

Conformité avec la directive LdSD :

L'appareil que vous avez acheté est conforme à la directive LdSD (2011/65/UE) de l'Union européenne. Il ne comporte pas les matériels dangereux et interdits mentionnés dans la directive.

Information sur l'emballage



L'emballage du produit est composé de matériaux recyclables, conformément à notre réglementation nationale. Ne jetez pas les éléments d'emballage avec les déchets domestiques et autres déchets. Déposez-les dans un des points de collecte d'éléments d'emballage que vous indiquera l'autorité locale dont vous dépendez.

Données techniques



Alimentation : 220-240 V~, 50/60 Hz

Puissance : 850 W

Modifications relatives à la technique et à la conception réservées.

SEGURIDAD Y PREPARACIÓN

Lea este manual de instrucciones detenidamente antes de utilizar el aparato. Observe todas las instrucciones de seguridad para evitar daños debidos a un uso indebido.

Guarde el manual de instrucciones como referencia para el futuro. Si le entrega el aparato a un tercero, incluya también el presente manual de instrucciones.

- Este aparato está diseñado exclusivamente para uso doméstico y no es adecuado para prestar servicios de catering profesional. No debe utilizarse para fines comerciales.
- Las cuchillas están muy afiladas. Para evitar lesiones, manéjelas con el máximo cuidado, sobre todo cuando las retire y las limpie.
- No limpie el aparato con las manos desnudas. Use siempre un cepillo.
- No toque ninguna pieza móvil del aparato. No coloque ni retire piezas hasta que el aparato se haya detenido por completo.
- Mantenga siempre el cabello, las prendas y cualquier objeto lejos del aparato cuando esté en funcionamiento, con el fin de evitar lesiones y daños.
- Compruebe que la tensión indicada en la placa de datos se corresponda con la de la red de alimentación de su domicilio. La única forma de desconectar el aparato de la red eléctrica consiste en tirar del enchufe.
- No enrolle el cable de corriente alrededor del aparato.
- Para una mayor protección, conecte el aparato conectándolo a un dispositivo de protección frente a corriente de fuga cuya corriente de disparo sea de un máximo de 30 mA. Consulte a su electricista.
- No sumerja el aparato, el cable eléctrico o el enchufe en agua ni en ningún otro líquido.

SEGURIDAD Y PREPARACIÓN

- Desconecte el cable de corriente tras utilizar el aparato, antes de limpiarlo o montarlo, antes de salir de la estancia en la que se encuentre o en caso de avería. No desconecte el enchufe tirando del cable.
 - **PRECAUCIÓN** La batidora debe desconectarse antes de retirarse de la base.
 - No aplaste ni doble el cable de alimentación, ni deje que roce en bordes afilados para evitar cualquier daño.
 - Mantenga el cable de corriente alejado de superficies calientes y llamas abiertas.
 - No utilice cables alargadores para conectar el aparato.
 - No utilice jamás el aparato si observa daños en él o en el cable de corriente.
 - Nuestros electrodomésticos GRUNDIG cumplen con todas las normas de seguridad aplicables; por esta razón, si el aparato está dañado, para evitar cualquier peligro deberá ser reparado o sustituido por el distribuidor, un servicio técnico o una persona cualificada y autorizada.
- Los trabajos de reparación defectuosos o no autorizados puede causar peligros y riesgos para el usuario.
- No desmonte el aparato bajo ninguna circunstancia. No se admitirá reclamación de garantía alguna por daños causados por un manejo inadecuado.
 - Los niños no podrán llevar a cabo tareas de limpieza o de mantenimiento del aparato sin supervisión.
 - Mantenga el aparato y el cable fuera del alcance de niños.
 - Las personas con las capacidades físicas, sensoriales o mentales limitadas o que no tengan los conocimientos y la experiencia necesarios pueden usar este aparato siempre y cuando lo hagan bajo supervisión o bien conozcan y comprendan las instrucciones de uso seguro del aparato, así como sus riesgos potenciales. No deje que los niños jueguen con el aparato.
 - Los niños no deben llevar a cabo las tareas de limpieza y mantenimiento.

SEGURIDAD Y PREPARACIÓN

- Los niños no deben usar este aparato.
- Nunca deje el aparato desatendido mientras esté enchufado. Se recomienda la máxima precaución cuando utilice el aparato cerca de niños o personas con sus capacidades psíquicas, sensoriales o físicas limitadas.
- Antes de utilizar el aparato por primera vez, limpie bien todas las piezas que entren en contacto con los alimentos. Consulte la sección "Limpieza y cuidados".
- Seque el aparato y todas las piezas antes de conectarlo a la red de alimentación y antes de acoplar a él ningún accesorio.
- No utilice el aparato sin haber depositado previamente ingredientes en el vaso medidor o el vaso picador.
- Nunca deje el aparato, sus accesorios, el cable de alimentación o el enchufe sobre superficies calientes tales como quemadores de gas o eléctricos o sobre superficies de horno calientes, y nunca lo use con líquidos o alimentos calientes.
- No utilice el aparato para otros fines distintos de su uso previsto.
- Nunca haga funcionar el aparato durante más tiempo del necesario para la preparación de los alimentos.
- Jamás utilice el aparato con las manos mojadas o húmedas.
- Utilice el aparato solo con las piezas suministradas.
- Este aparato está destinado únicamente a la preparación de cantidades normales para el uso doméstico.
- No utilice el aparato si observa daños o signos de desgaste en las cuchillas.
- Asegúrese de que no exista peligro de que pueda tirarse accidentalmente del cable de corriente o de que alguien tropiece con él mientras el aparato esté en uso.
- Coloque siempre el aparato de forma que el enchufe quede a mano.

SEGURIDAD Y PREPARACIÓN

- Utilice siempre una espátula para retirar los alimentos del vaso medidor o el vaso picador. Antes asegúrese de que el aparato esté apagado.
- No se recomienda abrir el aparato con alimentos secos o duros o para picar hielo, pues esto podría desgastar las cuchillas o dañarlas.
- Retire las pipas y los huesos de los alimentos para evitar dañar las cuchillas y el propio aparato.
- Asegúrese que la tapa esté correctamente asentada en el vaso picador antes de poner en marcha el aparato.

REFERENCIA RÁPIDA

Estimado cliente:

Le felicitamos por la compra de su nueva batidora de mano GRUNDIG BL 8680.

Le rogamos lea con atención las siguientes notas de uso para disfrutar al máximo de la calidad de este producto GRUNDIG durante muchos años.

Una estrategia responsable



GRUNDIG aplica condiciones de trabajo sociales acordadas por contrato y con salarios justos tanto a sus propios empleados como a los proveedores, y damos una gran importancia al uso eficiente de las materias primas con una reducción continua de residuos de varias toneladas de plástico al año. Además, todos nuestros accesorios están disponibles por lo menos durante cinco años.

Para un futuro mejor.
Grundig.

Controles y piezas

Vea la ilustración de la pág. 3.

- A** Botón de velocidad
- B** Botón de encendido/apagado
- C** Botón turbo
- D** Unidad del motor
- E** Tapa de picado
- F** Accesorio de mezcla
- G** Vaso picador
- H** Cuchilla
- I** Protección frente a arañazos para ollas
- J** Soporte del batidor
- K** Vaso medidor
- L** Batidor de globo
- M** Lavar la tapa

Batido

Notas

- Para evitar salpicaduras, no pulse el botón de encendido/apagado **[B]** ni el botón turbo **[C]** hasta que el accesorio de mezcla esté sumergido en los ingredientes.
- Al usar el botón turbo, el aparato opera a la máxima velocidad. En este caso, no es posible ajustar la velocidad con el Botón de velocidad **[A]**.
- Mientras se use el botón **[C]**, todos los indicadores de velocidad LED permanecerán encendidos.
- Apague siempre el aparato antes de retirar los alimentos preparados.
- Nunca haga funcionar el aparato durante más tiempo del necesario para la preparación de los alimentos.
- No llene demasiado el vaso medidor **[K]** o el vaso mezclador para evitar que la mezcla se derrame. Resulta más fácil preparar cantidades pequeñas.
- Para evitar accidentes, use la tapa del vaso como alfombrilla antideslizante colocando la base del vaso sobre la tapa.
- Si desea utilizar el accesorio de mezcla directamente en la cazuela, retírela antes del fuego para evitar que el accesorio de mezcla se caliente demasiado.

Picado

Notas

- No pique elementos excesivamente duros tales como granos de café, cubitos de hielo, nuez moscada, cereales o huesos. Retire los tallos de las hierbas, las cáscaras de las nueces y los huesos, tendones y cartílagos de la carne.
- Corte los alimentos en trozos pequeños.

Atención

- Tenga cuidado al insertar la cuchilla **[H]** ya que está muy afilada.
- No toque la cuchilla con las manos desnudas.
- Nunca ponga en marcha el aparato si la tapa de picado no está correctamente asentada en el vaso picador, ya que de lo contrario podría dañar la cuchilla.

Notas

- Durante el uso, sujete siempre el vaso picador con una mano para evitar que vuelque.
- No use el aparato de forma continua durante más de 10 segundos.
- Para obtener los mejores resultados, Botón de encendido/apagado de encendido/apagado o turbo de manera intermitente.

Receta de ejemplo: Mezcla mantequilla + miel

La mantequilla sacada del congelador (debe mantenerse en el congelador un mínimo de 4 h y cortarse en trozos de aproximadamente 10-15 mm x 35-40 mm) y la miel sacada del refrigerador (debe guardarse en el refrigerador un mínimo de 1 día).

Batido

- Puede usar el batidor de globo **[L]** para montar nata y batir huevos.
- Nunca añada más de 4 claras de huevo o 200 ml de nata.

Cantidades máximas y tiempo de preparación

Consulte la tabla para obtener información sobre los tiempos de preparación y las cantidades máximas.

Ingredientes	Cantidad máxima	Tiempo de preparación
Carne magra (en dados)	300 g	20 s
Queso (en dados)	150 g	5 - 10 s
Cebollas/ajo (trozos pequeños)	300 g	20 s
Tomates	300 g	15 - 20 s
Frutas (trozos pequeños)	300 g	15 - 20 s
Avellanas	300 g	20 s
Perejil	200 g	10 s
Palmera datilera	500 g	5 s
Huevo	60 g	
Azúcar en polvo	120 g	
Almidón	250 g	

* La tabla anterior existe tiempo de procesamiento estimado con 2. Nivel de velocidad.

Limpieza y cuidados

Atención

- No utilice petróleo, disolventes, limpiadores abrasivos, objetos metálicos ni cepillos duros para limpiar el aparato.
- No toque las cuchillas con las manos desnudas, ya que están muy afiladas. Límpielas con un cepillo.
- Nunca sumerja en agua ni en ningún otro líquido la unidad del motor **[D]** o el cable de corriente, ni siquiera bajo el chorro de agua corriente.
- Puede lavar el brazo de la batidora **[F]** con la tapa cerrada **[M]** en el lavavajillas.
- Solo son aptas para el lavado en lavavajillas las siguientes piezas: batidor de globo **[L]**, vaso picador **[G]** y vaso medidor **[K]**.
- Limpie el accesorio para picar **[E]** y el soporte de las varillas **[J]** de la batidora sólo con un paño húmedo. No los limpie con agua corriente ni los sumerja en agua. El agua podría filtrarse dentro del aparato y dañarlo.

Nota

- Antes de usar o guardar el aparato tras una limpieza, seque con cuidado todas las piezas con un paño suave.

Almacenaje

- Si no va a utilizar el aparato durante un periodo prolongado de tiempo, guárdelo cuidadosamente.
- Asegúrese de que el aparato esté desenchufado y completamente seco.
- Guarde el aparato en un lugar fresco y seco.
- Mantenga el aparato fuera del alcance de los niños.

Manejo y transporte

- Durante el manejo y el transporte, lleve el aparato en su embalaje original. El embalaje del aparato lo protege de daños físicos.
- No coloque cargas pesadas en el aparato o en el embalaje. El aparato podría dañarse.
- Dejar caer el aparato podría causar que dejara de funcionar o dañarlo de forma permanente.

Conformidad con la normativa WEEE y eliminación del aparato al final de su vida útil:

Este producto es conforme con la directiva de la UE sobre residuos de aparatos eléctricos y electrónicos (WEEE) (2012/19/UE). Este producto incorpora el símbolo de la clasificación selectiva para los residuos de aparatos eléctricos y electrónicos (WEEE).



Este símbolo indica que este producto no debe eliminarse con otros desechos domésticos al final de su vida útil. El dispositivo usado debe ser devuelto al punto de recogida oficial para el reciclaje de los dispositivos eléctricos y electrónicos. Para encontrar estos sistemas de recogida, por favor, póngase en contacto con las autoridades locales o con el distribuidor donde se compró el producto. Cada hogar desempeña un papel importante en la recuperación y el reciclaje de los aparatos antiguos. La eliminación adecuada de los aparatos usados ayuda a prevenir las posibles consecuencias negativas para el medio ambiente y la salud humana.

Cumplimiento de la directiva RoHS:

El producto que ha adquirido es conforme con la directiva de la UE sobre la restricción de sustancias peligrosas (RoHS) (2011/65/UE). No

INFORMACIÓN

contiene ninguno de los materiales nocivos o prohibidos especificados en la directiva.

Información de embalaje



El embalaje del producto está fabricado con material reciclable de acuerdo con las normativas nacionales sobre medio ambiente. No se deshaga del material de embalaje ni de los desechos domésticos o de otro tipo. Llévelos a los puntos de recogida de material de embalaje designados por las autoridades locales. medio ambiente reciclando los productos usados.

Datos técnicos



Alimentación: 220-240 V~, 50/60 Hz

Potencia: 850 W

Queda reservado el derecho a realizar modificaciones técnicas y de diseño.



Consulte la última página del manual del usuario para su uso inicial, uso general y las secciones de limpieza.

Molimo pažljivo pročitajte ovaj korisnički priručnik prije uporabe uređaja! Slijedite sve sigurnosne upute da biste izbjegli oštećenje zbog nepravilne uporabe!

Sačuvajte korisnički priručnik za kasniju uporabu. Ako se ovaj uređaj da trećoj strani, mora se predati i korisnički priručnik.

- Uređaj je namijenjen samo uporabi u kućanstvu i nije pogodan za profesionalnu ugostiteljsku uporabu. Ne smije se koristiti za komercijalnu uporabu.
- Oštrice su vrlo oštre! Rukujte oštrim oštricama na najpažljiviji mogući način, posebno kad ih uklanjate i čistite da biste izbjegli ozljede.
- Nikada nemojte čistiti uređaj golim rukama. Uvijek koristite četku.
- Ne dodirujte bilo koje pokretne dijelove uređaja. Ne stavljajte i ne uklanjajte dijelove dok jedinica ne stane potpuno na kraju.
- Uvijek držite kosu, odjeću i druge predmete podalje od uređaja dok radi da biste izbjegli ozljede i oštećenja.
- Pazite da napon napajanja na tipskoj pločici odgovara vašem lokalnom napajanju. Jedini način na koji možete isključiti uređaj je da ga isključite s napajanja.
- Ne zamatajte kabel napajanja oko uređaja.
- Za dodatnu zaštitu, uređaj treba biti spojen na sklopku osigurača s ne više od 30mA. Za savjet, obratite se električaru.
- Ne uranjajte uređaj, kabel napajanja ili utikač u vodu ili druge tekućine.
- Uvijek izvucite kabel napajanja prije sastavljanja, nakon uporabe, prije rastavljanja, prije čišćenja uređaja ili prije izlaska iz sobe ili ukoliko dođe do kvara. Ne isključujte uređaj iz struje povlačenjem za žicu.
- OPREZ Blender se mora isključiti prije nego što se ukloni s postolja.

- Ne stišćite i ne presavijajte kabel napajanja i ne trljajte o oštre rubove da biste spriječili bilo kakvu štetu.
- Držite kabel napajanja podalje od vrućih površina i otvorenog plamena.
- Ne koristite produžni kabel s uređajem.
- Nikada nemojte koristiti uređaj ako su kabel napajanja ili uređaj vidljivo oštećen.
- Naši GRUNDIG kućanski aparati zadovoljavaju primjenjive sigurnosne standarde, stoga ako su uređaj ili kabel napajanja oštećeni, serviser ih mora popraviti ili zamijeniti da bi se izbjegle sve opasnosti. Pogrešna ili nekvalificirana popravka može uzrokovati opasnost i rizik za korisnika.
- Ne rastavljajte uređaj ni pod kakvim okolnostima. Svi jamstveni zahtjevi će biti odbaceni u slučaju nepravilnog rukovanja.
- Čišćenje i korisničko održavanje ne smiju obavljati djeca bez nadzora.
- Uvijek držite uređaj i njegov kabel izvan dosega djece.
- Uređaj mogu upotrebljavati osobe s ograničenim fizičkim, osjetilnim ili mentalnim sposobnostima ili pak s nedostatkom iskustva i znanja samo ako su pod nadzorom i razumiju upute u vezi sa sigurnom uporabom proizvoda te potencijalne opasnosti koje proizlaze iz te uporabe. Djeca se ne smiju igrati s uređajem.
- Djeca ne smiju obavljati postupke čišćenja i održavanja.
- Djeca ne smiju upotrebljavati uređaj.
- Ne ostavljajte uređaj bez nadzora dok god se koristi. Savjetuje se iznimna pažnja kad se uređaj koristi blizu djece i ljudi s ograničenim tjelesnim, senzornim ili mentalnim sposobnostima.
- Prije prve uporabe uređaja, pažljivo očistite sve dijelove koji dolaze u kontakt s mlijekom. Molimo, pogledajte detalje u dijelu "Čišćenje i održavanje".

- Osušite uređaj i sve dodatke prije spajanja na napajanje i prije dodavanja bilo kakvih dijelova.
- Ne radite s uređajem bez sastojaka u čaši za mjerenje ili zdjeli za rezanje.
- Nikada ne stavljajte uređaj, dodatke, kabel napajanja ili utikač na tople površine kao što su plinski ili električni plamenici ili vruće površine pećnice i nikada ne koristite s toplim tekućinama ili hranom.
- Ne koristite uređaj ni za što drugo osim za predviđenu uporabu.
- Nikada ne uključujte uređaj na dulje nego vam treba za obradu hrane.
- Ne koristite uređaj mokrim rukama.
- Radite s uređajem samo s dostavljenim dijelovima.
- Uređaj je napravljen za obradu samo uobičajenih količina u kućanstvu.
- Ne koristite uređaj ako su oštrice oštećene ili pokazuju znakove habanja.
- Pazite da ne postoji opasnost da će se kabel napajanja slučajno povući ili da će netko zapeti o njega dok se uređaj koristi.
- Postavite uređaj na takav način da je utikač uvijek dostupan.
- Za vađenje hrane iz posude za mjerenje ili zdjele za rezanje možete koristiti kuhaču. Pazite da je prije toga uređaj isključen.
- Ne preporučujemo da uređaj upotrebljavate za suhu ili tvrdnu hranu te led jer rezanje istih može istupiti ili oštetiti oštrice.
- Izvadite kosti i koštice iz hrane da biste spriječili oštećenje aparata.
- Pazite da je poklopac pravilno postavljen na zdjelu za rezanje prije nego uključite uređaj.

Poštovani kupci,

Čestitamo Vam na kupnji vaše nove GRUNDIG ručnog blendera BL 8680.

Pažljivo pročitajte sljedeće napomene za korisnika da biste puno godina potpuno uživali u vašem kvalitetnom GRUNDIGovom proizvodu.

Odgovoran pristup!



GRUNDIG se usredotočuje na ugovorom određene socijalne radne uvjete s korektnim plaćama za svoje zaposlenike i dobavljače. Također pridajemo veliku važnost učinkovitoj uporabi sirovina sa stalnim smanjenjem otpada od nekoliko tona plastike svake godine. Nadalje, svi naši dodaci dostupni su najmanje 5 godina.

Za budućnost vrijednu življenja.
Grundig.

Kontrole i dijelovi

Pogledajte sliku na 3. stranici.

- A** Tipka za brzinu
- B** Tipka za uključivanje
- C** Tipka turbo
- D** Jedinica motora
- E** Poklopac za rezanje
- F** Dodatak blendera
- G** Zdijela za rezanje
- H** Oštrica za rezanje
- I** Zaštita od grebanja za posude
- J** Držač dodatka za tučenje
- K** Posuda za mjerenje
- L** Dodatak za tučenje
- M** Poklopac za pranje

Blender

Napomene

- Da biste spriječili prskanje sastojaka, nemojte pritisnuti tipku za uključivanje/isključivanje **[B]** ili tipku turbo **[C]** dok se dodatak blendera ne uroni u sastojke.
- Kad koristite tipku turbo, uređaj radi na maksimalnoj brzini. U tom slučaju ne možete podešiti Tipka za brzinu **[A]**.
- Dok koristite tipku turbo **[C]**, sve diode oznake brzine zasvijetle.
- Uvijek isključujte uređaj prije vađenja obrađene hrane.
- Nikada ne uključujte uređaj na dulje nego vam treba za obradu hrane.
- Da biste spriječili prelijevanje mješavine, nemojte prepuniti posudu za mjerenje **[K]** ili zdjelu. Manje količine se lakše obrađuju.
- Da biste spriječili nezgode, koristite poklopac vrča kao protuklizni jastučić tako da stavite osnovu vrča na poklopac.
- Ako želite koristiti dodatak blendera izravno u loncu, prvo skinite lonac sa štednjaka da biste spriječili pregrijavanje dodatka blendera.

Rezanje

Napomene

- Nemojte rezati jako tvrde stvari kao što su zrna kave, kockice leda, muškati oraščići, žitarice ili kosti. Izvadite stabljike iz začinskog bilja, ljuske s orašastih plodova i kosti, tetive i hrskavicu s mesa.
- Izrežite hranu na male komade.

Pažnja

- Pazite kad umećete oštricu za rezanje **[H]** jer je vrlo oštra.
- Nikada ne dodirujte oštricu za rezanje golim rukama.

- Nikada ne radite s uređajem ako poklopac za rezanje ne stoji pravilno na zdjeli za rezanje, jer to može oštetiti oštricu za rezanje.

Napomene

- Za vrijeme rada, uvijek držite zdjelu za rezanje jednom rukom da spriječite da se ne prevrne.
- Ne koristite uređaj u kontinuitetu dulje od 10 sekundi.
- Da biste postigli najbolje rezultate, pritisnite isprekidano tipku za uključivanje/isključivanje ili tipku turbo.

Mješavina maslac + med

Maslac koji ste držali u škrinji (treba se držati u škrinji najmanje 4 sata i izrezati na komade veličine 10-15 mm x 35-40 mm) i med izvađen iz škrinje (treba se držati u škrinji najmanje 1 dan).

Tučenje

- Za tučenje vrhnja i jaja možete koristiti **[L]** dodatak za tučenje.
- Nikada nemojte obrađivati više od 4 bjelanjka ili 200 ml vrhnja.

Maksimalne količine i vrijeme obrade

Za vrijeme obrade i maksimalne količine, pogledajte tablicu.

Sastojci	Maksimalna količina	Vrijeme obrade
Nemasno meso (narezan na kockice)	300 g	20 s
Sir (narezan na kockice)	150 g	5 - 10 s
Luk/češnjak (mali komadići)	300 g	20 s
Rajčica	300 g	15 - 20 s
Rajčica (mali komadići)	300 g	15 - 20 s
Lješnjak	300 g	20 s
Peršin	200 g	10 s
Datulja	500 g	5 s
Jaje	60 g	
Šećer u prahu	120 g	
Škrob	250 g	
*Tablica iznad prikazuje procijenjeno vrijeme obrade na 2. Razina brzine.		

Čišćenje i održavanje

Pažnja

- Za čišćenje uređaja, nikada nemojte koristiti benzin, otapala ili abrazivna sredstva za čišćenje, metalne predmete ili tvrde četke.
- Nikada ne dodirujte oštricu za rezanje golim rukama. Oštrice su vrlo oštre. Koristite četku!
- Nikada ne stavljajte baznu jedinicu **D** ili kabel napajanja u vodu ili druge tekućine i nikad ga nemojte držati pod mlazom vode.
- Možete prati osovinu za miksanje **F** sa zatvorenim poklopcem **M** u perilici posuđa.
- U perilici se mogu čistiti samo sljedeći dijelovi: dodatak za tučenje **L**, zdjela za rezanje **G** i posuda za mjerenje **K**.
- Poklopac rezača **E** i držač sjeckala **J** čistite samo vlažnom krpom. Ne stavljajte ih pod mlaz vode i nikada ih ne potapajte u vodu. Voda bi mogla natopiti kućište.

Napomena

- Prije uporabe uređaja nakon čišćenja, pažljivo osušite sve dijelove pomoću suhog mekog ručnika.

Čuvanje

- Ako ne planirate koristiti uređaj dulje vrijeme, pažljivo ga odložite.
- Pobrinite se da je uređaj čist i potpuno suh.
- Držite ga na hladnom, suhom mjestu.
- Pazite da se uređaj nalazi izvan dosega djece.

Rukovanje i prenošenje

- Uređaj držite u originalnoj ambalaži tijekom rukovanja i prenošenja. Ambalaža štiti uređaj od fizičkog oštećenja.
- Nemojte stavljati teške terete na uređaj ili ambalažu. Može doći do oštećenja uređaja.
- Ispuštanje uređaja na tlo može onemogućiti njegov rad i uzrokovati trajno oštećenje.

Usklađenost s Direktivom o električnom i elektroničkom opremom (WEEE) i zbrinjavanju otpada:

Ovaj proizvod usklađen je s EU Direktivom WEEE (2012/19/EU). Ovaj proizvod nosi klasifikacijsku oznaku za električni i elektronski otpad (WEEE).



Ovaj simbol označava da se ovaj proizvod ne smije odlagati zajedno s ostalim kućanskim otpadom na kraju njegovog radnog vijeka. Rabljeni uređaj mora se vratiti na službeno sibirno mjesto za recikliranje električnih i elektroničkih uređaja. Da biste pronašli te sustave za prikupljanje, obratite se lokalnim vlastima ili prodavaču gdje je proizvod kupljen. Svako kućanstvo igra važnu ulogu u uporabi i recikliranju starih uređaja. Odgovarajuće odlaganje iskorištenog aparata pomaže u sprečavanju mogućih negativnih posljedica za okoliš i ljudsko zdravlje.

Usklađenost s Direktivom o zabrani uporabe određenih opasnih tvari u električnoj i elektroničkoj opremi (RoHS):

Proizvod koji ste kupili usklađen je s EU Direktivom RoHS (2011/65/EU). Ne sadrži štetne i zabranjene materijale navedene u Direktivi.

Informacije o pakiranju



Ambalaža proizvoda izrađena je od materijala koji se mogu reciklirati u skladu s nacionalnim zakonodavstvom. Nemojte odlagati ambalažu zajedno s kućanskim ili ostalim otpadom. Odnesite ih na odlagališta za ambalažu koja je odredilo lokalno zakonodavstvo.

Tehnički podaci



Napajanje: 220-240 V~, 50/60 Hz

Snaga: 850 W

Tehničke i dizajnerske izmjene su pridržane.

Lue tämä käyttöopas huolellisesti kokonaan ennen tämän laitteen käyttöä! Noudata kaikkia turvallisuusohjeita, jotta vältetään väärästä käytöstä aiheutuneet vahingot!

Säilytä käyttöopas myöhemmä käyttöä varten. Jos tämä laite annetaan jollekin kolmannelle osapuolelle, anna myös käyttöopas uudelle haltijalle.

- Tämä laite on tarkoitettu vain normaaliin kotitalouskäyttöön eikä sovellu ammattimaisen ruokatarjoilun tarkoituksiin. Laitetta ei saa käyttää kaupallisiin tarkoituksiin.
- Terät ovat erittäin teräviä. Käsittele teräviä teriä äärimmäisen huolellisesti, erityisesti niitä irrotettaessa ja puhdistettaessa, jotta vältetään loukkaantuminen.
- Älä puhdista laitetta paljain käsin. Käytä aina harjaa.
- Älä koske laitteen liikkuviin osiin. Älä liitä tai irrota laitteen osia, ennen kuin se on kokonaan pysähtynyt.
- Pidä aina hiukset, vaatteet ja muut välineet erossa laitteesta sen käytön aikana, jotta estetään loukkaantuminen ja vahingot.
- Tarkista, että tyyppikilven jännitelukema vastaa paikallista virran syötön jännitettä. Ainoa tapa kytkeä laite irti verkkovirrasta on irrottaa se pistorasiasta.
- Älä kierrä sähköjohtoa laitteen ympäri.
- Lisäsuojaa varten laite on liitettävä kotitalouden jäännösvirtalaitteeseen, jonka virheellinen virransuojajakytkin ei ylitä 30 mA. Pyydä sähköasentajalta lisätietoja.
- Älä upota laitetta, virtajohtoa tai pistoketta veteen tai muihin nesteisiin.
- Irrota aina pistoke pistorasiasta ennen laitteen kokoamista, käytön jälkeen, ennen purkamista tai ennen laitteen puhdistamista ja ennen huoneesta poistumista tai vian ilmetessä. Älä irrota laitetta pistorasiasta vetämällä sitä johdosta.

TURVALLISUUS JA ASETUKSET

- VAROITUS tehosekoittimen tulee olla pois päältä ennen kuin sen voi irrottaa jalustastaan.
- Älä purista tai taita virtajohtoa ja älä hiero sitä teräviin reunoihin vahingon ehkäisemiseksi.
- Pidä johto poissa kuumilta pinoilta ja avotulesta.
- Älä käytä laitteen kanssa jatkojohtoa.
- Älä käytä laitetta, jos sen sähköjohto on vahingoittunut.
- GRUNDIG-kotitalouslaitteemme ovat soveltuvien turvallisuusstandardien mukaisia. Jos laite tai virtajohto vahingoittuu, sen korjaaminen tai vaihtaminen on jätettävä jälleenmyyjälle, huoltokeskuskelle tai vastaavalle pätevälle ja valtuutetulle huoltoteknikolle vaarojen välttämiseksi. Vääriin tehty tai valtuuttamaton korjaus voi aiheuttaa käyttäjälle vaaroja.
- Älä purkaa laitetta missään olosuhteissa. Takuuvaatimuksia ei hyväksytä sopimattoman käsittelyn aiheuttamista vahingoista.
- Lapset eivät saa puhdistaa tai huoltaa laitetta ilman valvontaa.
- Pidä laite ja sen virtajohto lasten ulottumattomissa.
- 8-vuotiaiden ja sitä vanhempien lasten sekä henkilöiden joiden fyysinen, motorinen tai henkinen toimintakyky on rajoittunut tai joilla ei ole aikaisempaa kokemusta tai tietoa laitteen käytöstä voivat käyttää laitetta, jos heitä valvotaan tai jos he ovat saaneet ohjeistusta laitteen turvallisesta käyttötavasta ja he ymmärtävät siihen liittyvät vaarat. Lasten ei tule antaa leikkiä laitteen kanssa.
- Lasten ei tule antaa puhdistaa tai huoltaa laitetta.
- Lapset eivät voi käyttää tätä laitetta.
- Älä jätä laitetta ilman valvontaa, niin kauan kuin se on käytössä. Laitetta on käytettävä erityisen varovasti lähellä lapsia ja henkilöitä, joilla on rajoitetut fyysiset, aistimelliset tai henkiset kyvyt.

- Puhdista ennen laitteen ensimmäistä käyttöä huolellisesti kaikki veden kanssa kosketuksiin joutuvat osat. Katso lisätietoja ”Puhdistus ja huolto”-osasta.
- Kuivaa laite ja kaikki sen osat ennen laitteen liittämistä verkovirtaan ja lisävarusteiden liittämistä.
- Älä käytä laitetta mittakannu tai silppuamiskulho tyhjänä.
- Älä aseta laitetta, lisävarusteita, virtajohtoa tai pistoketta kuumille pinnoille, kuten kaasu- ja sähkölämmittimet tai kuumat uunin pinnat äläkä käytä laitetta kuumiin nesteisiin tai ruokiin.
- Älä käytä laitetta mihinkään muuhun kuin sen käyttötarkoitukseen.
- Älä pidä laitetta päälle kytkettynä pitempään kuin on välttämätöntä ruoanvalmistuksessa.
- Älä käytä laitetta kostein tai märin käsin.
- Käytä laitetta vain toimitukseen kuuluvien osien kanssa.
- Laite on suunniteltu käsittelemään vain tavanomaisia kotitalousannoksia.
- Älä käytä laitetta, jos terät ovat vahingoittuneet tai jos niissä näkyy kulumisen merkkejä.
- Varmista, ettei ole vaaraa, että sähköjohtoa voisi vahingossa vetää irti, tai ettei kukaan voi kompastua siihen, kun laite on käytössä.
- Sijoita laite niin, että pistoke on aina tavoitettavissa.
- Lastaa voi käyttää ruoan poistamiseen mittakannusta tai silppuamiskulhosta. Varmista, että laite on kytketty pois päältä ennen tätä toimenpidettä.
- Emme suosittele laitteen käyttämistä kuivien tai kovien elintarvikkeiden sekoittamiseen tai jään murskaamiseen koska tämä voi johtaa terien tylsistymiseen tai vaurioittaa niitä.
- Poista luut ja kivet ruoka-aineista estääksesi terien ja laitteen vahingoittumisen.
- Varmista, että kansi on asetettu oikein silppuamiskulhoon, ennen kuin kytket laitteen päälle.

LAITE YHDELLÄ SILMÄYKSELLÄ

Hyvä asiakas,

Onneksi olkoon uuden GRUNDIG Käsisekoittimen BL 8680 oston johdosta.

Lue huolellisesti seuraavat käyttäjän huomautukset, jotta voit käyttää laadukasta GRUNDIG-tuotettasi usean vuoden ajan.

Vastuullinen lähestymistapa!



GRUNDIG keskittyy sopimuksiensa mukaisesti sosiaalisiin työolosuhteisiin oikeudenmukaisiin palkkoihin niin ulkoisten työntekijöiden kuin tavarantoimittajien osalta.

Raaka-aineiden tehokas käyttö on myös erittäin tärkeää, jatkuvalla usean tonnin muovijätteen vähentämisellä vuosittain. Lisäksi laitteiden lisävarusteet ovat saatavilla vähintään 5 vuoden ajan.

Elämisen arvoisen tulevaisuuden puolesta.
Grundig.

Säätimet ja osat

Katso kuva sivulla 3.

- A** Nopeusvalintapainike
- B** Käynnistyspainike
- C** Turbo-painike
- D** Moottoriosia
- E** Silppuamiskansi
- F** Sekoitusosa
- G** Silppuamiskulho
- H** Silppuamisterä
- I** Naarmutussuoja patoja varten
- J** Vispilänpidike
- K** Mittakannu
- L** Pallovispilä
- M** Pese kansi

Sekoittaminen

Huomautuksia

- Jotta kulhossa olevat ainekset eivät roisku, älä paina Käynnistyspainiketta **[B]** tai turbopainiketta, **[C]** ennen kuin sekoitusosa on upotettu ainesosiin.
- Turbopainiketta käytettäessä laite toimii enimmäisnopeudella. Silloin et voi säätää nopeutta nopeussäätimellä **[A]**.
- Turbopainiketta **[C]** käytettäessä kaikki nopeuden merkkivalot palavat.
- Sammuta laite aina ennen sen ottamista pois ruoasta.
- 1 Vapauta Käynnistyspainike **[B]** tai turbopainike **[C]**, kun olet valmis, ja irrota virtapistoke pistorasiasta. Poista sekoitus mittakannusta **[K]**.
- 2 Sekoitusosa **[F]** moottoriyksiköstä **[D]** kiertämällä sitä vastapäivään.
- Älä pidä laitetta päälle kytkettynä pitempään kuin on välttämätöntä ruoanvalmistuksessa.
- Jotta aineiden ylivuotaminen estetään, älä ylitäytä mittakannua **[K]** tai kulhoa. Pieniä määriä on helpompi käsitellä.
- Estä tapaturmat käyttämällä mittakannun kantta liukuesteenä asettamalla mittakulhon pohja kannelle.
- Jos haluat käyttää sekoitusosaa suoraan astiassa, ota astia ensin pois liedeltä estääksesi sekoitusosan ylikuumentumisen.

Pilkkominen

Huomautuksia

- Älä pilko hyvin kovia aineita, kuten kahvinpajuja, jääpaloja, muskottipähkinöitä, jyviä tai luita. Poista yrteistä varret, pähkinöistä kuoret sekä lihasta luut, jänteet ja rustot.
- Paloittele ruoka pieniksi palasiksi.

Varotoimi

- Ole varovainen asettaessasi silppuamisterää, **[H]** sillä se on hyvin terävä.
- Älä koske silppuamisterään paljain käsin.
- Älä käytä laitetta, jos silppuamiskansi ei ole kunnolla kiinnitetty silppuamiskulhoon, sillä se voi vahingoittaa silppuamisterää.

Huomautuksia

- Pidä käytön aikana aina toisella kädellä kiinni silppuamiskulhosta sen kaatumisen estämiseksi.
- Älä käytä laitetta jatkuvasti yli 10 sekunnin ajan.
- Parhaan tuloksen saat painamalla Käynnistyspainiketta tai turbo-painiketta jaksoittain.

Sekoitus voi+hunaja

Pakastimessa säilytetty hunaja (tulee pitää pakastimessa vähintään 4 tuntia ja paloitella noin 10-15 mm x 35-40 mm kuutioiksi) ja jääkaapissa säilytetty hunaja (tulee säilyttää jääkaapissa vähintään 1 vuorokausi).

Vispaaminen

- Voit käyttää pallovispilää **[L]** kerman vispaamiseen ja kanamunien vatkaamiseen.
- Älä käsittele kerralla enempää kuin 4 munanvalkuaista tai 200 ml kermaa.

Enimmäismäärät ja käsittelyajat

Katso käsittelyaikojen ja enimmäismäärien taulukko.

Ainekset	Enimmäismäärä	Käsittelyaika
Rasvaton liha (leikattu pieniksi kuutioiksi)	300 g	20 s
Juusto (leikattu pieniksi kuutioiksi)	150 g	5 - 10 s
Sipulit/valkosipuli (pienet palat)	300 g	20 s
Tomaatti	300 g	15 - 20 s
Hedelmät (pienet palat)	300 g	15 - 20 s
Hasselpähkinä	300 g	20 s
Persilja	200 g	10 s
Taateli	500 g	5 s
Kananmuna	60 g	
Tomusokeri	120 g	
Tärkkelys	250 g	

*Yllä oleva taulukko kertoo arvioidun käyttöajan 2. eri nopeustasolla.

Puhdistus ja huolto

Varotoimi

- Älä käytä bensiiniä, luotinaiteita tai hankaavia puhdistusaineita, metalliesineitä tai kovia harjoja laitteen puhdistamiseen.
- Älä koske silppuamisteriin paljain käsin. Terät ovat erittäin teräviä. Käytä harjaa!
- Moottoriosaa **[D]** tai virtajohtoa veteen tai muuhun nesteeseen äläkä pidä niitä juoksevan veden alla.
- Voit pestä sekoitussauvan **[F]** suljetulla kannella **[M]** astianpesukoneessa.
- Ainoastaan seuraavat osat voi pestä astianpesukoneessa: pallovispilä **[L]**, silppuamiskulho **[J]** ja mittakulho **[M]**.
- Puhdista kansi **[E]** ja vispilän pidike **[J]** vain kostealla pyyhkeellä. Älä aseta sitä juoksevan veden alle tai upota sitä veteen. Vettä voi päästä kotelon sisään.

Huomio

- Ennen kuin käytät laitetta tai varastoit sen puhdistamisen jälkeen, kuivaa kaikki osat huolellisesti pehmeällä liinalla.

Käsittely ja kuljetus

- Kanna laite alkuperäisessä pakkauksessaan käsittelyn ja kuljetuksen aikana. Laitteen pakkaus suojaa sitä fyysisiltä vahingoilta.
- Älä laita laitteen tai pakkauksen päälle painavaa kuormaa. Laite voi vahingoittua.
- Laitteen pudottaminen voi tehdä siitä käyttökeltottoman tai aiheuttaa pysyviä vaurioita.

Säilytys

- Jollet aio käyttää laitetta pitkään aikaan, säilytä se huolella.
- Varmista, että laite on irrotettu verkkovirrasta ja täysin kuiva.
- Säilytä laitetta viileässä, kuivassa paikassa.
- Muista säilyttää laite lasten ulottumattomissa.

Sähkö- ja elektroniikkaromua koskevan direktiivin (WEEE) vaatimustenmukaisuus ja tuotteen hävittäminen:

Tämä tuote noudattaa Euroopan unionin sähkö- ja elektroniikkaromua koskevaa direktiiviä 2012/19/EY (WEEE-direktiivi). Tässä tuotteessa on sähkö- ja elektroniikkalaitteiden (WEEE) kierrätysymboli.



Tämä symboli ilmoittaa, että tuotetta ei tule sen käyttöön päättyessä hävittää tavanomaisen kotitalousjätteen mukana. Tuote tulee toimittaa viralliseen sähkö- ja elektroniikkalaitteiden kierrätyspisteeseen. Tietoja paikallisista kierrätyspisteistä saat paikallisilta viranomaisilta ja myymälästä, josta tuote on ostettu. Kotitalouksilla on tärkeä rooli vanhojen laitteiden keräämisessä ja kierrättämisessä. Kun hävität käytetyt laitteet vaatimusten mukaisella tavalla olet mukana torjumassa tällaisista laitteista aiheutuvia ympäristö- ja terveyshaittoja.

RoHS-direktiivin vaatimustenmukaisuus:

Valitsemasi tuote noudattaa Euroopan unionin tiettyjen vaarallisten aineiden käytön rajoittamisesta sähkö- ja elektroniikkalaitteissa koskevaa direktiiviä 2011/65/EY (RoHS-direktiivi). Laite ei sisällä direktiivissä määritettyjä haitallisia ja kiellettyjä materiaaleja.

Pakkaustiedot



Tuotteen pakkaus on valmistettu kierrätettävistä materiaaleista paikallisen lainsäädännön mukaisesti. Älä hävitä pakkausmateriaaleja yhdessä muiden kotitalousjätteiden tai muiden jätteiden kanssa. Vie pakkausmateriaalit paikallisten viranomaisten ilmoittamiin keräyspisteisiin.

Tekniset tiedot



Virtalähde: 220-240 V~, 50/60 Hz

Teho: 850 W

Oikeus teknisiin ja muotoilumuutoksiin pidätetään.

SIKKERHET OG OPPSETT

Vennligst les denne bruksanvisningen nøye før du bruker dette apparatet! Følg alle sikkerhetsinstruksjoner for å unngå skader på grunn av feil bruk!

Oppbevar denne bruksanvisningen for fremtidig bruk. Hvis dette apparatet gis til en tredjepart, må denne bruksanvisningen også følge med.

- Dette apparatet er beregnet til bruk i private husholdninger, og egner seg ikke til bruk i profesjonell catering. Det skal ikke brukes til kommersielle formål.
- Bladene er meget skarpe! For å unngå skade skal de skarpe bladene håndteres med stor forsiktighet, spesielt ved fjerning og rengjøring.
- Rengjør aldri apparatet med bare hendene. Bruk alltid en børste.
- Ikke berør noen av de delene av apparatet som er i bevegelse. Ikke fest eller fjern delene før apparatet stanser fullstendig opp.
- Hold alltid hår, klær og annet utstyr borte fra apparatet i løpet av driften for å kunne forhindre skade på personer og gjenstander.
- Kontroller om nettspenningen på typeskiltet samsvarer med det lokale strømmettet. Den eneste måten å koble enheten fra nettstrømmen på, er å trekke ut støpselet fra veggutaket.
- Ikke surr strømledningen rundt apparatet.
- Til ekstra beskyttelse bør dette apparatet være koblet til en spenningsfeilbeskyttende kretsbytter til husholdningsbruk som ikke er på mer enn 30 mA. Forhør deg med en elektriker om råd.
- Ikke neddykk apparatet, strømledningen eller strømpluggen i vann eller andre væsker.
- Trekk alltid ut støpselet før montering av apparatet, etter bruk, før demontering, før rengjøring av apparatet eller før du forlater rommet eller hvis en feil oppstår. Ikke ta ut støpselet ved å dra i selve kablet.

SIKKERHET OG OPPSETT

- NB! Blenderen må kobles fra strømmettet før den tas løs fra sokkelen.
- Ikke klem eller bøy strømledningen, og la den ikke komme borti skarpe kanter slik at det oppstår farlige situasjoner.
- Hold ledningen på avstand fra varme overflater og åpne flammer.
- Ikke bruk en skjøteledning sammen med apparatet.
- Apparatet skal aldri brukes dersom strømledningen eller apparatet er skadet.
- Våre GRUNDIG husholdningsapparater oppfyller de gjeldende sikkerhetsstandardene. Derfor, hvis apparatet eller strømledningen er skadet, må det repareres eller skiftes ut av forhandleren, et servicesenter eller en tilsvarende kvalifisert og autorisert servicetekniker for å unngå fare. Feilaktig eller ukvalifisert reparasjonsarbeid kan forårsake fare og risiko for brukeren.
- Ikke demonter apparatet under noen omstendighet. Ingen garantikrav godtas ved skader som oppstår som følge av feilhåndtering.
- Rengjøring og vedlikehold skal ikke utføres av barn uten tilsyn.
- Hold alltid apparatet og ledningen utilgjengelig for barn.
- Dette apparatet kan brukes av personer som har begrensede fysiske, sensoriske eller mentale evner, eller med manglende kunnskap og erfaring, forutsatt at de er under tilsyn, eller at de forstår instruksjonene med hensyn til sikker bruk av produktet og potensielle farer. Barn skal ikke leke med produktet.
- Rengjøring og vedlikehold skal ikke utføres av barn.
- Dette apparatet skal ikke brukes av barn.
- Ikke la apparatet være uten tilsyn når det er i bruk. Det anbefales å være ekstra forsiktig ved bruk av apparatet i nærheten av barn og personer med nedsatt sanseevne eller fysisk eller psykisk funksjons-evne.

SIKKERHET OG OPPSETT

- Før du bruker apparatet for første gang, rengjør nøye alle delene som kommer i kontakt med mat. Se detaljer i avsnittet "Rengjøring og stell".
- Tørk apparatet og alle delene før det tilkobles strømmettet og før tilbehør festes på.
- Ikke bruk apparatet uten ingredienser i målebegeret eller kuttebollen.
- Plasser aldri apparatet, vedlegg, strømledning eller støpsel på varme overflater som gass- eller elektriske brennere eller varm ovneoverflater og bruk aldri sammen med varme væsker eller mat. La varm mat og væsker avkjøles til min.
- Ikke bruk apparatet til noe annet formål enn det er beregnet til.
- Ha aldri apparatet lenger påslått enn du trenger for behandling av maten.
- Bruk ikke apparatet med fuktige eller våte hender.
- Bruk kun apparatet med de medfølgende delene.
- Apparatet er laget kun for å tilberede mat innenfor de mengdene som er vanlige å tilberede i en husholdning.
- Bruk ikke apparatet hvis bladene er skadet eller viser tegn på slitasje.
- Påse at det ikke er noen fare for at strømledningen ved uhell kan trekkes ut, eller at noen kan snuble over den når enheten er i bruk.
- Plasser enheten på en slik måte at støpselet alltid er tilgjengelig.
- En slikkepott kan brukes til å fjerne maten fra målebegeret og kuttebollen. Se til at apparatet er slått av før du gjør dette.
- Vi anbefaler at utstyret ikke brukes sammen med tørre eller harde matvarer, og heller ikke til knusing av is, ettersom det vil kunne føre til sløve eller ødelagte kniver.
- Fjern bein og steiner fra mat for å hindre at bladene og apparatet blir skadet.
- Pass på at lokket sitter skikkelig på kuttebollen før du slår på apparatet.

HURTIG OVERSIKT

Kjære kunde,

Gratulerer med kjøpet av din nye GRUNDIG manuelle blender BL 8680.

Vennligst les den følgende brukerveiledningen nøye for å sikre at du kan få glede av ditt kvalitetsprodukt fra GRUNDIG i mange år framover.

Vis ansvarlighet!



GRUNDIG fokuserer på avtalemessige sosiale arbeidsforhold med rimelige lønninger både for interne ansatte og leverandører. Vi legger også stor vekt på effektiv bruk av råmaterialer med kontinuerlig avfallsreduksjon på flere tonn plast hver år. Videre er alt tilbehør tilgjengelig i minst 5 år.

For en fremtid som er verdt å leve i.
Grundig.

Kontrollenheter og deler

Se illustrasjonen på side 3.

- A** Hastighetsknapp
- B** Startknapp
- C** Turboknapp
- D** Motorenhet
- E** Skjærelukk
- F** Blandetilbehør
- G** Kutteballen
- H** Skjærebladet
- I** Ripebeskyttelse for gryter
- J** Vispholder
- K** Målebeger
- L** Ballongvisp
- M** Vaske lokket

Blanding

Merknader

- For å hindre at ingredienser spruter, trykk ikke på startknapp **[B]** eller turboknapp **[C]** inntil blendeutstyret har blitt senket ned i ingrediensene.
- Når du bruker turbo-knappen, er apparatet i drift på maksimal hastighet. I dette tilfellet kan du ikke justere hastigheten ved hjelp av hastighetsknapp **[A]**.
- Benytter du turboknapp **[C]**, lyser samtlige hastighets-indikator-LED'er opp.
- Slå alltid av apparatet før du tar ut den maten du har tilberedt.
- Ha aldri apparatet lenger påslått enn du trenger for behandling av maten.
- For å hindre at blandingen flyter over, må du ikke overfylle målebegret **[K]** eller bollen. Det er enklere å håndtere mindre mengder.
- For å forhindre eventuelle ulykker, bruker du begerlokket som antiglidnings-gummimatte ved å sette begerbasen på lokket.
- Hvis du ønsker å bruke blendetilbehøret direkte i potten, ta først potten av ovnen for å hindre blendetilbehøret i å overophetes.

Kutting

Merknader

- Kutt ikke opp ekstremt harde gjenstander, slik som kaffebeønner, isbiter, muskatnøtt, korn eller bein. Fjern stilkene fra urter, skall fra nøtter og bein, sener og brus fra kjøtt.
- Kutt maten i små biter.

Forsiktig

- Vær varsom når du setter inn skjærebladet, **[H]** ettersom det er meget skarpt.
- Berør ikke skjærebladet med bare hendene.
- La aldri kuttelokket være i drift, dersom det ikke er riktig plassert på kuttebollen, da dette kan skade kuttebladet.

NB!

- I løpet av driften skal kuttebollen alltid holdes med en hånd for å hindre den i å velte.

Merknader

- Bruk ikke apparatet sammenhengende i mer enn 10 sekunder.
- For å oppnå de beste resultatene, trykk på Av-/På-knappen eller turbo-knappen periodisk.

Oppskriftside: Blanding smør + honning

Smør tatt ut av fryseren (bør oppbevares i fryseren i min. fire timer og skjæres i stykker av en størrelse på ca. 10-15 mm x 35-40 mm) og honning tatt ut av kjøleskapet (bør oppbevares i kjøleskap i min. én dag).

Visping

- Du kan bruke ballongvispen **[L]** til å piske fløte og knuse egg.
- Tilbered aldri mer enn 4 eggehviter eller 200 ml fløte.

Maksimale mengder og prosesseringstid

Se tabellen for prosesseringstid og maksimale mengder.

Ingredienser	Maksimumsmengde	Tilberedningstid
Magertkjøtt (kuttet i små terninger)	300 g	20 s
Ost (kuttet i små terninger)	150 g	5 - 10 s
Løk/hvitløk(Små biter)	300 g	20 s
Tomat	300 g	15 - 20 s
Frukt (Små biter)	300 g	15 - 20 s
Hassel nøtter	300 g	20 s
Persille	200 g	10 s
Daddelpalme	500 g	5 s
Egg	60 g	
Melis	120 g	
Stivelse	250 g	

*Tabellen overfor viser anslått tilberedningstid med hastighetsnivå 2.

INFORMASJON

Rengjøring og vedlikehold

Forsiktig

- Bruk aldri bensin, løsningsmidler eller skure-derengjøringsmidler, og heller ikke gjenstander i metall eller harde børster for å rengjøre apparatet.
- Berør ikke skjærebladet med bare hendene. Bladene er svært skarpe. Bruk en børste!
- Legg aldri motorenhet **[D]** eller strømledningen i vann eller andre væsker og holde dem aldri under rennende vann.
- Du kan vaske blenderskaftet **[F]** i oppvaskmaskinen med lokket **[M]** lukket.

- Bare følgende deler kan vaskes i oppvaskmaskin: Ballongvispen **[L]**, kuttebollen **[G]** og målebegeret **[K]**.
- Rengjør lokk **[E]**, og visp holderen **[J]**, bare med en fuktig klut. Ikke legg den under rennende vann, og sett den aldri i vann. Vann kan suges inn huset.

Merknad

- Før du bruker eller lagrer apparatet igjen etter rengjøring, tørk alle delene forsiktig med et mykt håndkle.

Oppbevaring

- Hvis du ikke har planer om å bruke apparatet over lang tid, oppbevar det på et trygt sted.
- Se til at apparatet er frakoblet og helt tørt.
- Oppbevar apparatet på et kjølige og tørt sted.
- Se til at apparatet oppbevares utilgjengelig for barn.

Håndtering og transport

- Under håndtering og transport skal apparatet oppbevares i originalemballasjen. Apparatets emballasje beskytter det mot fysisk skade.
- Ikke plasser tunge gjenstander på apparatet eller emballasjen. Det kan forårsake skade på apparatet.
- Dersom apparatet faller i bakken, kan det bli ubrukelig eller få varig skade.

Samsvar med WEEE-direktivet og Deponering av avfallsproduktet:

Dette produktet er i samsvar med EU-direktivet som omhandler elektronisk og elektrisk utstyr (2012/19/EU). Dette produktet har et klassifiseringsymbol for sortering av avfall elektrisk og elektronisk utstyr (WEEE).



Dette symbolet indikerer at dette produktet ikke skal kastes med annet husholdningsavfall ved slutten av levetiden. Brukt enhet må returneres til offisielt innsamlingssted for gjenvinning av elektriske og elektroniske enheter. For å finne disse innsamlingsstedene, vennligst kontakt din lokale myndighet eller forhandler der produktet ble kjøpt. Hver husholdning utfører en viktig rolle i gjenvinning og gjenvinning av gammelt apparat. Passende avhending av brukt apparat bidrar til å forhindre potensielle negative konsekvenser for miljøet og menneskers helse.

Samsvar med RoHS-direktivet:

Produktet du har kjøpt er i samsvar med EU-RoHS-direktivet (2011/65/EU). Det inneholder ingen farlige eller forbudte substanser som er angitt i direktivet.

Pakningsinformasjon



Produktpakningen er laget av gjenvinnbare materialer i samsvar med våre nasjonale miljøforskrifter. Ikke kast emballasjen sammen med husholdningsavfall eller annet avfall. Ta dem med til miljøstasjoner som er opprettet av lokale offentlige myndigheter.

Tekniske data



Strømforsyning: 220-240 V~, 50/60 Hz

Effekt: 850 W

Det tas forbehold om tekniske endringer og designmodifiseringer.

Lees deze handleiding zorgvuldig voordat u dit apparaat gaat gebruiken! Volg alle veiligheidsinstructies op om schade door incorrect gebruik te voorkomen!

Bewaar de handleiding voor toekomstige raadpleging. Als dit apparaat aan een derde partij wordt doorgegeven, dient deze handleiding ook te worden overhandigd.

- Dit apparaat is uitsluitend bedoeld voor huishoudelijk privégebruik en is niet geschikt voor professionele cateringsdoeleinden. Het mag niet commercieel gebruikt worden.
- De messen zijn zeer scherp! Hanteer om letsel te voorkomen de scherpe messen zeer voorzichtig, in het bijzonder bij het verwijderen en reinigen.
- Reinig het apparaat nooit met blote handen. Gebruik altijd een borstel.
- Raak geen bewegende delen van dit apparaat aan. Zet geen onderdelen op of verwijder geen onderdelen voordat het apparaat volledig tot stilstand is gekomen.
- Houd haar, kleding en andere gebruiksvoorwerpen altijd uit de buurt van het in werking zijnde apparaat om letsel en schade te voorkomen.
- Controleer of de netspanning op het typeplaatje overeenkomt met uw plaatselijke netspanning. De enige manier om het apparaat los te koppelen van het elektriciteitsnet is om de stekker uit het stopcontact te verwijderen.
- Draai het netsnoer niet rond het apparaat.
- Voor extra bescherming, moet dit apparaat worden aangesloten op een huishoudelijke aardlekschakelaar met een nominale waarde van niet meer dan 30 mA. Raadpleeg uw electricien voor advies.
- Het apparaat, het netsnoer of de stekker niet onderdompelen in water of andere vloeistoffen.

VEILIGHEID EN INSTALLATIE

- Trek altijd de stekker uit vóór de montage van het apparaat, na gebruik van het apparaat, vóór demontage, of alvorens het apparaat te reinigen, vóór de ruimte te verlaten of indien er zich een storing voordoet. Verwijder de stekker niet door aan het snoer te trekken.
- LET OP De blender moet zijn uitgeschakeld voordat hij van zijn basis wordt verwijderd.
- Knip of buig de netsnoer niet en wrijf deze niet over scherpe randen, om elke schade te voorkomen.
- Houd het netsnoer uit de buurt van hete oppervlakken en open vuur.
- Gebruik met het apparaat geen verlengsnoer.
- Gebruik het apparaat nooit als de netsnoer of het apparaat beschadigd is.
- Onze GRUNDIG-huishoudelijke apparaat voldoet aan de geldende veiligheidsnormen; om elk gevaar te vermijden moet het apparaat - indien het apparaat of het netsnoer beschadigd is - worden gerepareerd of vervangen door de dealer, een servicecentrum of een gelijkwaardig gekwalificeerde en erkende reparateur. Onjuiste of onbevoegde reparatie kan gevaar en risico's voor de gebruiker opleveren.
- Demonteer het apparaat onder geen enkele omstandigheid. Bij schade veroorzaakt door foutief gebruik kan geen aanspraak worden gemaakt op de garantie.
- Reiniging en gebruikersonderhoud dienen niet zonder toezicht door kinderen uitgevoerd te worden.
- Houd het apparaat en het snoer altijd uit de buurt van kinderen.

VEILIGHEID EN INSTALLATIE

- Dit apparaat kan gebruikt worden door personen met verminderd lichamelijk, zintuiglijk of geestelijk vermogen of gebrek aan ervaring en kennis, mits dat gebeurt onder toezicht of ze instructies ontvangen over het veilige gebruik van het apparaat en op de hoogte zijn van de potentiële gevaren. Kinderen mogen niet met het apparaat spelen.
- Reinigings- en onderhoudswerk mag niet door kinderen worden uitgevoerd.
- Dit apparaat mag niet door kinderen worden gebruikt.
- Laat het apparaat echter nooit onbeheerd achter zo lang het in gebruik is. Er wordt uiterste voorzichtigheid geboden als het apparaat gebruikt wordt in de buurt van kinderen en personen met verminderde fysieke, gevoels- of mentale vaardigheden.
- Voordat u het apparaat voor de eerste keer in gebruik neemt, dient u alle onderdelen die met voedsel in contact komen zorgvuldig te reinigen. Zie voor details het deel "Reiniging en onderhoud".
- Droog het apparaat en alle onderdelen voordat u het aansluit op de netspanning en voor het bevestigen van de accessoires.
- Laat het apparaat niet werken zonder ingrediënten in de maatbeker of de hokkom.
- Plaats het apparaat, de opzetstukken, de stroomkabel of stekker nooit op hete oppervlakken zoals gas- of elektrische branders of hete ovenoppervlakken en gebruik nooit met hete vloeistoffen of voedsel. Laat heet voedsel en vloeistoffen tot min.
- Gebruik het apparaat niet voor zaken waar het niet voor bedoeld is.
- Schakel het apparaat voor het verwerken van voedsel nooit langer in dan nodig.

VEILIGHEID EN INSTALLATIE

- Het apparaat nooit met vochtige of natte handen gebruiken.
- Gebruik het apparaat slecht met de geleverde onderdelen.
- Het apparaat is ontworpen voor verwerking in uitsluitend huishoudelijke hoeveelheden.
- Gebruik het apparaat niet als de messen beschadigd zijn of slijtage vertonen.
- Zorg dat er geen gevaar optreedt omdat iemand per ongeluk aan de stroomkabel trekt of omdat iemand hierover struikelt wanneer het apparaat in gebruik is.
- Plaats het apparaat zodanig dat de stekker altijd toegankelijk is.
- Een spatel kan worden gebruikt om het voedsel uit de maatbeter of de hakkom te verwijderen. Zorg voordat u dit doet dat het apparaat uitgeschakeld is.
- We raden niet aan het apparaat te gebruiken voor droog of hard voedsel of voor het hakken van ijs, omdat dit tot botte messen kan leiden.
- Verwijder botjes en pitten uit voedsel om te voorkomen dat de messen en het apparaat beschadigd raken.
- Zorg dat de deksel juist op de hakkom geplaatst is voordat u het apparaat aanzet.

KORT OVERZICHT

Beste klant,

Gefeliciteerd met de aankoop van uw nieuwe GRUNDIG Hand Blender BL 8680.

Lees aandachtig de volgende opmerkingen voor gebruikers om de komende jaren ten volle van uw GRUNDIG-kwaliteitsproduct te kunnen blijven genieten.

Een verantwoorde aanpak!



GRUNDIG richt zich op contractueel afgesproken maatschappelijke werkomstandigheden met eerlijke lonen, voor zowel eigen personeel als voor leveranciers. We hechten ook veel waarde aan het efficiënte gebruik van grondstoffen met een continue afvalvermindering van meerdere tonnen plastic elk jaar. Verder zijn al onze accessoires minimaal 5 jaar verkrijgbaar.

Voor een leefbare toekomst.
Grundig.

Bediening en onderdelen

Zie afbeelding op pagina 3.

- A** Snelheidsregelaar
- B** Startknop
- C** Turbo-knop
- D** Motor
- E** Hakdeksel
- F** Mengopzetstuk
- G** Hakkom
- H** Hakmes
- I** Krasbescherming voor kommen
- J** Gardehouder
- K** Maatbeker
- L** Ballongarde
- M** Deksel reinigen

Mengen

Opmerking

- Om te voorkomen dat de ingrediënten spetteren, moet u de Startknop **[B]** of turboknop **[C]** niet indrukken voordat het mengopzetstuk zich tussen de ingrediënten bevindt.
- Als u de turboknop gebruikt, werkt het apparaat op maximale snelheid. In dit geval kunt u de snelheid niet aanpassen met de snelheidsregelaar **[A]**.
- Bij het gebruik van de turboknop **[C]** lichten alle LEDs voor snelheidsaanduiding op.
- Schakel het apparaat altijd uit alvorens het verwerkte voedsel uit te nemen.
- Schakel het apparaat voor het verwerken van voedsel nooit langer in dan nodig.
- Om overlopen van het mengsel te voorkomen, dient u de maatbeker **[K]** of kom niet overmatig te vullen. Kleinere hoeveelheden zijn makkelijker te verwerken.
- Gebruik om ongelukken te voorkomen de bekerdeksel als anti-slip mat door de beker op de deksel te plaatsen.
- Indien u het mengopzetstuk rechtstreeks in de pan wilt gebruiken, neem dan eerst de pan van het vuur om te voorkomen dat het mengopzetstuk oververhit raakt.

Hakken

Opmerkingen

- Hak geen uiterst harde items, zoals koffiebonen, ijsblokjes, nootmuskaat, granen of botten. Verwijder stelen van kruiden, schillen van noten, en botten, pezen en kraakbeen van vlees.
- Snij het voedsel in kleine stukken.

Let op

- Wees voorzichtig bij het plaatsen van het hakmes **[H]**, omdat het heel scherp is.

- Raak het hakmes niet met blote handen aan.
- Zet het apparaat nooit in werking als de hakdeksel niet juist op de hakkom is bevestigd. Dit kan het hakmes beschadigen.

Opmerkingen

- Houd tijdens de werking altijd de hakkom met één hand vast om te voorkomen dat deze omvalt.
- Gebruik het apparaat niet langer dan 10 seconden continu.
- Om de beste resultaten te verkrijgen drukt u met tussenpozen op de aan/uit- of de turboknop.

Receptidee: Mengsel boter met honing

Boter uit de vrieskast (moet minstens 4 uur in de vrieskast worden bewaard en in stukjes van ongeveer 10-15 mm x 3,5-40 mm worden gesneden) en de honing uit de ijskast (moet minstens 1 dag in de ijskast worden bewaard).

Kloppen

- U kunt de ballongarde gebruiken **[L]** voor slagroom en het kloppen van eieren.
- Verwerk nooit meer dan 4 eiwitten of 200 ml room.

Maximum hoeveelheden en verwerkingstijd

Raadpleeg de tabel voor verwerkingstijd en maximum hoeveelheden.

Ingrediënten	Maximale hoeveelheid	Verwerktijd
Mager vlees (in kleine blokjes gesneden)	300 g	20 s
Kaas (in kleine blokjes gesneden)	150 g	5 - 10 s
Uien/Knoflook(kleine stukjes)	300 g	20 s
Tomaat	300 g	15 - 20 s
Fruit (kleine stukjes)	300 g	15 - 20 s
Hazelnoot	300 g	20 s
Peterselie	200 g	10 s
Dadelpalm	500 g	5 s
Ei	60 g	
Poedersuiker	120 g	
Zetmeel	250 g	
*Bovenstaande tabel omvat een geschatte verwerkingstijd met 2. Snelheidsniveau.		

INFORMATIE

Reiniging en onderhoud

Let op

- Gebruik nooit benzine, oplosmiddelen of schuurmiddelen, metalen voorwerpen of harde borstels om het apparaat schoon te maken.
- Raak het hakmes niet met blote handen aan. De messen zijn zeer scherp. Gebruik een borstelt!
- Plaats de motor **[D]** of het netsnoer nooit in water of andere vloeistoffen en houd deze nooit onder stromend water.
- U kunt de mengas **[F]** met de gesloten deksel **[M]** in de vaatwasser reinigen.

- Reinig meteen na gebruik het mengopzetstuk **[F]**, de hakdeksel **[E]** en gardehouder **[J]** met warm water en zeep en droog ze grondig af. Was ze nooit in de vaatwasser.
- Slechts de volgende onderdelen kunnen in de vaatwasser gereinigd worden: ballongarde **[L]**, hakkom **[G]** en maatbeker **[K]**.
- Reinig het deksel van de hakker **[E]** en de houder van de klopper **[J]** enkel met een vochtige doek. Houd ze niet onder stromend water en domepel ze nooit onder in water want dit kan de behuizing beschadigen.

Opmerking

- Droog alle onderdelen zorgvuldig met een zachte doek, voordat u het apparaat na het reinigen gebruikt of opbergt.

Opbergen

- Als u het apparaat een lange tijd niet zult gebruiken, berg het dan veilig op.
- Zorg ervoor dat de stekker uit het apparaat is getrokken en dat het apparaat volledig droog is.
- Bewaar het apparaat op een koele, droge plaats.
- Zorg ervoor dat het apparaat buiten het bereik van kinderen wordt gehouden.

Hanteren en vervoeren

- Draag het apparaat bij hanteren en vervoeren in de oorspronkelijke verpakking. De verpakking van het apparaat beschermt tegen fysieke schade.
- Zet niets zwaars op het apparaat of op de verpakking. Het apparaat kan beschadigd raken.
- Het laten vallen van het apparaat kan ervoor zorgen dat het niet meer werkt of permanente schade veroorzaken.

Voldoet aan de WEEE-richtlijn en de richtlijnen voor afvoeren van het restproduct:

Dit product voldoet aan de EU-richtlijn WEEE (2012/19/EU). Dit product is voorzien van een classificatiesymbool voor afvalsortering van elektrische en elektronische apparatuur (WEEE).



Dit symbool geeft aan dat dit product niet met ander huishoudelijk afval mag worden weggegooid aan het einde van zijn levensduur. Het gebruikte apparaat moet worden ingeleverd bij het officiële inzamelingspunt voor recy-

cling van elektrische en elektronische apparaten. Voor de locatie van deze inzamelingspunten neemt u contact op met de plaatselijke gemeente of winkelier waar u het product heeft gekocht. Ieder huishouden heeft een belangrijke rol in de herwinning en recycling van oude apparaten. Correcte verwijdering van gebruikte apparaten helpt potentiële negatieve consequenties voor het milieu en de gezondheid van de mens te voorkomen.

Voldoet aan RoHS-richtlijn:

Het door u aangekochte product voldoet aan de EU-richtlijn RoHS (2011/65/EU). Het bevat geen schadelijke en verboden materialen die in deze richtlijn zijn opgenomen.

Verpakkingsinformatie



Het verpakkingsmateriaal van het product is vervaardigd uit gerecyclede materialen overeenkomstig onze nationale regelgeving. Gooi het verpakkingsmateriaal niet weg met het huishoudelijk of ander afval. Breng het naar een door de gemeente aangewezen verzamelpunt voor verpakkingsmateriaal.

Technische gegevens



Voeding: 220-240 V~, 50/60 Hz

Stroom: 850W

Technische en ontwerpwijzigingen voorbehouden.

Læs brugsanvisningen grundigt igennem, inden du bruger apparatet! Følg alle sikkerhedsanvisninger for at undgå skader som følge af forkert brug!

Behold brugsanvisningen til fremtidig brug. Hvis dette apparat gives videre til en tredjepart, bør denne vejledning også gives videre.

- Dette apparat er kun beregnet til husholdningsbrug og er ikke egnet til brug i professionelle restaurationsvirksomheder. Det bør ikke anvendes til erhvervs-mæssige formål.
- Knivbladet er meget skarpt! Håndter de skarpe knivblade med stor forsigtighed for at undgå personskader, især når du fjerner og rengør det.
- Rengør aldrig apparatet kun med hænderne. Brug altid en børste.
- Undlad at berøre nogen af apparatets bevægelige dele. Undlad at montere eller fjerne dele, før apparatet er standset helt.
- Hold altid hår, tøj og andre redskaber væk fra apparatet, når det er i brug, for at forebygge personskader og materielskader.
- Apparatet er kun beregnet til husholdningsbrug.
- Kontrollér, at spændingen på typepladen er i overensstemmelse med den lokale strømforsynings. Den eneste måde at afbryde apparatet fra strømforsyningen på er ved at trække stikket ud.
- For yderligere beskyttelse bør dette apparat tilsluttes et fejlstrømsrelæ i huset med en fejlstrøm på højst 30 mA. Søg vejledning hos en elektriker.
- Læg ikke apparatet, ledningen eller strømstikket i vand eller andre væsker.
- Tag altid strømstikket ud af stikkontakten, før du monterer apparatet, efter brug, før afmontering, før du rengør apparatet, inden du forlader lokalet, eller hvis der opstår en fejl. Tag ikke stikket ud ved at trække i ledningen.

- ADVARSEL Strømforbindelsen skal være afbrudt, før blenden fjernes fra sin fod.
 - Ledningen må ikke klemmes eller bøjes, og den må ikke gnide op ad skarpe kanter, da det kan føre til skader på den.
 - Hold ledningen væk fra varme overflader og åben ild.
 - Brug ikke en forlængerledning til apparatet.
 - Brug aldrig apparatet, hvis det eller ledningen er beskadiget.
 - Undlad under alle omstændigheder at skille apparatet ad. Garantikrav accepteres ikke i tilfælde af skader forårsaget af forkert håndtering.
 - Rengøring og vedligeholdelse må ikke foretages af børn uden opsyn.
 - Hold altid apparatet og ledningen ude af børns rækkevidde.
 - Apparatet bør ikke bruges af personer, herunder børn, med nedsatte fysiske, sansemæssige eller mentale evner eller manglende erfaring og viden.
- Dette gælder ikke, hvis de før-omtalte personer har fået en udførlig vejledning i brugen af apparatet, eller hvis de bruger det under opsyn af en person, der er ansvarlig for deres sikkerhed.
- Børn skal altid holdes under opsyn for at sikre, at de ikke leger med apparatet.
 - Apparatet må ikke bruges af børn.
 - Efterlad ikke apparatet uden opsyn, når det er i brug. Vær ekstra opmærksom, når apparatet bruges i nærheden af børn og folk med begrænsede fysiske, sensoriske eller mentale evner.
 - Inden apparatet tages i brug første gang, skal alle de dele, der kommer i kontakt med madvarer, rengøres grundigt. Se yderligere oplysninger i afsnittet "Rengøring og vedligeholdelse".
 - Tør apparatet og alle dets dele af, inden det tilsluttes strømforsyningen, og inden tilbehøret monteres.

SIKKERHED OG OPSÆTNING

- Brug ikke apparatet, hvis målebægeret eller hakkeskålen er tom.
- Placer aldrig apparatet, tilbehøret, ledningen eller strømstikket på varme overflader, som f.eks. gasblus eller kogeplader eller varme ovnoverflader, og brug det aldrig sammen med varme væsker eller varm mad.
- Brug ikke apparatet til andet end den tilsigtede brug.
- Lad aldrig apparatet være tændt i længere tid, end det er nødvendigt til bearbejdning af madvarerne.
- Brug aldrig apparatet med fugtige eller våde hænder.
- Brug kun apparatet sammen med de tilhørende dele.
- Apparatet er kun beregnet til at forarbejde almindelige mængder af mad til husholdningsbrug.
- Undlad at bruge apparatet, hvis knivbladet er beskadiget eller viser tegn på slid.
- Sørg for, at der ikke er fare for, at ledningen ved et uheld kan trækkes ud, eller at nogen kan snuble over den, mens apparatet er i brug.
- Placer apparatet således, at stikket altid er tilgængeligt.
- Der kan evt. anvendes en spatel til at fjerne madvarer fra målebægeret og hakkeskålen. Sørg for, at apparatet er slukket, inden du gør det.
- Vi anbefaler ikke, at du anvender apparatet til tørrede eller hårde madvarer eller til at knuse is med, da dette kan resultere i en sløv eller beskadiget kniv.
- Fjern ben og sten fra madvarerne for at forhindre, at knivbladet og apparatet beskadiges.
- Sørg for, at hakkeskålens låg er lukket ordentligt, inden du tænder for apparatet.

Kære kunde

Tillykke med købet af din nye GRUNDIG Stavblendersæt BL 8680.

Læs de følgende bemærkninger grundigt for at kunne udnytte dit kvalitetsprodukt fra GRUNDIG fuldt ud i mange år fremover.

En ansvarlig tilgang!



GRUNDIG fokuserer på at indgå aftaler om socialt ansvarlige arbejdsforhold med rimelige lønninger til både interne medarbejdere og leverandører. Vi lægger også stor vægt på effektiv udnyttelse af råstoffer med en fortsat reduktion af affald på flere tons plastik om året. Desuden er alt vores tilbehør tilgængeligt på markedet i mindst 5 år.

For en levedygtig fremtid.
Grundig.

Betjeningsfunktioner og dele

Se figuren på side 3.

- A** Hastighedskontrol
- B** Start-knap
- C** Turbo-knap
- D** Motordelen
- E** Låg til hakkeskål
- F** Tilbehør
- G** Hakkeskål
- H** Hakkekniv
- I** Ridsebeskyttelse
- J** Holder til piskeris
- K** Målebæger
- L** Piskeris
- M** Vask låget

Brug af blenderen

Bemærk

- For at forhindre at det sprøjter, bør du ikke trykke på hverken start-knappen **[B]** eller turbo-knappen **[C]**, før blenderen er sat ned i ingredienserne.
- Når du bruger turbo-knappen, kører apparatet på højeste hastighed. I dette tilfælde kan du ikke justere hastigheden med hastighedskontrollen **[A]**.
- Når du bruger turbo-knappen **[C]**, lyser alle LED-indikatorer.
- Sluk altid for apparatet, inden den forarbejdede mad tages ud.
- Lad aldrig apparatet være tændt i længere tid, end det er nødvendigt til bearbejdning af madvarerne.
- For at forhindre at blandingen flyder over, skal du undlade at fylde for meget i målebægeret **[K]** eller skålen. Mindre mængder er nemmere at forarbejde.
- For at forhindre ulykker kan du bruge målebægerets låg som skridsikkert underlag ved at stille bægeret på låget.
- Hvis du vil bruge blenderen direkte i en gryde, skal gryden først tages af varmen for at forhindre, at blenderen overophedes.

Hakning

Bemærk

- Undlad at hakke meget hårde genstande, som kaffebønner, isterninger, muskatnød, korn eller ben. Fjern stilke fra urter, skaller fra nødder og ben, sener og brusk fra kød.
- Skær maden i små stykker.

Advarsel

- Vær forsigtig, når du sætter hakkekniven **[H]** på, da den er meget skarp.

- Undlad at røre ved hakkekniven med hænderne.
- Betjen aldrig apparatet, hvis låget ikke er sat ordentligt fast på hakkeskålen, da det kan beskadige knivbladet.

Bemærk

- Hold altid hakkeskålen med den ene hånd, når du bruger apparatet, så den ikke vælter.
- Brug ikke apparatet i mere end 10 sekunder ad gangen.
- For at opnå det bedste resultat skal du skiftevis trykke og give slip på start-knappen eller turbo-knappen.

Brug af blenderen til smør eller honning

Smør skal bruges direkte fra fryseren (det bør have været skåret i små stykker på ca. 10-15 mm x 35-40 mm og opbevaret i fryseren i mindst fire timer), og honning skal bruges direkte fra køleskabet (det bør have været opbevaret i køleskabet i mindst en dag).

Piskning

- Du kan bruge piskeriset **[L]** til at piske fløde og æg.
- Pisk aldrig mere end fire æggeghvider eller 200 ml fløde ad gangen.

Maksimumsmængder og forarbejdningstider

Se tabellen for forarbejdningstider og maksimumsmængder.

Ingredienser	Maksimumsmængder	Forarbejdningstider
Magert kød (skåret i små firkanter)	300 g	20 sek.
Ost (skåret i små tern)	300 g	20 sek.
Løg/hvidløg (små stykker)	300 g	20 sek.
Tomat	300 g	15-20 sek.
Frugt (små stykker)	150 g	5-10 sek.
Hasselnødder	300 g	15-20 sek.
Persille	200 g	10 sek.
Dadler	500 g	5 sek.
Æg	60 g	
Flormelis	120 g	
Stivelsesholdige madvarer	250 g	

*Over figuren ses de anslåede forarbejdningstider for hastighed 2.

Rengøring og vedligeholdelse

Advarsel

- Brug aldrig rengøringsmidler, der indeholder benzin, opløsningsmidler eller skuremidler, metalgenstande eller hårde børster til at rengøre apparatet.
- Undlad at berøre knivbladet med hænderne. Knivbladet er meget skarpt. Brug en børste!
- Læg aldrig motordelen **D** eller ledningen i vand eller andre væsker, og hold dem aldrig under rindende vand.
- Blendesakslen **F** med lukket låg **M** kan vaskes i opvaskemaskinen.
- Kun de følgende dele må vaskes i opvaskemaskinen: piskeris **L**, hakkeskål **G** og målebæger **K**.
- Rengør kun låget til hakkeren **E** og piskerholderen **J** med en fugtig klud. Hold den ikke under rindende vand og sænk den aldrig ned i vand. Vandet kunne trænge ind i kabinettet.

Bemærk

- Før du bruger eller opbevarer apparatet efter rengøring, skal alle delene tørres omhyggeligt af med et blødt viskestykke.

Opbevaring

- Hvis du ikke skal bruge apparatet i en længere periode, skal det opbevares omhyggeligt.
- Sørg for, at apparatet ikke er tilsluttet strøm, og at det er helt tørt.
- Opbevar apparatet på et køligt, tørt sted.
- Sørg for, at apparatet er ude af børns rækkevidde.

Håndtering og transport

- Apparatet skal håndteres og transporteres i originalemballagen. Emballagen beskytter apparatet mod fysisk skade.
- Undlad at placere tunge genstande på apparatet eller emballagen. Dette kan beskadige apparatet.
- Tab af apparatet kan gøre det ubrugeligt eller forårsage permanent skade.

Overholdelse af WEEE-direktivet og affaldshåndtering:

Dette produkt overholder EU's WEEE-direktiv (2012/19/EU). Dette produkt er mærket med piktogrammet for elektrisk og elektronisk skrot (WEEE).



Dette symbol indikerer, at dette produkt ikke må bortskaffes sammen med almindeligt husholdningsaffald, når slutningen på dets levetid er nået.

Brugte apparater skal indleveres på en offentlig genbrugsplads til elektriske og elektroniske apparater. Kontakt din kommune eller forhandleren af produktet for at finde ud af, hvor disse genbrugspladser ligger. Alle husholdninger spiller en vigtig rolle i forhold til genanvendelse og genbrug af gamle produkter. Korrekt bortskaffelse af brugte apparater hjælper med at beskytte mod potentielt negative konsekvenser for miljøet og mennesker.

Overholdelse af RoHS-direktivet

Det produkt, du har købt, overholder EU's RoHS-direktiv (2011/65/EU). Produktet indeholder ikke skadelige og forbudte materialer som angivet i direktivet.

Information om emballagen



Produktets emballage er fremstillet af genbrugsmaterialer i overensstemmelse med nationale miljølove. Smid ikke emballagen ud sammen med husholdningsaffald eller andet affald. Aflever den på en genbrugsstation, der tager imod emballage, anvist af dine lokale myndigheder.

Tekniske data



Strømforsyning: 220-240 V~, 50/60 Hz

Effekt: 850 W

Retten til tekniske og designmæssige ændringer forbeholdes.

SÄKERHET OCH INSTALLATION

Var god läs den här bruksanvisningen noga innan du använder apparaten! Följ alla säkerhetsanvisningar för att undvika skador på grund av olämplig användning!

Behåll bruksanvisningen för framtida referens. Om enheten skulle överlåtas till en tredje part måste bruksanvisningen också lämnas över.

- Apparaten är endast avsedd för hemmabruk är inte lämplig för professionella matleveranser. Den bör inte användas för kommersiellt bruk.
- Bladen är mycket vassa! Hantera de vassa bladen med största omsorg, särskilt under borttagning och rengöring, i syfte att undvika skador.
- Rengör aldrig apparaten med händerna. Använd alltid en borste.
- Rör inte någon av apparatens rörliga delar. Fäst inte eller ta bort delar innan apparaten kommer till ett fullständigt stopp.
- Håll alltid hår, kläder och andra föremål borta från apparaten när den används för att förhindra personskador och andra skador.
- Enheten är bara utformad för användning i hemmet.
- Kontrollera att strömförsörjningen stämmer överens med det som anges på produktetiketten. Enda sättet att koppla bort apparaten från elnätet är att dra ut nätkontakten.
- För ytterligare skydd, bör denna apparat anslutas till en hushållsjordfelsbrytare på högst 30 mA. Kontakta din elektriker om råd.
- Doppa inte apparaten, strömledaren eller kontakten i vatten eller andra vätskor.
- Koppla alltid ur strömledaren innan apparaten monteras, efter att ha använt apparaten, innan den tas isär, innan du rengör apparaten, innan du lämnar rummet eller om ett fel uppstår. Dra inte ut kontakten genom att dra ledaren.
- **FÖRSIKTIGHET** Mixern måste inaktiveras innan den avlägsnas från sin bas.

SÄKERHET OCH INSTALLATION

- Undvik att pressa eller böja strömsladden och gnugga den inte på vassa kanter för att förhindra skador.
 - Håll strömsladden borta från heta ytor och öppen eld.
 - Använd ingen förlängnings-sladd med apparaten.
 - Använd aldrig apparaten om strömsladden eller apparaten är skadad.
 - Demontera inte enheten under några omständigheter. Inga garantianspråk accepteras för skador orsakade av felaktig hantering.
 - Rengöring och skötsel får inte utföras av barn utan övervakning.
 - Förvara alltid enheten och kablar utom räckhåll för barn.
 - Apparaten bör inte användas av följande personer, inklusive barn: personer med begränsad fysisk, sensorisk eller mental förmåga och även de med bristande erfarenhet och kunskap.
- Detta gäller inte för de senare om de instruerats i användningen av apparaten eller om de använder den under överinseende av en person som ansvarar för deras säkerhet.
- Barn bör alltid övervakas för att säkerställa att de inte leker med enheten.
 - Denna apparat ska inte användas av barn.
 - Lämna inte apparaten utan uppsikt när den är i bruk. Extrem försiktighet bör iakttas vid användning nära barn och personer som har begränsade fysiska, sensoriska eller mentala förmågor.
 - Innan du använder apparaten för första gången, rengör alla delar som kommer i kontakt med mat ordentligt. Se information i avsnittet "Rengöring och skötsel".
 - Efter rengöring, torka apparaten och alla tillbehör innan du ansluter den till elnätet eller sätter fast tillbehör.
 - Använd inte apparaten utan ingredienser i mätbägaren eller hackskålen.

SÄKERHET OCH INSTALLATION

- Placera aldrig apparaten, redskap, nätsladden eller kontakten på heta ytor, såsom gas- eller elektriska plattor eller varma ugnsytor och använd aldrig med varma vätskor eller mat.
- Använd inte apparaten i något annat syfte än vad som är avsett.
- Använd aldrig apparaten längre än nödvändigt för att bearbeta maten.
- Använd inte apparaten med fuktiga eller våta händer.
- Använd endast apparaten tillsammans med medföljande delar.
- Apparaten är utformad för att endast hantera vanliga hushållsmängder.
- Använd inte apparaten om bladen är skadade eller visar tecken på slitage.
- Se till att det inte finns någon risk för att strömsladden av misstag kan dras ut, eller att någon kan snubbla över den när apparaten är i bruk.
- Placera apparaten på ett sådant sätt att nätkontakten är alltid tillgänglig.
- En spatel kan användas för att avlägsna mat från mätbägaren och hackskålen. Se till att apparaten är avstängd innan du gör detta.
- Vi avråder från att använda apparaten med torra eller hårda livsmedel eller för att krossa is, då detta kan göra att knivarna blir slöa eller skadas.
- Ta bort ben och stenar från mat för att förhindra att bladen och maskinen skadas.
- Se till att locket sitter ordentligt på hackskålen innan du slår på apparaten.

Kära kund,

Gratulerar till köpet av din nya GRUNDIG Handmixerset BL 8680.

Läs följande användarinformation noggrant för att säkerställa att du kan få ut maximalt av din GRUNDIG-produkt under många år framåt i tiden.

En ansvarsfull inställning!



GRUNDIG fokuserar på avtalsmässigt överenskomna arbetsförhållanden med rättvisa löner för både internanställda och leverantörer. Vi lägger också stor vikt vid effektiv användning av råmaterial med kontinuerlig avfallsreducering av flera ton plast varje år. Dessutom är alla våra tillbehör tillgängliga i minst 5 år.

För en ljus framtid.
Grundig.

Delar och kontroller

Se bilden på sidan 3.

- A** Hastighetskontroll
- B** Startknapp
- C** Turboknapp
- D** Motorenhet
- E** Hacklock
- F** Mixerredskap
- G** Hackskål
- H** Hackblad
- I** Repskydd för kastruller
- J** Visphällare
- K** Mätbägare
- L** Ballongvisp
- M** Tvättlock

Mixning

Obs

- För att undvika att ingredienser skvätter, tryck inte på start-knappen **B** eller turboknappen **C** innan mixerredskapet har sänkts ner i ingredienserna.
- När du använder turboknappen arbetar apparaten i maximal hastighet, I fall du inte kan justera hastigheten med varvtalsreglering **A**.
- När turboknappen används **C** lyser alla LED hastighetsindikatorer.
- Slå alltid av apparaten innan du tar bort den processade maten.
- Använd aldrig apparaten längre än nödvändigt för att bearbeta maten.
- För att förhindra överfyllning av blandningen, överfyll inte mätbägaren **K** eller skålen. Mindre mängder är lättare att hantera.
- För att undvika olyckor, använd bägarens lock som halkskydd genom att sätta bägaren bas på locket.
- Om du vill använda mixerredskapet direkt i kastrullen, ta kastrullen från spisen för att förhindra att mixerredskapet överhettas.

Hacka

Obs

- Hacka inte extremt hårda föremål såsom kaffeböner, isbitar, muskotnöt, korn eller ben. Ta bort stjälkar från örter, skal från nötter och ben, senor och brosk från kött.
- Skär maten i små bitar.

Försiktighet

- Var försiktig när du sätter fast skärbladet **H** eftersom det är mycket vasst.
- Vidrör inte hackbladet med bara händerna.

- Använd aldrig apparaten om hacklocket inte är ordentligt fäst till hackskålen eftersom det kan skada hackbladet.

Obs!

- Under drift, håll alltid hackskålen med ena handen så att den inte tippar över.
- Kör aldrig enheten kontinuerligt mer än 10 sekunder.
- För att uppnå bästa resultat, tryck på startknappen eller turboknappen intermittent.

Blandning smör + honung

Smör från frysen (bör hållas i frysen i minst 4 timmar och skäras i bitar på ca 10-15 mm x 35-40 mm) och honung från kylskåpet (bör hållas i kylskåpet minst 1 dag).

Vispning

- Du kan använda ballongvispen för att **L** vispa grädde eller ägg.
- Bearbeta aldrig mer än 4 äggvitor eller 200 ml grädde.

Maximala mängder och hanteringstider

Se tabellen för bearbetningstider och maximala mängder.

Ingredienser	Maximal mängd	Processtid
Magert kött (skär i små kuber)	300 g	20 s
Ost (skär i små kuber)	300 g	20 s
Lök/vitlök (små bitar)	300 g	20 s
Tomat	300 g	15 - 20 s
Frukt (små bitar)	150 g	5 - 10 s
Hasselnöt	300 g	15 - 20 s
Persilja	200 g	10 s
Dadelpalm	500 g	5 s
Ägg	60 g	
Florsocker	120 g	
Stärkelse	250 g	
* I tabellen ovan finns beräknade processtider för 2:a Hastighetsnivån.		

Rengöring och skötsel

Försiktighet

- Använd aldrig bensin, lösningsmedel, slipande rengöringsmedel, metallföremål eller hårda borstar för att rengöra apparaten.
- Vidrör inte hackbladen med bara händerna. Bladen är mycket vassa! Använd alltid en borste.
- Doppa inte motorenheten **D** eller strömledaren i vatten eller annan vätska och håll dem alltid under rinnande vatten.
- Du kan tvätta blandningsaxeln **F** med det stängda locket **M** i diskmaskinen.
- Endast följande delar kan rengöras i diskmaskin: ballongvisp **L**, hackskål **G** och mätbärgare **K**.
- Rengör locket **E** och visphållaren **J** bara med fuktig trasa. Placera inte den under rinnande vatten eller i vatten. Vatten kan komma in i höljet.

Obs

- Innan apparaten används eller vid förvaring efter rengöring, torka alla delar noga med en mjuk handduk.

Förvaring

- Om du inte planerar att använda enheten under en längre tid bör du förvara den ordentligt.
- Se till att apparaten är urkopplad och helt torr.
- Förvara apparaten på en sval och torr plats.
- Se till att enheten hålls utom räckhåll för barn.

Hantering och transport

- Vid hantering och transport ska apparaten vara i originalförpackningen. Apparaten förpackning skyddar den mot fysiska skador.
- Placera inte tung last på apparaten eller på förpackningen. Det kan skada apparaten.
- Om du tappar apparaten kan den sluta fungera och skadas permanent.

Efterlevnad av WEEE-direktivet och kassering av den förbrukade produkten:

Den här produkten uppfyller kraven enligt EU:s WEEE-direktiv (2012/19/EU). Den här produkten bär en klassificeringssymbol för elektriskt och elektroniskt avfall (WEEE).



Denna symbol indikerar att denna produkt inte ska kasseras med annat hushållsavfall vid slutet av dess livslängd. Använd enhet måste returneras till officiell insamlingsplats för återvinning av elektriska och elektroniska apparater. För att lokalisera dessa insamlingsssystem, kontakta lokala myndigheter eller den återförsäljare där produkten införskaffades. Varje hushåll spelar en viktig roll för återförande och återvinning av gamla apparater. Lämpligt bortskaffande av använda apparater hjälper till att förhindra eventuella negativa konsekvenser för miljön och människors hälsa.

Efterlevnad av RoHS-direktivet:

Produkten du har köpt uppfyller kraven för EU:s RoHS-direktiv (2011/65/EU). Den innehåller inte skadliga och förbjudna material som specificerats i direktivet.

Förpackningsinformation



Förpackningen för din produkt är tillverkad av återvinningsbart material i enlighet med nationella miljöföreskrifter. Kasta inte förpackningsmaterial i hushållsavfall eller annat liknande avfall. Ta dem till ett insamlingsställe för förpackningsmaterial som anvisas av de lokala myndigheterna.

Tekniska data



Strömförsörjning: 220-240 V~, 50/60 Hz

Effekt: 850 W

Teknik och design kan ändras utan föregående meddelande.

SIGURANȚĂ ȘI INSTALARE

Vă rugăm să citiți cu atenție manualul de instrucțiuni înainte de a utiliza acest produs! Respectați toate instrucțiunile de siguranță, pentru a evita avariile cauzate de utilizarea necorespunzătoare!

Păstrați manualul de instrucțiuni pentru consultare ulterioară. Dacă acest produs va fi încredințat unei terțe părți, atunci trebuie predat și acest manual de instrucțiuni.

- Acest produs este destinat doar pentru uz domestic privat și nu este destinat în scopuri profesionale de catering. Produsul nu trebuie folosit în scopuri comerciale.
- Cuțitele sunt foarte ascuțite! Mânuiți cuțitele ascuțite cu cea mai mare grijă, în special în timpul scoaterii și curățării acestora, pentru a evita vătămarea.
- Nu curățați niciodată produsul cu mâinile goale. Utilizați întotdeauna o perie.

- Nu atingeți nicio componentă în mișcare a aparatului. Nu prindeți și nu scoateți componentele până când aparatul nu se oprește complet.
- Întotdeauna țineți-vă părul, îmbrăcămintea și orice alte ustensile departe de produs în timpul funcționării acestuia, pentru a preveni vătămările și daunele.
- Acest aparat este destinat doar uzului casnic.
- Verificați dacă tensiunea de la rețea menționată pe eticheta de clasificare corespunde cu tensiunea dumneavoastră locală. Singura cale pentru deconectarea produsului de la rețeaua de alimentare este să scoateți ștecherul.
- Pentru protecție suplimentară, acest produs trebuie să fie conectat la un comutator casnic de protecție pentru curentului rezidual cu o tensiune nu mai mare de 30 mA. Solicitați sfatul unui electrician.

SIGURANȚĂ ȘI INSTALARE

- Nu imersați aparatul, cablul de alimentare sau ștecherul de alimentare în apă sau în alte lichide.
- Întotdeauna scoateți cablul de alimentare înainte de asamblarea aparatului, după folosirea aparatului, înainte de dezasamblare, înainte de curățarea aparatului, înainte de părăsirea încăperii sau dacă apare o defecțiune. Nu deconectați ștecherul de alimentare prin tragerea de cablu.
- **ATENȚIE** Blenderul trebuie oprit înainte de a fi îndepărtat de pe soclu.
- Pentru prevenirea deteriorării, nu striviți, nu îndoiiți și nu trageți cablul de alimentare peste margini ascuțite.
- Feriți cablul de alimentare de suprafețele fierbinți și de focul deschis.
- Nu folosiți aparatul cu prelungitor.
- Nu folosiți niciodată aparatul dacă acesta sau cablul său de alimentare sunt deteriorate.
- Nu demontați aparatul în nicio situație. Nu sunt acceptate solicitări de garanție pentru deteriorări cauzate de manevrarea incorectă.
- Operațiunile de curățare și de întreținere de către utilizator nu trebuie să fie efectuate de către copii nesupravegheați.
- A nu se lăsa niciodată la îndemâna copiilor.
- Produsul nu trebuie utilizat de către următoarele persoane, inclusiv copii: persoane cu capacități fizice, senzoriale sau mentale limitate sau care nu au experiența și cunoștințele necesare. Acest lucru nu se aplică celor din urmă dacă au fost instruiți în legătură cu utilizarea produsului sau dacă îl utilizează sub supravegherea unei persoane responsabile de siguranța lor.

SIGURANȚĂ ȘI INSTALARE

- Copiii trebuie să fie întotdeauna supravegheați să nu se joace cu aparatul.
- Acest produs nu poate fi utilizat de către copii.
- Nu lăsați aparatul nesupravegheat cât timp acesta se află în uz. Se recomandă foarte multă atenție când aparatul este utilizat lângă copii și lângă persoane cu capacități fizice, senzoriale sau mentale limitate.
- Înainte de a folosi aparatul pentru prima dată, curățați cu atenție toate componentele care vin în contact cu alimentele. Vă rugăm să consultați detaliile din secțiunea „Curățare și întreținere”.
- Uscați aparatul și toate componentele înainte de a-l conecta la priza de rețea și înainte de a atașa accesoriile.
- Nu folosiți aparatul fără ingrediente în cana gradată de măsurare sau în vasul de tocare.
- Nu așezați niciodată aparatul, accesoriile, cablul de alimentare și nu conectați pe suprafețe fierbinți, cum ar fi arzătoare pe gaz sau electrice sau pe suprafețele fierbinți ale cuptorului și nu folosiți niciodată lichide sau alimente fierbinți.
- Nu utilizați aparatul pentru nimic altceva decât destinația de utilizare.
- Nu lăsați niciodată aparatul să funcționeze mai mult timp decât este necesar pentru procesarea alimentelor.
- Nu utilizați niciodată aparatul cu mâinile umede sau ude.
- Utilizați aparatul doar cu componentele furnizate.
- Aparatul este conceput pentru a procesa numai cantități obișnuite, de uz casnic.
- Nu utilizați aparatul dacă cuțitele sunt deteriorate sau dacă prezintă semne de uzură.

- Verificați cablul de alimentare să nu poată fi scos accidental din priză și aveți grijă ca nicio persoană să nu se poată împiedica de acesta în timpul utilizării aparatului.
- Așezați aparatul într-o poziție în care ștecherul este întotdeauna accesibil.
- Se poate utiliza o spatulă pentru a elimina alimentele din cana gradată de măsurare și din vasul de tocare. Asigurați-vă că aparatul este oprit înainte de a face acest lucru.
- Nu vă recomandăm să folosiți aparatul cu alimente uscate sau dure sau pentru spargerea gheții, deoarece astfel cuțitele se pot toci sau deteriora.
- Scoateți oasele și sâmburii din alimente, pentru a preveni defectarea cuțitelor și a aparatului.

Stimate client,

Felicitări pentru achiziționarea noului mixer manual BL 8680 de la GRUNDIG.

Citiți cu atenție următoarele note pentru utilizatori, pentru a vă putea bucura pe deplin de produsul de calitate al companiei GRUNDIG timp de mulți ani de aici înainte.

O abordare responsabilă!



GRUNDIG se concentrează asupra condițiilor sociale de muncă convenite prin contract, cu salarii echitabile atât pentru angajații interni, cât și pentru furnizori. De asemenea,

acordăm o mare importanță utilizării eficiente a materiilor prime, cu reducerea continuă a mai multor tone de deșeuri din plastic în fiecare an. În plus, toate accesoriile noastre sunt disponibile timp de cel puțin 5 ani.

Pentru un viitor care merită trăit.
Grundig.

Comenzi și componente

Vezi ilustrația de la pagina 3.

- A** Comanda vitezei
- B** Buton de pornire
- C** Buton turbo
- D** Unitate motor
- E** Capac de tocare
- F** Accesoriu de amestecare
- G** Vas de tocare
- H** Cuțit de tocare
- I** Protecție contra zgârierii pentru oale
- J** Suportul telului
- K** Cană gradată de măsurare
- L** Tel rotund
- M** Capac de spălare

Amestecarea

Note

- Pentru prevenirea stropirii, nu apăsați butonul Start **[B]** sau butonul Turbo **[C]** până când accesoriul de amestecare nu a fost complet imersat în ingrediente.
- Atunci când folosiți butonul turbo, aparatul funcționează la viteza maximă. În acest caz, nu puteți ajusta viteza cu comanda de viteză **[A]**.
- În timp ce utilizați butonul turbo **[C]**, toate indicatoarele de viteză LED sunt iluminate.
- Întotdeauna opriți aparatul înainte de a scoate alimentele procesate.
- Nu lăsați niciodată produsul să funcționeze mai mult timp decât este necesar pentru procesarea alimentelor.
- Pentru a preveni revărsarea amestecului, nu supraîncărcați paharul gradat de măsurare **[K]** sau vasul. Cantitățile mai mici sunt mai ușor de procesat.
- Pentru prevenirea accidentelor, utilizați capacul vasului de măsurare drept suport cauciucat aderent prin așezarea bazei vasului pe capac.
- Dacă doriți să utilizați accesoriul de amestecare direct în oală, mai întâi luați oala de pe mașina de gătit pentru a preveni supraîncălzirea accesoriului.

Tocarea

Note

- Nu tocați alimente extrem de dure cum ar fi boabele de cafea, cuburi de gheață, nucșoară, cereale sau oase. Scoateți tulpinile de la plante, cojile de la alune și oasele, tendoanele și cartilagiile din carne.
- Tăiați alimentele în bucăți mici.

Atenție

- Fiți atenți când fixați cuțitul de tocat **[H]** deoarece este foarte ascuțit.
- Nu atingeți cuțitul de tocat cu mâinile goale.
- Nu folosiți niciodată aparatul dacă capacul de tocat nu este așezat corect pe vasul de tocare, deoarece acest lucru poate deteriora cuțitul de tocat.

Note

- În timpul funcționării, țineți întotdeauna vasul de tocare cu o mână pentru a-l împiedica să se răstoarne.
- Nu utilizați produsul continuu timp de mai mult de 10 secunde.
- Pentru a avea cele mai bune rezultate, apăsați intermitent butonul Start sau butonul turbo.

Amestec unt + miere

Untul scos din congelator (trebuie să fie menținut în congelator minimum 4 ore și tăiat în bucăți de aproximativ 10-15 mm x 35-40 mm), mierea scoasă din frigider (trebuie să fie pătrată în frigider minimum o zi).

Bateria cu telul

- Puteți folosi telul rotund **[L]** pentru a bate frișca și ouăle.
- Nu procesați niciodată mai mult de 4 albușuri de ouă sau 200 ml de smântână.

Cantități maxime și timpul de procesare

Consultați tabelul pentru timpul de procesare și cantitățile maxime.

Ingrediente	Cantitate maximă	Timp de preparare
Carne slabă (tăiată în cuburi mici)	300 g	20 s
Brânză (tăiată în cuburi mici)	300 g	20 s
Ceapă/Usturoi (bucă i mici)	300 g	20 s
Roșii	300 g	15 - 20 s
Fructe (bucă i mici)	150 g	5 - 10 s
Alune de pădure	300 g	15 - 20 s
Pătrunjel	200 g	10 s
Curmale	500 g	5 s
Ouă	60 g	
Zahăr pudră	120 g	
Amidon	250 g	

*Deasupra tabelului există timp de preparare estimat cu 2. Nivel de viteză.

Curățarea și îngrijirea

Atenție

- Nu folosiți niciodată benzină, solvenți sau substanțe de curățare abrazive, obiecte metalice sau perii dure pentru a curăța aparatul.
- Nu atingeți cuțitele de tocat cu mâinile goale. Cuțitele sunt foarte ascuțite. Folosiți o perie!
- Nu puneți niciodată motorul **[D]** sau cablul de alimentare în apă sau în orice alte lichide și nu le țineți niciodată sub apă de la robinet.

Notă

- Puteți spăla tija de amestecare **[F]** și capacul de spălare **[M]** închis în mașina de spălat vase.

Atenție

- Doar următoarele piese pot fi curățate în mașina de spălat vase: telul rotund **[L]**, vasul de tocat **[G]** și cana gradată de măsurare **[K]**.
- Curățați capacul de tocare **[E]** și suportul telului **[J]** numai cu o lavetă umedă. Nu le țineți sub jet de apă și nu le puneți în apă. Apa poate pătrunde în carcasă.

Notă

- Înainte de folosirea sau depozitarea aparatului după curățare, ștergeți toate piesele cu atenție cu o lavetă moale.

Depozitare

- Dacă nu doriți să utilizați produsul pentru o perioadă lungă de timp, depozitați-l cu grijă.
- Asigurați-vă că produsul este deconectat și complet uscat.
- Nu înfășurați cablul de alimentare în jurul produsului.
- Depozitați-l într-un loc răcoros și uscat.

- Păstrați produsul într-un loc inaccesibil copiilor.

Manevrare și transport

- În timpul manevrării și transportului, transportați produsul în ambalajul său original. Ambalajul aparatului îl protejează împotriva deteriorării fizice.
- Nu plasați obiecte grele pe produs sau pe ambalaj. Produsul se poate deteriora.
- Lovirea produsului îl poate face nefuncțional sau poate cauza deteriorarea iremediabilă.

Conformitate cu Directiva DEEE și cu eliminarea deșeurilor:

Acest produs este conform cu Directiva DEEE a UE (2012/19/UE). Acest produs a fost marcat cu simbolul de clasificare pentru deșuri de echipamente electrice și electronice (DEEE).



Acest simbol indică faptul că produsul nu trebuie eliminat cu alte deșuri menajere la finalul perioadei de utilizare. Dispozitivele utilizate trebuie returnate la punctul special de reciclare de dispozitive electrice și electronice. Pentru a găsi aceste sisteme de colectare contactați autoritățile locale sau distribuitorul de la care a fost achiziționat produsul. Fiecare gospodărie are un rol important în recuperarea și reciclarea electrocasnicelor vechi. Eliminarea corespunzătoare a electrocasnicelor utilizate ajută la prevenirea posibilelor consecințe negative pentru mediu și sănătatea umană.

Conformitate cu Directiva RoHS

Produsul pe care l-ați achiziționat este conform cu Directiva RoHS UE (2011/65/UE). Acesta nu conține materiale periculoase și interzise, specificate în această Directivă.

Informații despre ambalaj



Ambalajele produsului sunt fabricate din materiale reciclabile, conform reglementărilor noastre naționale de mediu. Materialele utilizate pentru ambalaj nu trebuie să fie eliminate împreună cu deșeurile menajere sau cu vreun alt tip de deșeururi. Transportați-le la punctele de colectare pentru ambalaje, amenajate de autoritățile locale.

Date tehnice



Tensiune de alimentare: 220-240 V~, 50/60 Hz

Putere: 850 W

Modificări tehnice și de proiectare rezervate.



CERTIFICAT DE GARANȚIE

Tensiune de alimentare/frecvență: 220-240V~, 50-60Hz
Importator: ARCTIC S.A., Găești, Dâmbovița, str. 13 Decembrie nr. 210, email: office@arctic.ro

TIP: **Electrocasnice mici**

Model / Serie:.....

VÂNZĂTOR

Nr. factură:..... Data:

Vânzător (firma, localitatea):

CUMPĂRĂTOR

Nume Localitatea

Str Nr Bloc Sc.Et.Ap

Județ Telefon E-mail

S-a efectuat proba de funcționare a aparatului, s-a prezentat modul de folosire, s-au predat instrucțiunile de utilizare și toate accesoriile.
Am primit aparatul în perfectă stare de funcționare.

Stimați clienți,

La cumpărare vă recomandăm să solicitați efectuarea probei de funcționare și să verificați existența instrucțiunilor de utilizare și a accesoriilor.

Pentru a putea beneficia de toate avantajele produselor și serviciilor noastre vă rugăm:

- să citiți cu atenție și să respectați recomandările prezentate în "Instrucțiunile de utilizare".
- să păstrați cu grijă acest certificat pentru a-l putea prezenta (împreună cu documentul fiscal de achiziție), personalului SERVICE ARCTIC, la orice sesizare efectuată în perioada de garanție.

Vă mulțumim că ați optat pentru cumpărarea unui produs Grundig!

Durata medie de utilizare a produselor Grundig este de 5 ani!

Perioada de garanție legală de conformitate este de 2 ani de la intrarea produsului în posesia consumatorului.

Perioada de garanție comercială este de 3 ani de la intrarea produsului în posesia consumatorului.

Art. 22, alin. 3-6, din L449/2003, modificata de OG 9/2016:

- (3) Timpul de nefuncționare din cauza lipsei de conformitate apărute în cadrul termenului de garanție prelungeste termenul de garanție legală de conformitate și cel al garanției comerciale și curge, după caz, din momentul la care a fost adusă la cunoștință vânzătorului lipsa de conformitate a produsului sau din momentul prezentării produsului la vânzător/unitatea service până la aducerea produsului în stare de utilizare normală și, respectiv, al notificării în scris în vederea ridicării produsului sau predării efective a produsului către consumator.
- (4) Produsele de folosință îndelungată care înlocuiesc produsele defecte în cadrul termenului de garanție vor beneficia de un nou termen de garanție care curge de la data preschimbării produsului.
- (5) Produsele de folosință îndelungată defectate în termenul de garanție legală de conformitate, atunci când nu pot fi reparate sau când durata cumulată de nefuncționare din cauza deficiențelor apărute în termenul de garanție legală de conformitate depășește 10% din durata acestui termen, la cererea consumatorului, vor fi înlocuite de vânzător sau acesta va restitui consumatorului contravaloarea produsului respectiv.
- (6) Termenul de garanție curge de la data intrării bunului respectiv în posesia consumatorului, inclusiv pentru bunurile noi de folosință îndelungată, obținute prin tragere la sorți la tombola, câștigate la concursuri și similare sau acordate cu reducere de preț ori gratuit de către operatorii economici.

Garanția oferită nu exclude garanția de viciu ascuns, conform OG 21/1992 (R2) privind protecția consumatorului și Codul Civil.

GRUNDIG

WHERE HOME IS

Service-ul acestui produs este asigurat de ARCTIC S.A. cu sediul în Găești, Dâmbovița, str. 13 Decembrie nr. 210. *9020 • www.arctic.ro • www.grundig.ro • e-mail: service@arctic.ro
Program Call Center: Luni - Vineri 08:30 - 20:00; Sâmbătă 08:30 - 17:00

UNITĂȚILE SERVICE ALE ARCTIC S.A. EXECUTĂ REPARAȚII ÎN TERMENUL DE GARANȚIE ȘI ÎN AFARA ACESTUIA

Nr. crt.	Data Reclamației	Data primirii în reparație	Reparat			Reparația curentă și/sau componenta înlocuită	Prelungirea termenului de garanție	Efectuarea verificării	
			Programat	Data ridicării aparatului	Cauza întârzierii			SERVICE	CLIENT

CONDITIILE DE GARANȚIE LEGALĂ DE CONFORMITATE ȘI GARANȚIE COMERCIALĂ:

1. Garanția se aplică numai dacă documentul fiscal de achiziție împreună cu acest certificat sunt prezentate împreună cu produsul reclamat. Pentru orice defecțiune aparută în perioada de garanție sau post garanție, apeleți la magazinul de unde a fost achiziționat produsul sau direct la Call Center Arctic. Termenul de garanție se prelungește cu timpul scurs de la data semnării defectului și până la data repunerii aparatului în stare de funcționare. Prelungirea termenului de garanție se va înscrice în certificatul de garanție de către unitatea SERVICE care a efectuat reparația.
2. Garanția acoperă repararea și/sau înlocuirea pieselor constatate ca defecte (necauzate de consumatori) de către tehnicienii Service Arctic.
3. La cumpărare vă recomandăm să solicitați efectuarea probei de funcționare și să verificați existența tuturor accesoriilor și a instrucțiunilor de utilizare. Produsul trebuie să funcționeze corespunzător și să nu prezinte defecțe vizibile ale pieselor și accesoriilor.
4. Termenul de realizare a operațiilor de reparare, înlocuire sau întreținere este de 15 zile calendaristice de la data la care cumpărătorul a sesizat defecțiunea la magazinul de unde a achiziționat produsul sau direct la Call Center Arctic.

Reclamațiile referitoare la aspectele prevăzute mai jos, se rezolvă numai contra cost:

- a) nefuncționarea lămpilor de iluminare;
- b) accesoriile care nu au defecte ascunse de material constatate de tehnicienii Service Arctic;
- c) piesele și accesoriile care prezintă lovături, zgârieturi, spărturi sau deformări.

PRODUSUL NU BENEFICIAZĂ DE GARANȚIE LEGALĂ DE CONFORMITATE ȘI DE GARANȚIE COMERCIALĂ ÎN URMĂTOARELE CAZURI:

1. Nu au fost respectate instrucțiunile de transport, manipulare, instalare, utilizare și întreținere prescrite.
2. Subansamblurile și accesoriile casabile care se deteriorează în timpul transportului vor fi înlocuite de vânzător în cazul în care asigură transportul.
3. Garanția nu se acordă subansamblelor și accesoriilor casabile ale produselor care suferă deteriorări din vina consumatorului.
4. Tensiunea de alimentare are valori care nu se încadrează în limitele prevăzute de standarde ISR EN 50160.
5. Instalajia electrică a utilizatorului prezintă improvizații sau neconformități.
6. Produsul a fost folosit în alte scopuri decât cel pentru care a fost proiectat.
7. Produsul a suportat intervenții (reparații, modificări) din partea unor persoane neautorizate de producător.

Drepturile consumatorului sunt cele prevăzute în Legea 449/2003 (republicată) și 06 21/1992 (republicată).

BEZPIECZEŃSTWO

Przed rozpoczęciem korzystania z urządzenia prosimy uważnie przeczytać tę instrukcję obsługi! Prosimy o przestrzeżenie wszystkich instrukcji dotyczących zachowania bezpieczeństwa w celu uniknięcia szkód spowodowanych nieprawidłowym użytkowaniem!

Instrukcję należy zachować do wglądu w przyszłości. Przy przekazaniu urządzenia komuś innemu należy przekazać także instrukcję.

- Urządzenie to przeznaczone jest tylko do użytku domowego i nie nadaje się do profesjonalnych zastosowań gastronomicznych. Nie należy go używać do celów komercyjnych.
- Ostrza są bardzo ostre! Aby uniknąć obrażeń, należy zachować ostrożność w czasie obsługi urządzenia, szczególnie podczas ich wyjmowania i czyszczenia.
- Nigdy nie czyścić urządzenia gołymi rękami. Zawsze używać szczoteczki.
- Nie dotykać żadnych ruchomych części urządzenia. Nie mocować ani nie wyjmować części, dopóki urządzenie nie zatrzyma się całkowicie.
- Podczas użytkowania urządzenia włosy, odzież i inne przedmioty należy trzymać z dala w celu uniknięcia obrażeń i szkód.
- Urządzenie przeznaczone jest wyłącznie do użytku domowego.
- Sprawdzić, czy napięcie na tabliczce znamionowej jest takie samo jak w lokalnej sieci elektrycznej. Jedynym sposobem odłączenia urządzenia od zasilania jest wyjęcie wtyczki z gniazdka.
- Dodatkową ochronę zapewni podłączenie urządzenia do domowego wyłącznika z zabezpieczeniem przeciwzwarceniowym nie większym niż 30 mA. Należy skorzystać z porady elektryka.
- Urządzenia, przewodu zasilania ani wtyczki nie wolno zanurzać w wodzie ani w innych płynach.

BEZPIECZEŃSTWO

- Po zakończeniu użytkowania tego urządzenia, przed zdemontowaniem lub czyszczeniem, przed wyjściem z pokoju lub w razie awarii wyjąć wtyczkę z gniazda. Nie wolno wypinać z gniazda, ciągnąc za przewód zasilający.
- **PRZESTROGA** Przed wyjęciem z podstawy blender musi być wyłączony.
- Aby zapobiec uszkodzeniu przewodu zasilania, nie wolno dopuścić do jego ściskania, zginania ani ocierania o ostre krawędzie.
- Przewodu zasilania nie wolno zbliżać do gorących powierzchni i otwartego ognia.
- Nie wolno używać przedłużaczy do zasilania tego urządzenia.
- Nie należy używać urządzenia, jeśli jest uszkodzone lub ma uszkodzony przewód.
- W żadnym przypadku nie wolno demontować tego urządzenia. Gwarancja na urządzenie nie obejmuje uszkodzeń spowodowanych nieprawidłowym obchodzeniem się z nim.
- Dzieci bez nadzoru nie mogą czyścić ani konserwować tego urządzenia.
- Urządzenie i przewód należy zawsze przechowywać poza zasięgiem dzieci.
- Urządzenia nie powinny używać następujące osoby, w tym dzieci: osoby o ograniczonych możliwościach fizycznych, sensorycznych lub umysłowych, a także niemające odpowiedniego doświadczenia i wiedzy. Nie dotyczy to tych ostatnich, jeśli zostaną poinstruowane co do użytkowania urządzenia lub jeśli używają go pod nadzorem osoby odpowiedzialnej za ich bezpieczeństwo.
- Należy zawsze uważać na dzieci, aby nie bawiły się urządzeniem.
- Urządzenie nie może być obsługiwane przez dzieci.
- Nie pozostawiać urządzenia bez nadzoru, gdy jest używane. Zaleca się nadzwyczajną ostrożność, gdy urządzenie jest używane w pobliżu dzieci lub osób niepełnosprawnych fizycznie, sensorycznie lub umysłowo.

BEZPIECZEŃSTWO

- Przed pierwszym użyciem urządzenia starannie wyczyść wszystkie części, które stykają się z żywnością. Szczegóły znajdują się w rozdziale „Czyszczenie i konserwacja”.
- Przed podłączeniem urządzenia do zasilania i zamontowaniem akcesoriów urządzenie i wszystkie części należy wysuszyć.
- Urządzenia nie należy używać, jeżeli w miarce lub misce do rozdrabniania nie znajdują się żadne składniki.
- Nigdy nie stawiać urządzenia, końcówek, przewodu zasilającego ani wtyczki na gorących powierzchniach, np. na palnikach gazowych, elektrycznych lub płytach kuchennych. Nigdy nie używać go do gorących płynów lub żywności.
- Nie należy używać urządzenia do celów niezgodnych z przeznaczeniem.
- Urządzenie nigdy nie może być włączone przez czas dłuższy niż jest to niezbędne do sporządzenia potrawy.
- Nigdy nie dotykać urządzenia mokrymi lub wilgotnymi dłońmi.
- Urządzenia należy używać tylko wraz z dostarczonymi z nim częściami.
- Urządzenie to przeznaczone jest wyłącznie do przetwarzania żywności w ilościach do użytku domowego.
- Urządzenia tego nie wolno używać, jeśli ostrza są uszkodzone lub mają oznaki zużycia.
- Należy zadbać, aby podczas używania urządzenia nie doszło do przypadkowego wypięcia przewodu zasilania ani potknięcia się o niego.
- Urządzenie ustawiać tak, aby zawsze był możliwy dostęp do wtyczki.
- Do wyjmowania produktów z miarki i miski do rozdrabniania można użyć szpatułki. Przed użyciem szpatułki urządzenie musi być wyłączone.
- Nie zaleca się stosowania urządzenia do kruszenia lodu ani do rozdrabniania suchych lub twardych produktów. Może to spowodować stępienie lub zniszczenie ostrzy.

BEZPIECZEŃSTWO

- Z żywności należy usuwać kości i twarde części, aby nie uszkodzić ostrzy lub urządzenia.
- Przed włączeniem urządzenia należy się upewnić, czy pokrywka miski do rozdrabniania jest prawidłowo założona.

W SKRÓCIE

Szanowny Kliencie!

Gratulujemy zakupu naszego nowego zestawu blendera ręcznego GRUNDIG BL 8680.

Prosimy uważnie przeczytać następującą instrukcję, aby na wiele lat zapewnić sobie pełną satysfakcję z użytkowania tego wysokiej jakości wyrobu firmy GRUNDIG.

Odpowiedzialne podejście!



GRUNDIG przywiązuje dużą wagę do przestrzegania podpisanych umów dotyczących warunków pracy za godziwe wynagrodzenie, zarówno wobec naszych pracowników, jak i dostawców. Zwracamy również dużą uwagę na efektywne wyko-

rzystywanie surowców, każdego roku zmniejszając ilość odpadów o kilka ton. Ponadto wszystkie nasze akcesoria są dostępne przez co najmniej 5 lat.

Przyszłość, w której warto żyć.

Grundig.

Elementy sterujące i części

Zob. rysunek na str. 3.

- A** Regulacja prędkości
- B** Przycisk Start
- C** Przycisk Turbo
- D** Silnik
- E** Pokrywka miski do siekania
- F** Końcówka do blendowania
- G** Miska do siekania
- H** Ostrze siekania
- I** Ochrona przed zarysowaniem garnków
- J** Oprawa ubijaczki
- K** Miarka
- L** Ubijaczka
- M** Pokrywka do mycia

Blendowanie

Uwagi

- Aby zapobiec rozpryskiwaniu się składników, nie naciskać przycisku Start **[B]** ani przycisku Turbo **[C]**, dopóki końcówka do blendowania nie będzie zanurzona w składnikach.
- Użycie przycisku Turbo powoduje pracę urządzenia z największą prędkością. W tym przypadku regulatorem prędkości nie można ustawiać różnych prędkości **[A]**.
- Po naciśnięciu przycisku Turbo **[C]** wszystkie diody LED wskaźnika prędkości zaczynają się świecić.
- Przed wyjęciem sporządzonej potrawy należy zawsze wyłączać urządzenie.
- Urządzenie nigdy nie może być włączone przez czas dłuższy niż jest to niezbędne do sporządzenia potrawy.
- Aby zapobiec przelewaniu się żywności, nie przepelniać miarki **[K]** ani miski. Łatwiej jest przetwarzać mniejsze ilości.
- Używać pokrywki miarki jako podkładki antypoślizgowej zabezpieczającej podstawę. Zapobiegnie to wszelkim wypadkom.
- W przypadku używania przystawki blendowania bezpośrednio w garnku należy najpierw zdjąć garnek z kuchenki, aby nie doszło do przegrzania przystawki.

Siekanie

Uwagi

- Nie siekać bardzo twardych składników, np. ziaren kawy, kostek lodu, gałki muszkatołowej, zboża ani kości. Ziota należy obrać z łodyg, orzechy wyjąć ze skorupki, a mięso obrać z kości, ścięgien i chrząstek.
- Składniki pokroić na małe cząstki.

Przeostrożność

- Należy uważać na palce podczas zakładania ostrza **[H]**, ponieważ jest ono bardzo ostre.
- Nie dotykać ostrza gołymi dłońmi.

- Nie wolno używać tego urządzenia, gdy pokrywka nie jest prawidłowo założona na miskę, ponieważ może to spowodować uszkodzenie ostrza siekania.

Uwagi

- Podczas pracy zawsze trzymać jedną ręką miskę do siekania, aby nie doszło do jej wywrócenia.
- Nie używać tego urządzenia nieprzerwanie przez ponad 10 sekund.
- Aby uzyskać najlepsze wyniki, naciskać na chwilę przycisk Start lub Turbo.

Mieszanka Masło + Miód

Masło wyjęte z zamrażarki (powinno być przechowywane w zamrażarce przez co najmniej 4 godz. i pokrojone na kawałki o wielkości około 10-15 mm × 35-40 mm) i miód wyjęty z lodówki (powinien być przechowywany w lodówce przez co najmniej 1 dzień).

Ubijanie

- Ubijaczką **[L]** można ubić śmietanę lub jajka.
- Nigdy nie ubijać więcej niż 4 białka jajek lub 200 ml śmietany.

Maksymalne ilości i czas przyrządzenia

Czas przyrządzenia i maksymalne ilości podano w tabeli.

Składniki	Ilość maksymalna	Czas przygotowania
Chude mięso (pokrojone w drobną kostkę)	300 g	20 s
Ser (pokrojony w małą kostkę)	300 g	20 s
Cebula/czosnek (małe kawałki)	300 g	20 s
Pomidory	300 g	15–20 s
Owoce (małe kawałki)	150 g	5–10 s
Orzechy laskowe	300 g	15–20 s
Pietruszka	200 g	10 s
Daktylowiec	500 g	5 s
Jajko	60 g	
Cukier puder	120 g	
Skrobia	250 g	
* Powyższa tabela przedstawia szacowany czas przygotowania na 2 poziomie prędkości.		

Czyszczenie i konserwacja

Przeostroga

- Do czyszczenia urządzenia nigdy nie wolno używać benzyny, rozpuszczalników ani ściernych środków czyszczących, przedmiotów metalowych lub twardych szczotek.
- Nie dotykać ostrzy siekania gołymi dłońmi. Ostrza są bardzo ostre. Użyć szczoteczki!
- Nie wkładać silnika **[D]** ani przewodu zasilającego do wody i żadnych innych płynów, a także nie trzymać ich pod bieżącą wodą.

Uwaga

- Trzonek z ostrzem **[F]** z zamkniętą pokrywką do mycia **[M]** można myć w zmywarce.

Przeostroga

- Tylko następujące części można myć w zmywarce: ubijaczkę **[L]**, miskę do siekania **[G]** i miarkę **[K]**.
- Pokrywkę miski do siekania **[E]** i oprawę ubijaczki **[J]** można czyścić tylko wilgotną szmatką. Nigdy nie należy ich trzymać pod bieżącą wodą ani wkładać do wody. Woda może dostać się do obudowy.

Uwaga

- Przed użyciem lub schowaniem wyczyszczonego urządzenia dokładnie wytrzeć do sucha wszystkie jego części miękką ściereczką.

Przechowywanie

- Jeśli urządzenie nie będzie używane przez dłuższy czas, należy je starannie przechowywać.
- Upewnić się, że urządzenie jest odłączone od sieci i zupełnie suche.
- Nie owijać przewodu zasilającego wokół urządzenia.
- Przechowywać urządzenie w chłodnym i suchym miejscu.
- Urządzenie należy trzymać poza zasięgiem dzieci.

Przenoszenie i transport

- Urządzenie należy przenosić i transportować w oryginalnym opakowaniu. Zabezpieczyć ono urządzenie przed fizycznymi uszkodzeniami.
- Nie wolno umieszczać ciężkich przedmiotów na urządzeniu lub opakowaniu. Może to spowodować uszkodzenie urządzenia.
- Upuszczenie urządzenia może spowodować jego awarię lub trwałe uszkodzenie.

Zgodność z dyrektywą w sprawie zużytego sprzętu elektrycznego i elektronicznego (WEEE) i utylizacja zużytych wyrobów:

Wyrób ten jest zgodny z dyrektywą Unii Europejskiej w sprawie zużytego sprzętu elektrycznego i elektronicznego (WEEE) (2012/19/UE). Wyrób ten jest oznaczony symbolem klasyfikacyjnym zużytego sprzętu elektrycznego i elektronicznego (WEEE).



Ten symbol oznacza, że sprzęt nie może być umieszczany łącznie z innymi odpadami gospodarstwa domowego po okresie jego użytkowania. Zużyte urządzenie należy oddać

do specjalnego punktu zbiórki zużytego sprzętu elektrycznego i elektronicznego w celu utylizacji. Aby uzyskać informacje o punktach zbiórki w swojej okolicy należy skontaktować się z lokalnymi władzami lub punktem sprzedaży tego produktu. Gospodarstwo domowe spełnia ważną rolę w przyczynianiu się do ponownego użycia i odzysku zużytego sprzętu. Odpowiednie postępowanie ze zużytym sprzętem zapobiega potencjalnym negatywnym konsekwencjom dla środowiska naturalnego i ludzkiego zdrowia.

INFORMACJE

Zgodność z dyrektywą w sprawie ograniczenia stosowania niektórych niebezpiecznych substancji w sprzęcie elektrycznym i elektronicznym (RoHS)

Wyrób ten jest zgodny z dyrektywą Unii Europejskiej w sprawie ograniczenia stosowania niektórych niebezpiecznych substancji w sprzęcie elektrycznym i elektronicznym (RoHS) (2011/65/UE). Nie zawiera szkodliwych ani zakazanych materiałów wyszczególnionych w tej dyrektywie.

Informacje o opakowaniu



Opakowanie tego wyrobu wykonano z materiałów nadających się do ponownego przerobu zgodnie z obowiązującymi krajowymi przepisami ochrony środowiska naturalnego. Nie należy wyrzucać materiałów opakowaniowych do śmieci wraz z innymi odpadami domowymi. Należy je oddać do jednego z wyznaczonych przez władze lokalne punktów zbiórki materiałów opakowaniowych.

Dane techniczne



Zasilanie: 220-240 V~, 50/60 Hz

Moc: 850 W

Zastrzega się prawo do wprowadzania modyfikacji konstrukcji i danych technicznych.

Διαβάστε προσεκτικά όλο το παρόν εγχειρίδιο οδηγιών πριν χρησιμοποιήσετε αυτή τη συσκευή! Ακολουθήστε όλες τις οδηγίες ασφαλείας, για να αποφύγετε ζημιές λόγω λανθασμένης χρήσης!

Φυλάξτε το εγχειρίδιο οδηγιών για μελλοντική αναφορά. Αν αυτή η συσκευή παραδοθεί σε τρίτους, τότε πρέπει να παραδοθεί μαζί και το παρόν εγχειρίδιο οδηγιών.

- Η συσκευή αυτή προορίζεται αποκλειστικά για ιδιωτική οικιακή χρήση και δεν είναι κατάλληλη για επαγγελματικούς σκοπούς κέτερινγκ. Δεν θα πρέπει να χρησιμοποιείται για επαγγελματική χρήση.
- Οι λεπίδες είναι πολύ κοφτερές. Για να αποφύγετε τραυματισμούς, να χειρίζεστε τις κοφτερές λεπίδες με τη μεγαλύτερη δυνατή προσοχή, ειδικά όταν τις αφαιρείτε και τις καθαρίζετε.
- Ποτέ μην καθαρίζετε τη συσκευή με γυμνά χέρια. Πάντα χρησιμοποιείτε μια βούρτσα.
- Μην αγγίζετε κανένα από τα κινούμενα μέρη αυτής της συσκευής. Μην τοποθετείτε ή αφαιρείτε εξαρτήματα, έως ότου η συσκευή σταματήσει τελείως.
- Πάντα κρατάτε μαλλιά, ρουχισμό και άλλα σκεύη μακριά από τη συσκευή κατά τη λειτουργία της για να αποφύγετε τραυματισμό και ζημιές.
- Η συσκευή προορίζεται αποκλειστικά για οικιακή χρήση.
- Ελέγξτε αν η τάση δικτύου που αναφέρεται στην πινακίδα στοιχείων συμφωνεί με αυτή της τοπικής σας παροχής ρεύματος. Ο μόνος τρόπος να αποσυνδέσετε τη συσκευή από την παροχή ρεύματος δικτύου είναι να αποσυνδέσετε το φις από την πρίζα.
- Για πρόσθετη προστασία, αυτή η συσκευή θα πρέπει να συνδέεται με οικιακό διακόπτη προστασίας από διαρροή ρεύματος με διαβάθμιση όχι μεγαλύτερη από 30 mA. Συμβουλευτείτε σχετικά τον ηλεκτρολόγο σας.

- Μη βυθίσετε τη συσκευή, το καλώδιο ρεύματος ή το φισ ρευματοληψίας σε νερό ή σε άλλο υγρό.
- Πάντα αποσυνδέετε το φισ ρευματοληψίας από την πρίζα πριν τη συναρμολόγηση, μετά τη χρήση, πριν την αποσυναρμολόγηση, πριν τον καθαρισμό της συσκευής ή πριν φύγετε από το χώρο ή αν εμφανιστεί οποιοδήποτε πρόβλημα. Μην αποσυνδέετε το φισ τραβώντας το καλώδιο.
- ΠΡΟΣΟΧΗ Το μπλέντερ πρέπει να απενεργοποιηθεί πριν αφαιρεθεί από τη βάση του.
- Μην πιέζετε ή λυγίζετε το καλώδιο ρεύματος και μην το αφήνετε να τρίβεται πάνω σε αιχμηρές ακμές, ώστε να αποφύγετε τυχόν ζημιές.
- Κρατάτε το καλώδιο μακριά από θερμές επιφάνειες και γυμνές φλόγες.
- Μην χρησιμοποιείτε καλώδιο επέκτασης με τη συσκευή.
- Σε καμία περίπτωση μη χρησιμοποιήσετε τη συσκευή αν έχει υποστεί ζημιά το καλώδιο ρεύματος ή η ίδια η συσκευή.
- Σε καμία περίπτωση μην αποσυναρμολογήσετε τη συσκευή. Δεν θα γίνει δεκτή οποιαδήποτε αξίωση επί της εγγύησης για βλάβη η οποία προκλήθηκε από ακατάλληλη μεταχείριση.
- Ο καθαρισμός και η συντήρηση από το χρήστη δεν θα πρέπει να γίνεται από παιδιά χωρίς επίβλεψη.
- Πάντα κρατάτε τη συσκευή και το καλώδιό της μακριά από παιδιά.
- Η συσκευή δεν θα πρέπει να χρησιμοποιείται από τα εξής άτομα, περιλαμβανομένων παιδιών: αυτά με περιορισμένες σωματικές, αισθητηριακές ή διανοητικές ικανότητες και αυτά με έλλειψη εμπειρίας και γνώσης. Αυτό δεν έχει εφαρμογή στα τελευταία άτομα, αν έχουν λάβει εκπαίδευση στη χρήση της συσκευής ή αν τη χρησιμοποιούν υπό την επίβλεψη ατόμου υπεύθυνου για την ασφάλειά τους.
- Τα παιδιά πρέπει πάντα να βρίσκονται υπό επίβλεψη, ώστε να εξασφαλίζεται ότι δεν παίζουν με τη συσκευή.

- Αυτή η συσκευή δεν επιτρέπεται να χρησιμοποιείται από παιδιά.
- Μην αφήνετε τη συσκευή χωρίς επίβλεψη όσο χρησιμοποιείται. Συνιστάται να επιδεικνύετε εξαιρετική προσοχή όταν η συσκευή χρησιμοποιείται κοντά σε παιδιά και κοντά σε άτομα με περιορισμένες σωματικές, αισθητηριακές ή διανοητικές ικανότητες.
- Πριν χρησιμοποιήσετε για πρώτη φορά τη συσκευή, καθαρίστε προσεκτικά όλα τα μέρη της που έρχονται σε επαφή με τρόφιμα. Δείτε λεπτομέρειες στην ενότητα "Καθαρισμός και φροντίδα".
- Στεγνώνετε τη συσκευή και όλα τα μέρη της πριν τη συνδέσετε στην παροχή ρεύματος και πριν προσαρτήσετε τα αξεσουάρ.
- Μην χρησιμοποιείτε τη συσκευή χωρίς τα υλικά στο ποτήρι μέτρησης ή στο μπολ τεμαχισμού.
- Ποτέ μην τοποθετήσετε τη συσκευή, τα εξαρτήματα, το καλώδιο ρεύματος ή το φινι ρευματοληψίας πάνω σε ζεστές επιφάνειες, όπως εστία αερίου, ηλεκτρική εστία ή ζεστές επιφάνειες του φούρνου και ποτέ μην χρησιμοποιήσετε τη συσκευή με καυτά υγρά ή τρόφιμα.
- Μην χρησιμοποιήσετε τη συσκευή για οτιδήποτε διαφορετικό από την προβλεπόμενη χρήση της.
- Ποτέ μην ενεργοποιήσετε τη συσκευή για περισσότερο χρόνο από ότι χρειάζεται για την επεξεργασία των τροφίμων.
- Ποτέ μη χρησιμοποιήσετε τη συσκευή με υγρά ή βρεγμένα χέρια.
- Χρησιμοποιείτε τη συσκευή μόνο με τα μέρη που έχουν παραδοθεί με αυτή.
- Η συσκευή έχει σχεδιαστεί για επεξεργασία μόνον των συνηθισμένων ποσοτήτων για οικιακή χρήση.
- Μην χρησιμοποιήσετε τη συσκευή αν οι λεπίδες έχουν υποστεί ζημιά ή παρουσιάζουν σημεία φθοράς.

- Όταν χρησιμοποιείτε τη συσκευή να βεβαιώνετε ότι δεν υπάρχει κίνδυνος ότι το καλώδιο ρεύματος θα μπορούσε να τραβηχτεί κατά λάθος ή ότι κάποιος θα μπορούσε να μπερδευτεί και να παραπατήσει σ' αυτό.
- Τοποθετείτε τη συσκευή με τέτοιο τρόπο ώστε το φιν να είναι πάντα προσβάσιμο.
- Θα πρέπει πάντα να χρησιμοποιείτε σπάτουλα για την αφαίρεση του φαγητού από το ποτήρι μέτρησης και το μπολ τεμαχισμού. Πριν το κάνετε αυτό, βεβαιωθείτε ότι η συσκευή είναι απενεργοποιημένη.
- Δεν συνιστούμε να χρησιμοποιείτε τη συσκευή με ξηρά ή σκληρά φαγητά ή για θρυμματισμό πάγου γιατί μπορεί έτσι να στομώσουν οι λεπίδες.
- Αφαιρείτε τα κόκαλα και τα κουκούτσια από τα τρόφιμα για να αποτρέψετε να υποστούν ζημιά οι λεπίδες και η συσκευή.
- Βεβαιωθείτε ότι το κάλυμμα έχει εδράσει σωστά πάνω στο μπολ τεμαχισμού πριν ενεργοποιήσετε τη συσκευή.

Αγαπητέ Πελάτη,

Συγχαρητήρια για την αγορά του νέου σας μπλέντερ χειρός GRUNDIG Hand Blender Set Bl 8680.

Διαβάστε προσεκτικά τις οδηγίες χρήσης που ακολουθούν, ώστε να μπορείτε να απολαύσετε πλήρως για πολλά χρόνια τη χρήση της υψηλής ποιότητας συσκευής σας από τη GRUNDIG.

Μια υπεύθυνη προσέγγιση!



Η GRUNDIG επικεντρώνεται σε συμβατικά συμφωνημένες κοινωνικές συνθήκες εργασίας με δίκαιες αμοιβές τόσο για εσωτερικούς υπαλλήλους όσο και για προμηθευτές. Επίσης,

αποδίδουμε μεγάλη σημασία στην αποτελεσματική χρήση των πρώτων υλών με συνεχή μείωση αποβλήτων κατά αρκετούς τόνους πλαστικού ανά έτος. Επιπλέον, όλα τα αξεσουάρ μας είναι διαθέσιμα για τουλάχιστον 5 έτη.

Για ένα μέλλον που αξίζει να το ζεις.
Grundig.

Στοιχεία ελέγχου και μέρη της συσκευής

Δείτε την εικόνα στη σελίδα 3.

- A** Ρυθμιστής ταχύτητας
- B** Κουμπί Έναρξης
- C** Κουμπί Τούρμπο
- D** Μονάδα μοτέρ
- E** Κάλυμμα τεμαχισμού
- F** Εξάρτημα ανάμιξης
- G** Μπολ τεμαχισμού
- H** Λεπίδα τεμαχισμού
- I** Προστασία γρατσουνίσματος για σκεύη
- J** Υποδοχή αναδευτήρα
- K** Ποτήρι μέτρησης
- L** Αναδευτήρας σχήματος μπαλονιού
- M** Κάλυμμα πλυσίματος

Ανάμιξη

Σημείωση

- Για να εμποδίσετε πιπίλισμα των υλικών, μην πιέσετε το κουμπί έναρξης **[B]** ή το κουμπί τούρμπο **[C]** έως ότου το εξάρτημα ανάμιξης έχει βυθιστεί στα υλικά.
- Όταν χρησιμοποιείτε το κουμπί Τούρμπο, η συσκευή λειτουργεί σε μέγιστη ταχύτητα. Στην περίπτωση αυτή δεν μπορείτε να ρυθμίσετε την ταχύτητα με το ρυθμιστή ταχύτητας **[A]**.
- Όταν χρησιμοποιείτε το κουμπί Τούρμπο **[C]**, ανάβουν όλες οι ενδεικτικές λυχνίες LED.
- Πάντα απενεργοποιείτε τη συσκευή πριν αφαιρέσετε το επεξεργασμένο φαγητό.
- Ποτέ μην ενεργοποιήσετε τη συσκευή για περισσότερο χρόνο από ότι χρειάζεται για την επεξεργασία των τροφίμων.
- Για να εμποδίσετε την υπερχέλιση του μίγματος, μη γεμίζετε υπερβολικά το ποτήρι μέτρησης **[K]** ή το μπολ. Μπορείτε να επεξεργαστείτε ευκολότερα τις μικρότερες ποσότητες.
- Για να αποφύγετε ατυχήματα, χρησιμοποιείτε το κάλυμμα του ποτηριού μέτρησης ως αντιολισθητική λαστιχένια επιφάνεια, τοποθετώντας τη βάση του ποτηριού μέτρησης πάνω στο κάλυμμα.
- Αν θα θέλατε να χρησιμοποιήσετε το εξάρτημα ανάμιξης απευθείας μέσα στην κατασρόλα, πρώτα απομακρύνετε την κατασρόλα από την κουζίνα για να εμποδίσετε υπερθέρμανση του εξαρτήματος ανάμιξης.

Τεμαχισμός

Σημειώσεις

- Μην τεμαχίζετε εξαιρετικά σκληρά είδη, όπως κόκκους καφέ, παγάκια, μοσχοκάρυδο, σιτηρά ή κόκαλα. Αφαιρείτε τα κοτσάνια από τα μυρωδικά, τα κελύφη από τους ξηρούς καρπούς, τους τένοντες και τους χόνδρους από το κρέας.
- Κόψτε το φαγητό σε μικρά κομμάτια.

Προσοχή

- Προσέχετε όταν εισάγετε τη λεπίδα τεμαχισμού **[H]** γιατί είναι πολύ κοφτερή.
- Μην αγγίζετε τη λεπίδα τεμαχισμού με γυμνά χέρια.
- Σε καμία περίπτωση μη χρησιμοποιήσετε τη συσκευή αν το κάλυμμα τεμαχισμού δεν έχει εδράσει σωστά πάνω στο μπολ τεμαχισμού, γιατί αυτό θα μπορούσε να προκαλέσει ζημιά στη λεπίδα τεμαχισμού.

Σημείωση

- Κατά τη λειτουργία, πάντα κρατάτε το μπολ τεμαχισμού με το ένα χέρι για να μην ανατραπεί.

Σημειώσεις

- Μη χρησιμοποιείτε τη συσκευή συνεχόμενα για περισσότερο από 10 δευτερόλεπτα.
- Για να επιτύχετε τα καλύτερα αποτελέσματα, πιέζετε διακοπόμενα το κουμπί Έναρξης.

Μίγμα Βούτυρο + Μέλι

Βούτυρο από την κατάψυξη (πρέπει να έχει παραμείνει στην κατάψυξη τουλάχιστον 4 ώρες και να έχει κοπεί σε κομμάτια περί 10-15 χλστ. επί 35-40 χλστ.) και μέλι από το ψυγείο (θα πρέπει να έχει διατηρηθεί στο ψυγείο τουλάχιστον 1 ημέρα).

Χτύπημα

- Μπορείτε να χρησιμοποιήσετε τον αναδευτήρα σχήματος μπαλονιού **[L]** για να χτυπήσετε κρέμα γάλακτος και αυγά.
- Ποτέ μην επεξεργάζεστε περισσότερα από 4 ασπράδια αυγών ή 200 ml κρέμας.

Μέγιστες ποσότητες και χρόνος επεξεργασίας

Ανατρέξτε στον πίνακα για χρόνους επεξεργασίας και μέγιστες ποσότητες.

Υλικά	Μέγιστη ποσότητα	Χρόνος επεξεργασίας
Απαχο κρέας (κόψτε σε μικρούς κύβους)	300 γρ.	20 δευτ.
Τυρί (κόψτε σε μικρούς κύβους)	300 γρ.	20 δευτ.
Κρεμμύδια/Σκόρδο (σε μικρά κομμάτια)	300 γρ.	20 δευτ.
Ντομάτα	300 γρ.	15 - 20 δευτ.
Φρούτα (σε μικρά κομμάτια)	150 γρ.	5 - 10 δευτ.
Φουντούκια	300 γρ.	15 - 20 δευτ.
Μαϊντανός	200 γρ.	10 δευτ.
Χουρμάδες	500 γρ.	5 δευτ.
Αυγό	60 γρ.	
Ζάχαρη άχνη	120 γρ.	
Άμυλο	250 γρ.	

* Ο παραπάνω πίνακας αναφέρει την εκτίμηση χρόνου επεξεργασίας με 2ο επίπεδο ταχύτητας.

Καθαρισμός και φροντίδα

Προσοχή

- Ποτέ μη χρησιμοποιήσετε για τον καθαρισμό της συσκευής, βενζίνη, διαλύτες ή καθαριστικά που χαράζουν, μεταλλικά αντικείμενα ή σκληρές βούρτσες.
- Μην αγγίζετε τις λεπίδες τεμαχισμού με γυμνά χέρια. Οι λεπίδες είναι πολύ κοφτερές. Χρησιμοποιήστε μια βούρτσα!
- Ποτέ μην τοποθετήσετε τη μονάδα μοτέρ **D** ή το καλώδιο ρεύματος μέσα σε νερό ή σε οποιοδήποτε άλλο υγρό και ποτέ μην τα κρατήσετε κάτω από τρεχούμενο νερό.

Σημείωση

- Μπορείτε να πλύνετε τον άξονα ανάδευσης **F** με το κλειστό κάλυμμα πλυσίματος **M** στο πλυντήριο πιάτων.
- Πριν χρησιμοποιήσετε ή φυλάξετε τη συσκευή μετά τον καθαρισμό, στεγνώστε προσεκτικά όλα τα μέρη της χρησιμοποιώντας μια απαλή πετσέτα.

Προσοχή

- Μόνο τα εξής εξαρτήματα μπορούν να πλυθούν στο πλυντήριο πιάτων: αναδευτήρας σχήματος μπαλονιού **L**, μπόλ τεμαχισμού **G** και ποτήρι μέτρησης **K**.
- Καθαρίζετε το κάλυμμα τεμαχισμού **E** και την υποδοχή αναδευτήρα **J** μόνο με ένα ελαφρά υγρό πανί. Μην το τοποθετείτε κάτω από τρεχούμενο νερό και ποτέ μην το βυθίσετε σε νερό. Το νερό θα μπορούσε να διεισδύσει μέσα στο περίβλημα.

Φύλαξη

- Αν δεν σκοπεύετε να χρησιμοποιήσετε τη συσκευή για μεγάλο χρονικό διάστημα, φυλάξτε την προσεκτικά.
- Βεβαιωθείτε ότι η συσκευή έχει αποσυνδεθεί από το ρεύμα και είναι εντελώς στεγνή.
- Φυλάσσετε τη συσκευή σε δροσερό, ξηρό μέρος.
- Φροντίστε απαραίτητα να κρατάτε τη συσκευή μακριά από τα παιδιά.

Χειρισμός και μεταφορά

- Κατά τη διάρκεια του χειρισμού και της μεταφοράς, μεταφέρετε τη συσκευή στην αρχική της συσκευασία. Η συσκευασία της συσκευής την προστατεύει από φυσικές ζημιές.
- Μην τοποθετείτε βαριά φορτία πάνω στη συσκευή ή πάνω στη συσκευασία της. Η συσκευή μπορεί να υποστεί ζημιά.
- Αν σας πέσει η συσκευή μπορεί να καταστεί μη λειτουργική ή να υποστεί ανεπανόρθωτη ζημιά.

Συμμόρφωση με την Οδηγία περί αποβλήτων ηλεκτρικού και ηλεκτρονικού εξοπλισμού (ΑΗΗΕ) και τελική διάθεση του προϊόντος:

Το προϊόν αυτό συμμορφώνεται με την Οδηγία ΑΗΗΕ της ΕΕ (2012/19/ΕΕ). Το προϊόν αυτό φέρει σύμβολο ταξινόμησης για απόβλητα ηλεκτρικού και ηλεκτρονικού εξοπλισμού (ΑΗΗΕ).



Αυτό το σύμβολο υποδεικνύει ότι το προϊόν αυτό δεν πρέπει να απορριφθεί μαζί με τα υπόλοιπα οικιακά απορρίμματα στο τέλος της ωφέλιμης ζωής του. Η χρησιμοποιημένη συσκευή πρέπει να επιστραφεί σε επίσημο σημείο συλλογής για ανακύκλωση ηλεκτρικών και ηλεκτρονικών συσκευών. Για να βρείτε αυτά τα σημεία συλλογής επικοινωνήστε με τις τοπικές σας αρχές ή με το κατάστημα όπου αγοράσατε το προϊόν. Κάθε νοικοκυριό παίζει σημαντικό ρόλο στην ανάκτηση και την ανακύκλωση παλιών συσκευών. Η σωστή απόρριψη της χρησιμοποιημένης συσκευής συμβάλλει στην αποτροπή ενδεχόμενων αρνητικών συνεπειών για το περιβάλλον και την ανθρώπινη υγεία.

Συμμόρφωση με την Οδηγία RoHS

Το προϊόν που έχετε προμηθευτεί συμμορφώνεται με την Οδηγία RoHS της ΕΕ (2011/65/ΕΕ). Δεν περιέχει επιβλαβή και απαγορευμένα συστατικά που καθορίζονται στην Οδηγία.

Πληροφορίες σχετικά με τη συσκευασία



Τα υλικά συσκευασίας του προϊόντος είναι κατασκευασμένα από ανακυκλώσιμα υλικά σύμφωνα με τους εθνικούς μας κανονισμούς

προστασίας του περιβάλλοντος. Μην απορρίψετε τα υλικά συσκευασίας μαζί με τα οικιακά ή άλλα απορρίμματα. Παραδώστε τα στα σημεία συλλογής υλικών συσκευασίας που έχουν καθοριστεί από τις τοπικές αρχές.

Τεχνικά δεδομένα



Ηλεκτρική τροφοδοσία: 220-240 V~, 50/60 Hz

Ισχύς: 850 W

Με την επιφύλαξη τεχνικών και σχεδιαστικών τροποποιήσεων.

ΕΓΓΥΗΣΗ ΠΡΟΙΟΝΤΟΣ

Η DIXONS SOUTH – EAST EUROPE A.E.B.E. (14ο χλμ της Εθνικής Οδού Αθηνών Λαμίας και Σπηλιάς 2) σας ευχαριστεί για την εμπιστοσύνη που δείξατε αγοράζοντας το προϊόν και σας παρέχει εγγύηση καλής λειτουργίας διάρκειας δύο (2) ετών η οποία αρχίζει από την ημερομηνία αγοράς της συσκευής και ισχύει για όλη την Ελληνική Επικράτεια.

1. ΥΠΕΝΘΥΜΙΣΗ

Πριν χρησιμοποιήσετε τη συσκευή, βεβαιωθείτε ότι έχετε διαβάσει τις οδηγίες χρήσεως που τη συνοδεύουν και έχετε κατανοήσει τον τρόπο λειτουργίας της.

2. ΟΡΟΣ ΙΣΧΥΟΣ ΤΗΣ ΕΓΓΥΗΣΗΣ

Για τη λήψη των παροχών της εγγύησης προαπαιτείται η εκ μέρους σας επίδειξη στον τεχνικό της εταιρείας, της απόδειξης λιανικής πώλησης ή του τιμολογίου πώλησης (πρωτότυπων ή και σε φωτοτυπία) όπου θα φαίνονται ευκρινώς τα στοιχεία του αγοραστή του μοντέλου της συσκευής και η ημερομηνία παράδοσης του προϊόντος.

3. ΑΠΑΙΤΟΥΜΕΝΑ ΣΤΟΙΧΕΙΑ

Για την καλύτερη εξυπηρέτησή σας σε περίπτωση που χρειαστεί να επικοινωνήσετε με το Service θα πρέπει να έχετε διαθέσιμα τα ακόλουθα στοιχεία:

1. Τον τύπο της συσκευής, τον κατασκευαστή και το μοντέλο
2. Τον σειριακό αριθμό κατασκευής που βρίσκεται στο σώμα της συσκευής (serial Number)
3. Την περιγραφή της βλάβης

4. ΠΕΡΙΕΧΟΜΕΝΟ ΤΗΣ ΕΓΓΥΗΣΗΣ

Η παρούσα εγγύηση αφορά την αποκατάσταση κάθε προβλήματος στη λειτουργία της συσκευής ή άλλως κάθε βλάβης που οφείλεται στην κατασκευή της συσκευής ή σε εξάρτημα με κατασκευαστικό ελάττωμα με φροντίδες της εταιρείας. Η ευθύνη της εταιρείας περιορίζεται στην επισκευή της βλάβης ή στην αντικατάσταση κάθε ελαττωματικού εξαρτήματος χωρίς οικονομική επιβάρυνση του αγοραστή.

Σε καμία περίπτωση δε δεσμεύεται και δεν υποχρεούται η εταιρεία σε αντικατάσταση συσκευής. Εξαρτήματα και υλικά της συσκευής σας, που αντικαθίστανται με νέα, στα πλαίσια και κατά τη διάρκεια της εγγύησης, ανήκουν εφεξής στην εταιρεία. Σε περίπτωση που η εταιρεία θα αποφασίσει αντικατάσταση προϊόντος ή ανταλλακτικού του, η εγγύηση αυτόματα ανανεώνεται για όλη της τη διάρκεια ως προς το νέο προϊόν ή το συγκεκριμένο ανταλλακτικό αντίστοιχα.

Δεν βαρύνεστε με έξοδα μεταφοράς από και προς τα συνεργεία επισκευής (εφόσον τέτοια μεταφορά απαιτείται). Τα έξοδα αυτά στη διάρκεια της εγγύησης βαρύνουν την εταιρεία.

Η εταιρεία, ανάλογα με το είδος της βλάβης, καθορίζει κατ' ελεύθερη κρίση τον τρόπο και τον τόπο της επισκευής του μηχανήματος.

Εξαιρούνται της εγγύησης καλής λειτουργίας και η εταιρεία δεν έχει καμία υποχρέωση σε περίπτωση βλάβης στα κατωτέρω μέρη ή εξαρτήματα ή άλλως στις κατωτέρω περιπτώσεις:

A) Αναλώσιμα ανταλλακτικά και εξαρτήματα της συσκευής που ως εκ της φύσεώς τους υπόκεινται σε φθορά και είναι αντικαταστάτα στη διάρκεια ζωής του προϊόντος, μία ή περισσότερες φορές (όπως ενδεικτικά λαμπτήρες, φίλτρα κλπ).

B) Βλάβες που προκλήθηκαν λόγω μη τήρησης των οδηγιών χρήσης, κακής ή αμελούς χρήσης και φύλαξης, έλλειψης συντήρησης ή πλημμελούς συντήρησης της συσκευής με βάση τις προβλέψεις των οδηγιών χρήσης αυτής.

Γ) Βλάβες που προκλήθηκαν λόγω εσφαλμένης εγκατάστασης ή σύνδεσης σε αντίθεση με τις οδηγίες χρήσης, λόγω της ακατάλληλης για οποιοδήποτε λόγο τροφοδοσίας ηλεκτρικού ρεύματος στη συσκευή ή λόγω εν γένει δυσμενών συνθηκών λειτουργίας ή φύλαξης.

Δ) Βλάβες που προκλήθηκαν λόγω επέμβασης στη συσκευή τεχνικών που δεν εργάζονται στην εταιρεία ή για λογαριασμό της, ή από τεχνικούς μη εξουσιοδοτημένους.

Η εγγύηση αυτή ισχύει παράλληλα και δεν αναιρεί τα δικαιώματα του αγοραστή ενός προϊόντος με βάση τις διατάξεις του Αστικού Κώδικα που αφορούν την πώληση, του Ν. 2251/1994 που αφορούν την προστασία των καταναλωτών και κάθε άλλου σχετικού νομοθετήματος. Ιδίως με βάση τον ΑΚ, σε περίπτωση πραγματικού ελαττώματος ή έλλειψης συνομολογημένης ιδιότητας, ο αγοραστής έχει δικαιώματα επισκευής, αντικατάστασης, μείωσης του τιμήματος ή υπαναχώρησης από την πώληση με βάση τις ειδικότερες προβλέψεις των παραπάνω διατάξεων.

ΤΗΛΕΦΩΝΟ ΕΠΙΚΟΙΝΩΝΙΑΣ SERVICE : 210 2899999

ΦΟΡΜΑ ΕΠΙΚΟΙΝΩΝΙΑΣ SERVICE: <https://www.kotsovolos.gr/site/contact.jsp>

Web Site: www.kotsovolos.gr

GRUNDIG

Grundig Intermedia GmbH
Thomas-Edison-Platz 3
D-63263 Neu-Isenburg

www.grundig.com
01M-GMN9060-1820-04

GRUNDIG

HAND BLENDER SET BL 8680



HE

- בדוק אם מתח החשמל הרשום בלוחית הנתונים מתאים לאספקת החשמל במקום מגוריך. הדרך היחידה לנתק את המכשיר מהחשמל היא על ידי משיכת התקע משקע החשמל.
- להגנה נוספת, יש לחבר מכשיר זה למפסק הגנה ביתי מפני עומס יתר בדירוג של לא יותר מ-30 מילי-אמפר. פנה לחשמלאי לקבלת עצה.
- אין לטבול במים או בכל נוזל אחר את המכשיר, את כבל החשמל או את תקע החשמל.
- משוך תמיד החוצה את שקע החשמל לאחר הרכבת המכשיר, לאחר השימוש בו, לפני פירוקו, לפני ניקויו, לפני היציאה מהחדר או אם אירעה תקלה. אין לנתק את התקע מהחשמל על ידי משיכת הכבל.
- זהירות יש להשבית את הממחה לפני הסרתו מהבסיס שלו.
- אין למעוך או לכופף את כבל החשמל ואין לשפשף אותו על קצוות חדשים כדי למנוע נזק כלשהו.
- הרחק את הכבל ממשטחים חמים ומלהבות חשופות.
- אין להשתמש במכשיר בכבל מאריך.
- קרא חוברת הוראות זו בעיון רב לפני שתשתמש במכשיר! פעל בהתאם לכל הוראות הבטיחות כדי להימנע מנזקים הנובעים משימוש לקוי!
- שמור את מדריך ההוראות לעיון בעתיד. אם המכשיר יימסר לצד שלישי, יש לצרף אליו גם את מדריך הוראות זה.
- מכשיר זה מיועד לשימוש ביתי פרטי בלבד ואינו מתאים למטרות הסעדה מקצועית. אין להשתמש בו למטרות מסחריות.
- הלהבים חדים מאוד! אחוז את הלהבים החדים בזהירות רבה מאוד, במיוחד במהלך הסרתם או ניקויים, כדי למנוע פציעות.
- בשום פנים ואופן אין לנקות את המכשיר בידיים חשופות. השתמש תמיד במברשת.
- אין לגעת בחלקים נעים כלשהם של המכשיר. אין לחבר למכשיר או להסיר ממנו חלקים עד שיעצור לחלוטין.
- במהלך ההפעלה הרחק תמיד מהמכשיר שיער, בגדים וכלים אחרים כדי למנוע פציעה ונזקים.
- המכשיר נועד לשימוש ביתי בלבד.

- יש להשגיח תמיד על ילדים, כדי לוודא שהם אינם משחקים במכשיר.
- במכשיר לא יוכלו להשתמש ילדים.
- אסור להשאיר את המכשיר פועל ללא השגחה. מומלץ לנקוט אמצעי זהירות קפדניים כשמתמשים במכשיר בקרבת ילדים ואנשים בעלי יכולות גופניות, חושיות ומנטליות מוגבלות.
- לפני השימוש במכשיר בפעם הראשונה, נקה בקפידה את כל החלקים הבאים במגע עם מזון. ראה פרטים בסעיף "ניקוי וטיפול".
- נקה את המכשיר ואת כל חלקיו לפני שתחברו לחשמל ולפני שתחבר אליו את האביזרים.
- אין להפעיל את המכשיר כשאין מרכיבים בכוס המדידה או בקערת הקיצוץ.
- בשום פנים ואופן אין להשתמש במכשיר אם כבל החשמל או המכשיר עצמו פגומים.
- המכשירים שלנו לשימוש ביתי מתוצרת GRUNDIG עומדים בתקני הבטיחות הרלוונטיים, לכן, אם המכשיר או כבל החשמל ניזוקו, יש להחליפם אצל המפיץ, במוקד שירות או באופן דומה יחליף אותם נציג שירות מוסמך ומורשה, כדי למנוע נזקים כלשהם. עבודת תיקון לקויה או בלתי מוסמכת עלולה להיות מסוכנת ולהוות סכנה למשתמש.
- אין לפרק את המכשיר בשום אופן. לא יתקבלו תביעות במסגרת האחריות בגין נזק שנגרם על ידי טיפול בלתי הולם במכשיר.
- אסור לתת לילדים לבצע ניקויים או אחזקה ללא השגחה.
- הרחק תמיד את המכשיר ואת הכבל שלו מהישג ידם של ילדים.
- האנשים הבאים, כולל ילדים, לא יוכלו להשתמש במכשיר: אנשים בעלי מוגבלות פיזית חישתית או נפשית, חסרי ניסיון או ידע. הגבלה זו אינה חלה על חסרי ניסיון או ידע כל עוד הם קיבלו הדרכה על אופן השימוש במכשיר או משתמשים במכשיר בהשגחת אדם האחראי לבטיחותם.

- ניתן להשתמש במרית כדי להסיר את המזון מכוס המדידה ומקערת הקיצוץ. הקפד לכבות את המכשיר לפני פעולה זו.
- אין זה מומלץ לקצוץ במכשיר מזון יבש או קשה או לרסק בו קרח, מכיוון שהם עלולים להקהות את הלהבים או לגרום להם נזק.
- הסר את העצמות והחרצנים מהמזון כדי למנוע נזק ללהבים ולמכשיר.
- ודא שהמכסה מונח היטב על קערת הקיצוץ לפני שתפעיל את המכשיר.
- בשום פנים ואופן אין להעמיד את המכשיר, את האביזרים שלו, את כבל החשמל או התקע על משטחים חמים, כמו מבערי גז או מבערים חשמליים או משטחי תנור חמים, ואין להשתמש בהם עם נוזלים או מזון חמים.
- אין להשתמש במכשיר לכל מטרה אחרת שאינה המטרה שלשמה נועד.
- בשום פנים ואופן אין להפעיל את המכשיר למשך זמן ממושך מהזמן הנחוץ לעיבוד המזון.
- בשום פנים ואופן אין להשתמש במכשיר בידיים לחות או רטובות.
- הפעל את המכשיר רק עם החלקים שהגיעו יחד אתו.
- המכשיר נועד לעבד כמויות מזון רגילות המתאימות לצריכה ביתית בלבד.
- אין להשתמש במכשיר אם הלהבים ניזוקו או אם יש עליהם סימני בלאי.
- ודא שאין כל סכנה שכבל החשמל יימשך החוצה בטעות ושמישהו ייתקל בו כשהמכשיר נמצא בשימוש.
- הצב את המכשיר באופן שהתקע יהיה נגיש תמיד.

פקדים וחלקים

- 3. ארה איור בעמוד
- A בקרת מהירות
- B לחצן התחל
- C לחצן טורבו
- D יחידת מנוע
- E מכסה הקוצץ
- F אביזר ערבוב
- G קערת הקיצוץ
- H להב הקיצוץ
- I הגנה על סירים מפני שריטות
- J תושבת המקצף
- K כוס מדידה
- L יב
- M מכסה ההדחה

לקוח יקר,

אנו מברכים אותך על כך שרכשת את הממחה הידני החדש מתוצרת GRUNDIG מדגם Blender BL 8680.

קרא בקפידה את ההערות הבאות למשתמש כדי להבטיח הנאה מלאה מהמוצר האיכותי מתוצרת GRUNDIG במשך שנים רבות.

גישה אחראית!

GRUNDIG מתמקדת בתנאי עבודה סוציאליים המוסכמים בחוזה. אלה כוללים שכר הוגן לעובדים השכירים של החברה ולספקים. כמו כן, אנו מייחסים חשיבות רבה לשימוש יעיל בחומרי גלם עם ירידה



רצופה בכמות הפסולת בשיעור של מספר טונות פלסטיק בשנה. יתרה מכך, כל האביזרים שלנו זמינים למשך 5 שנים לפחות.

לעתיד שכדאי לחיות בו.
גרונדיג.

ערבוב

הערה

■ כדי למנוע את התזת המרכיבים, אין ללחוץ על לחצן התחל [B] או על לחצן טורבו [C] עד שאביזר הערבוב יהיה שקוע בתוך המרכיבים.

■ כשאתה משתמש בלחצן טורבו, המכשיר פועל במהירות המרבית. במקרה זה לא תוכל לכוונן את המהירות בעזרת בקרת המהירות [A].

■ בעת השימוש בלחצן טורבו [C], כל נורות מחווני המהירות יאירו.

■ כבה תמיד את המכשיר לפני הוצאת המזון המעובד.

■ בשום פנים ואופן אין להפעיל את המכשיר למשך זמן ממושך מהזמן הנחוץ לעיבוד המזון.

■ כדי למנוע את גלישת התערובת, אין למלא את כוס המדידה [K] או את הקערה. קל יותר לעבד כמויות קטנות יותר.

■ כדי למנוע תקלות, השתמש במכסה הכוס כרפידת גומי נגד החלקה על ידי הנחת בסיס הכוס על המכסה.

■ אם תרצה להשתמש באביזר הערבוב ישירות בתוך הסייר, הורד את הסייר מהכריים כדי למנוע התחממות יתר של אביזר הערבוב.

קיצוץ

הערות

■ אין לקצוץ רכיבים קשים במיוחד, כמו פולי קפה, קוביות קרח, אגוז מוסקט, דגנים או עצמות. הסר את הגבעולים מהצמחים, קלף את האגוזים והסר את העצמות, הגידים והסחוס מהבשר.

■ חתוך את המזון לחתיכות קטנות.

זהירות

■ היזהר בעת הכנסת להב הקיצוץ [H] מכיוון שהוא חד מאוד.

■ אין לגעת בלהב הקיצוץ בידיים חשופות.

■ בשום פנים ואופן אין להפעיל את המכשיר אם מכסה הקיצוץ אינו מקובע היטב במקומו על קערת הקיצוץ, זאת כדי למנוע נזק ללהב הקיצוץ.

הערה

■ במהלך ההפעלה יש להחזיק תמיד את קערת הקיצוץ ביד אחת כדי למנוע את התהפכותה.

הערות

■ אין להשתמש במכשיר ברציפות במשך יותר מ-10 שניות.

■ לקבלת התוצאות הטובות ביותר, לחץ לסירוגין על לחצן התחל או על לחצן טורבו.

תערובת חמאה ודבש

חמאה שהוצאה מהמקפיא (לאחר שהייתה במקפיא במשך 4 שעות לפחות ונחתכה לחתיכות בגודל של כ-15-10 מ"מ x 35-40 מ"מ) ודבש שהוצא מהמקרר (לאחר שאוחסן בו במשך יום אחד לפחות).

הקצפה

■ תוכל להשתמש במקצף [L] להקצפת שמנת ולטריפת ביצים.

■ בשום פנים ואופן אין לעבד בבת אחת יותר מ-4 חלבוני ביצה או 200 מ"ל שמנת.

כמויות מרביות וזמן עיבוד

עין בטבלה כדי לבדוק זמן עיבוד וכמויות מרביות.

זמן עיבוד	כמות מרבית	מרכיבים
20 שניות	300 גרם	בשר רזה (חתוך לקוביות קטנות)
20 שניות	300 גרם	גבינה צהובה (חתוכה לקוביות קטנות)
20 שניות	300 גרם	בצל/שום (חתיכות קטנות)
15 - 20 ש'	300 גרם	עגבנייה
5 - 10 ש'	150 גר'	פירות (חתיכות קטנות)
15 - 20 ש'	300 גרם	אגוז לוז
10 ש'	200 גר'	פטרזיליה
5 ש'	500 גר'	תמרים
	60 גר'	ביצים
	120 גר'	אבקת סוכר
	250 גר'	עמילן
*בטבלה הנ"ל מצוין זמן עיבוד משוער ב-2 דרגות מהירות.		

ניקוי וטיפול

זהירות

- בשום פנים ואופן אין להשתמש בבנזין, חומרים ממסים או תכשירי ניקוי הגורמים לשריטות, חפצי מתכת או מברשות קשות כדי לנקות את המכשיר.
- אין לגעת בלהבי הקיצוץ בידיים חשופות. הלהבים חדים מאוד. השתמש במברשת!
- בשום פנים ואופן אין להניח את יחידת המנוע **[D]** או את כבל החשמל במים או בכל נוזל אחר ואין להעמיד אותם מתחת למים זורמים.

הערה

- תוכל להדיח את מוט הערבול **[M]** כאשר המכסה **[F]** סגור בתוך המדיח.

זהירות

- רק את החלקים הבאים ניתן לשטוף במדיח כלים: מקצף **[L]**, קערת הקיצוץ **[G]** וכוס מדידה **[K]**.

הערה

- לפני השימוש במכשיר או אחסונו לאחר ניקויו, יבש בזהירות את כל החלקים במטלית רכה.

אחסון

- אם אינך מתכנן להשתמש במכשיר במשך זמן ממושך, אחסן אותו בזהירות.
- ודא שהמכשיר נותק מהחשמל ושהוא יבש לחלוטין.
- אחסן את המכשיר במקום קריר ויבש.
- ודא שהמכשיר יהיה מחוץ להישג ידם של ילדים.

טיפול והובלה

- במהלך הטיפול וההובלה יש לשאת את המכשיר באריזה המקורית שלו. אריזת המכשיר מגנה עליו מפני נזקים פיזיים.
- אין להציב משאות כבדים על המכשיר או על האריזה. עלול להיגרם נזק למכשיר.
- אם המכשיר ייפול הוא עלול להפסיק לפעול או

שעלול להיגרם לו נזק בלתי הפיך.

תאימות להנחיית WEEE (על פסולת של מכשירים חשמליים ואלקטרוניים) וסילוק פסולת המוצר:

מוצר זה מציינת להנחיה WEEE של האיחוד האירופי (EU/2012/19). מכשיר זה נושא סמל מיון לפסולת של מכשירים חשמליים ואלקטרוניים (WEEE).

מוצר זה יוצר עם חלקים וחומרים באיכות גבוהה, אשר ניתן לעשות בהם שימוש חוזר והם מתאימים למיחזור. אין לסלק את פסולת המוצר ביחד עם הפסולת הביתית ופסולת מסוגים אחרים בסוף חיי השירות שלו. כך את המוצר אל מרכז האיסוף למיחזור ציוד חשמלי ואלקטרוני.



היוועץ ברשויות המקומיות כדי ללמוד אודות מרכז איסוף אלה.

תאימות להנחיית RoHS (ההנחיה להגבלת חומרים מסוכנים)

המוצר שרכשת תואם את הנחיית RoHS של האיחוד האירופי (EU/2011/65). הוא אינו מכיל חומרים מזיקים או אסורים המצוינים בהנחיה.

פרטי האריזה

חומרי אריזה של המוצר מיוצרים מחומרים הניתנים למחזור בהתאם לתקנות הלאומיות לאיכות הסביבה שלנו. אין לסלק לאשפה חומרי אריזה ביחד עם אשפה ביתית או פסולת אחרת. קח אותם לנקודות האיסוף של חומרי האריזה שהקצו לשם כך הרשויות המקומיות.



נתונים טכניים



אספקת חשמל: 220-240 וולט ~, 50/60 הרץ
הזנת חשמל: 850 ואט

השינויים הטכניים ושינויי העיצוב שמורים.